

イーストルーフ通気メタル施工要領

■ 施工にあたって

- ・作業にあたっては服装、滑らない靴などの着用を行い安全対策には十分ご配慮下さい。
- ・野地面に釘など突起物がないか確認を行い、平滑を確認のうえ施工して下さい。
- ・基本的に屋根勾配は3寸以上でご使用下さい。
- ・保管にあたっては施工性保持のため、横置きまたは耳(重ねしろ)部分を上にして下さい。

■ 切断方法

- ・切断部分に定規などを使いカッター、またははさみで切断して下さい。

■ 葺き方

- ・横張りとし軒先から葺き進め、隣接する重ね合わせ部分は左右(横方向)は200mm以上、上下(流れ方向)は100mm以上重ね合わせてください。

■ 留め方法

①イーストルーフ通気メタル(屋根下葺き材)

ステープル打ちで留めて下さい。重ね部分は200mm、その他は900mm程度間隔とします。

注：留めつけ(仮留め)は、作業の安全面や作業効率から必要に応じて行うべきもので、むやみに多数のステープルを打ち込むことは、下葺き材を貫通する孔が増えるだけで防水機能面では好ましくありません。屋根下葺き面に雨水が浸入した場合、ステープル留めつけ部分がピンホールとなりやすく繰り返し浸入した場合雨水が漏水する恐れがあります。

②長尺板金・シングル葺き(屋根葺き材)

通気部分(網状体15mm)を確保しながら、垂木の位置にビス40mm以上を使用し留めて下さい。

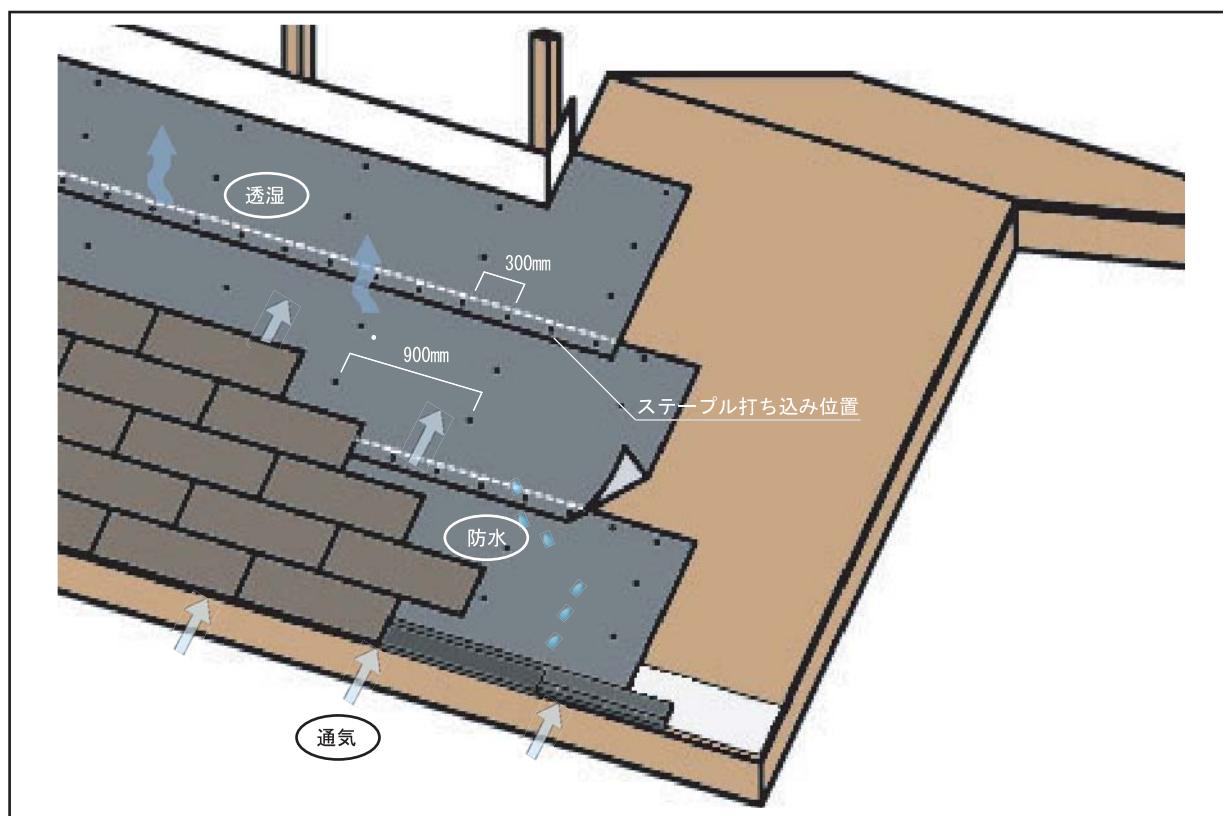
注：屋根葺き材の野地板部分のみの釘打ちは保持力不足のため危険です。必ず垂木の位置に留めてください。

■ 上葺き期限

- ・イーストルーフ通気メタルを施工後10日以内に屋根上葺き材の施工を行って下さい。

■ 廃棄方法

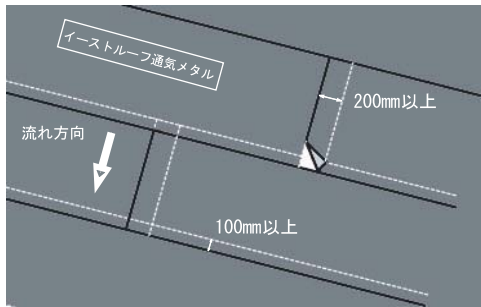
- ・本品を廃棄する場合は、産業廃棄物となりますので「産業廃棄物処理及び清掃に関する法律」に基づき適切な処理を行って下さい。また、ポリプロピレンのため焼却時には有毒なガスは発生しません。



■ 参考施工納め方法

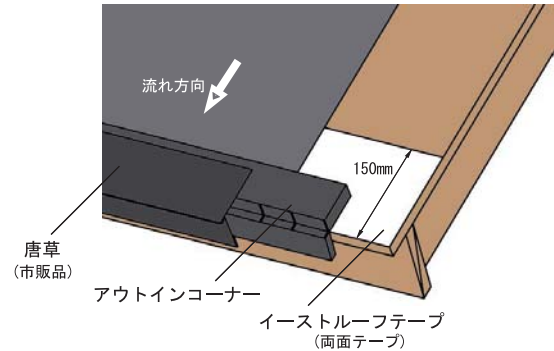
①一般部

軒先から平行に葺きはじめ重ね部は長手方向200mm以上、幅方向(流れ方向)100mm以上として下さい。その場合、長手方向(200mm以上)部分の網状体のみをカットし取り除いて下さい。



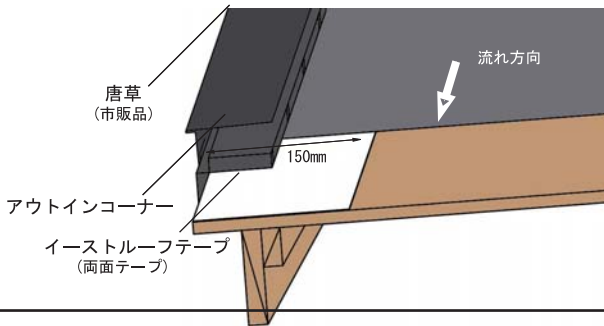
②軒先部

両面テープ(幅150mm)の上へアウトインコーナー、イーストルーフ通気メタルを施工します。



③ケラバ部

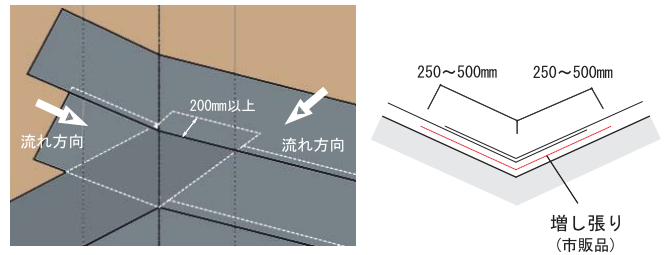
両面テープ(幅150mm)の上へアウトインコーナー、イーストルーフ通気メタルを施工します。



④谷部

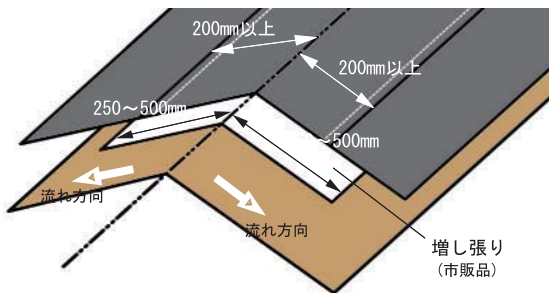
はじめに、下ぶき「増し張り」を行って下さい。谷に沿って敷きこみ、その上に通気メタルを施工します。谷部は比較的雨水がたまりやすく漏水を起ししやすい部位であるため、二重ぶきをして下さい。

谷部の両端を200mm以上振り分けて重ね貼りをして下さい。その場合、網状体のみを必要に応じカットし取り除いて下さい。



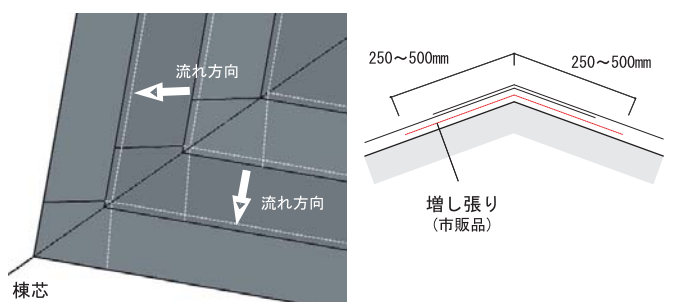
⑤棟部

はじめに、下ぶき「増し張り」を行って下さい。その上に通気メタルを施工して下さい。幅方向のジョイントが棟部より200mm以上にして下さい。その場合、必要に応じ網状体のみをカットし取り除いて下さい。



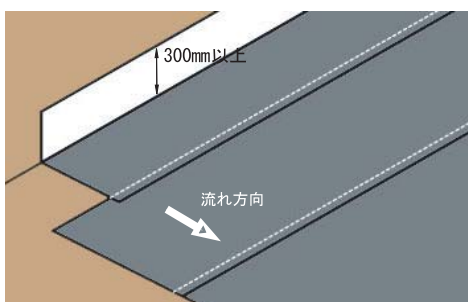
⑥隅棟部

はじめに、下ぶき「増し張り」を行って下さい。隅棟部は下ぶき材の破断が起きやすいため二重ぶきをして下さい。通気メタルを充分に重ね合わせてください。その場合、必要に応じ網状体のみをカットし取り除いて下さい。



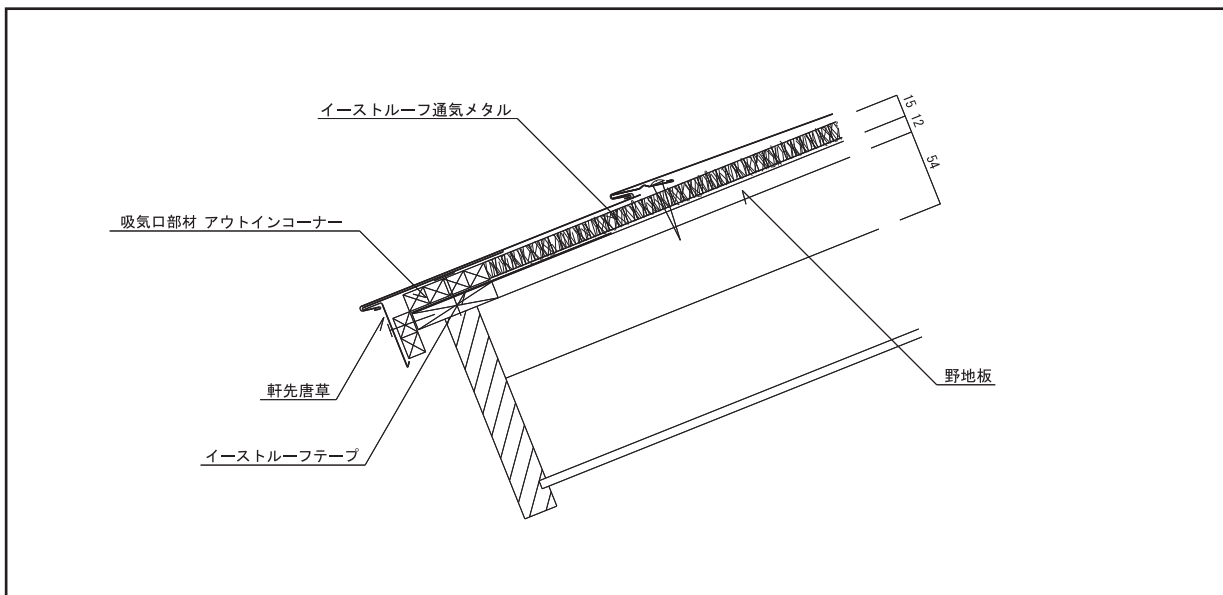
⑦壁立ち上がり部

300mm立ち上げて下さい。その際、網状体のみを300mmカットし取り除いて下さい。

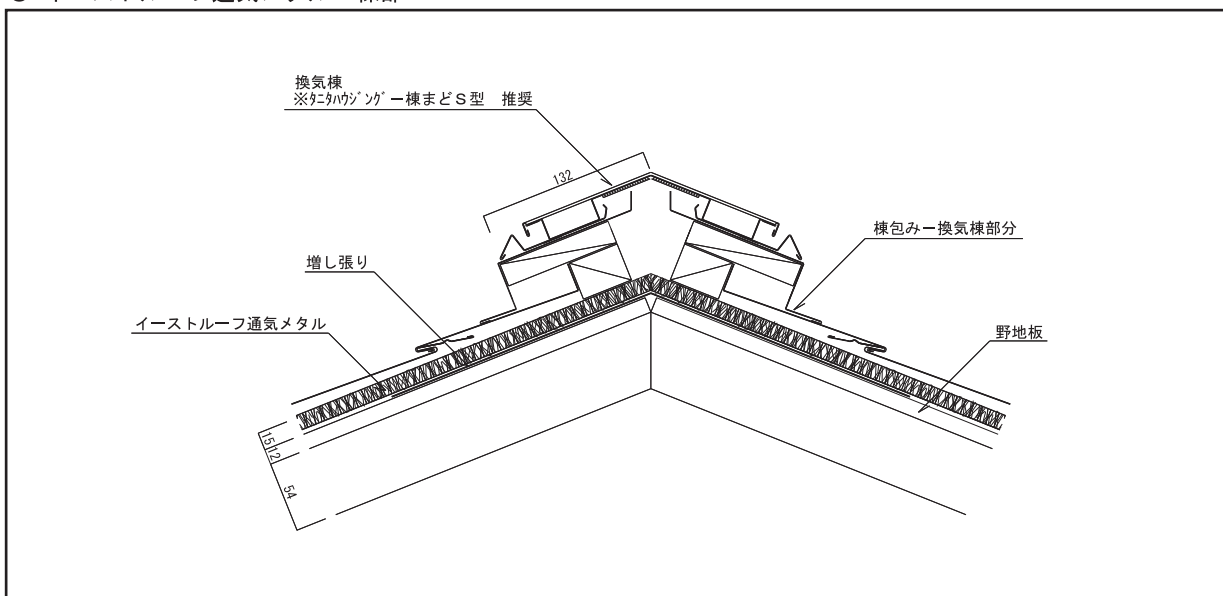


注意：上記の納め方法は一般的な基本によるものであり参考として下さい。なお、必要に応じ地域性による安全な方法を検討して下さい。

● イーストルーフ通気メタル 軒先部



● イーストルーフ通気メタル 棟部



● イーストルーフ通気メタル 壁立ち上がり部

