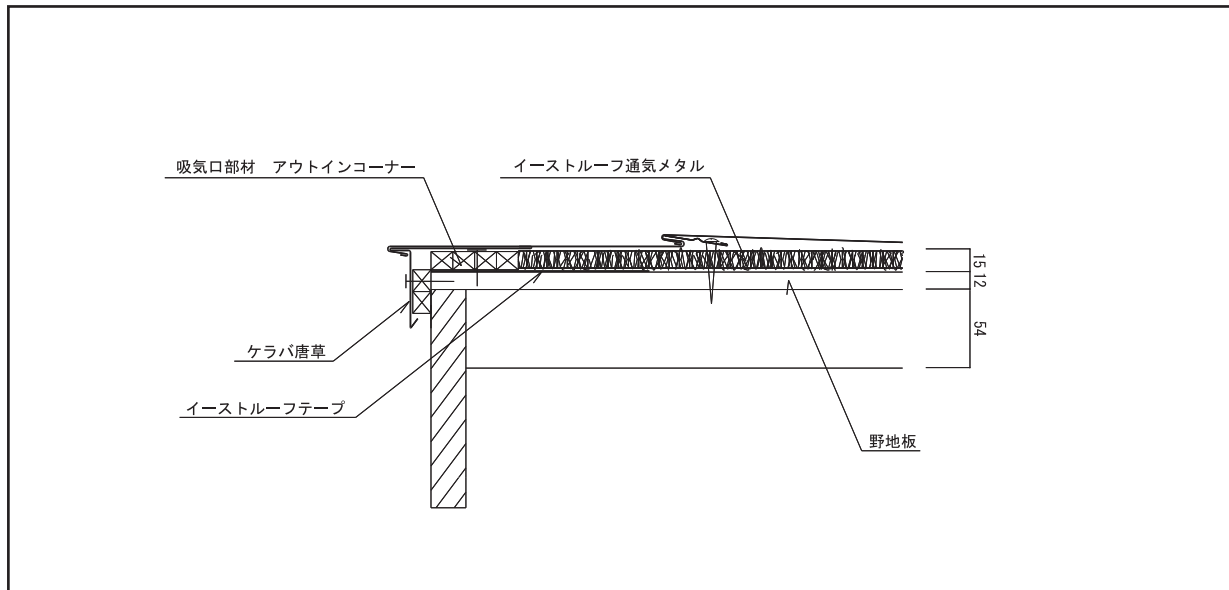
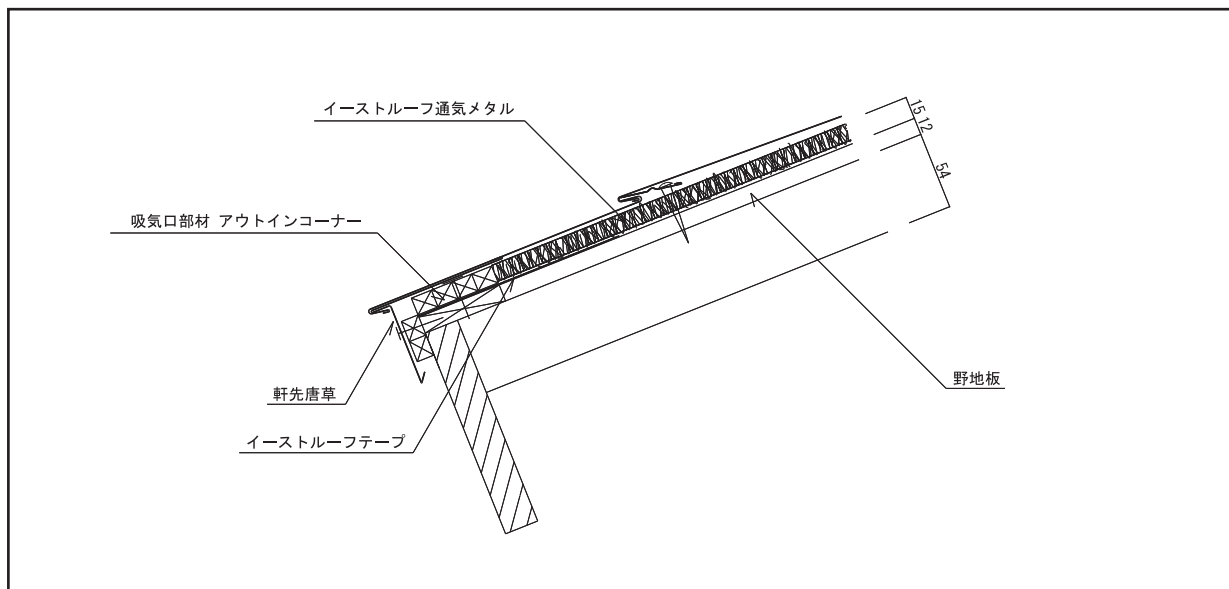


## ■ 参考施工納め方法

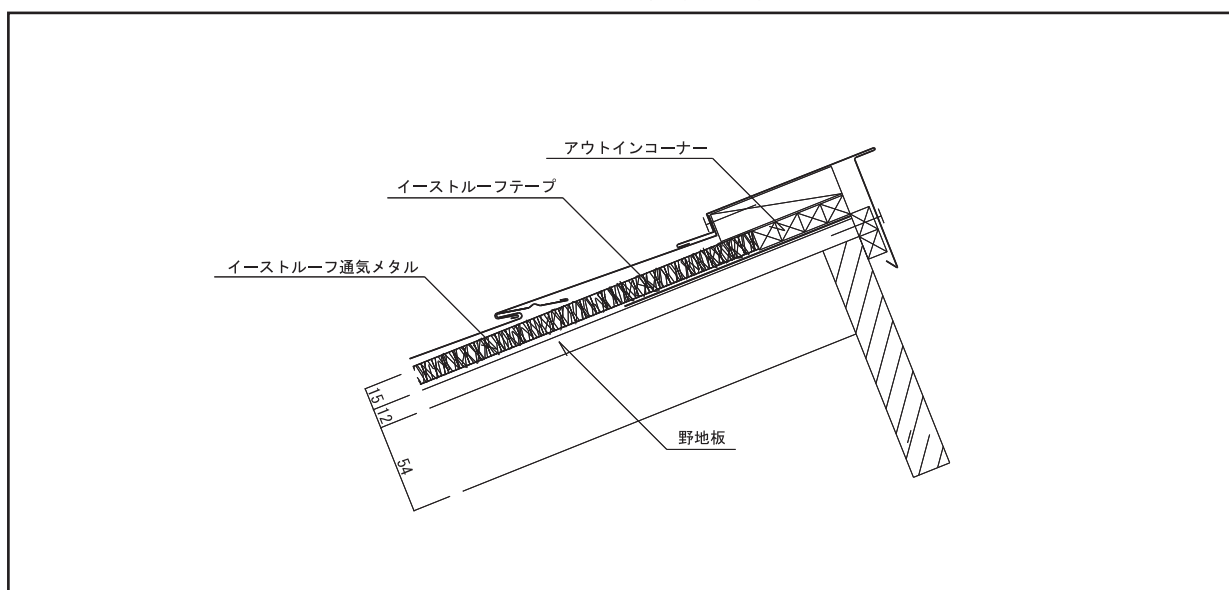
### ● イーストルーフ通気メタル(アウトインコーナー仕様) ケラバ部



### ● イーストルーフ通気メタル(アウトインコーナー仕様) 軒先部



### ● イーストルーフ通気メタル(アウトインコーナー仕様) 棟部(片屋根)



注意：上記の納め方法は一般的な基本によるものであり参考としてください。  
なお、必要に応じ地域性による安全な方法を検討して下さい。