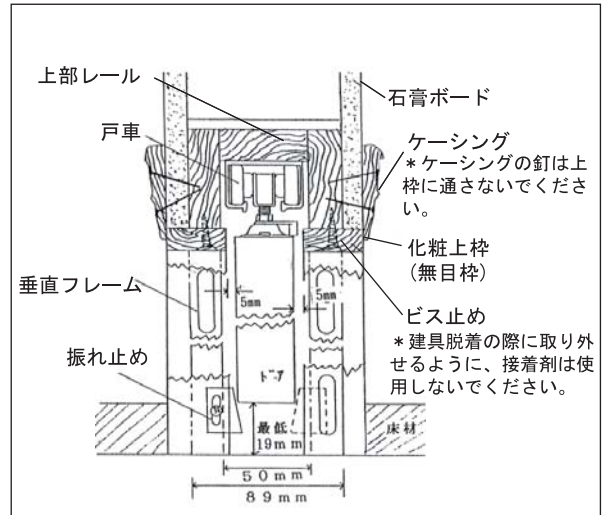
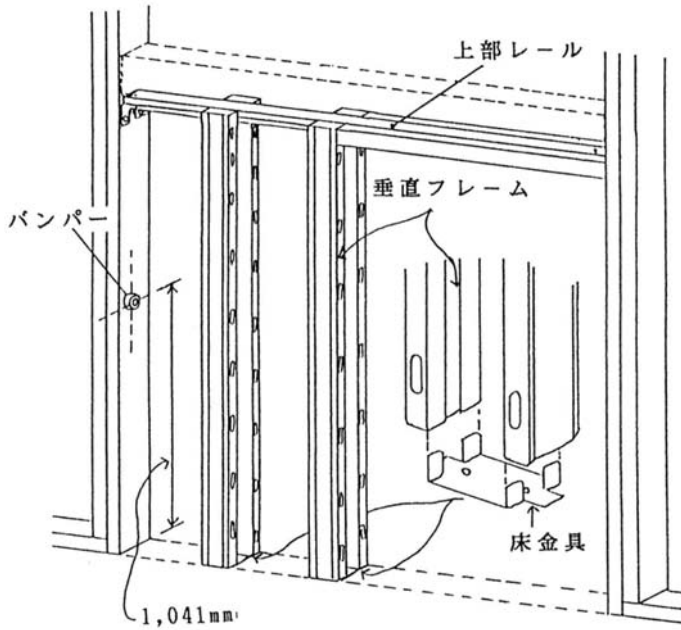
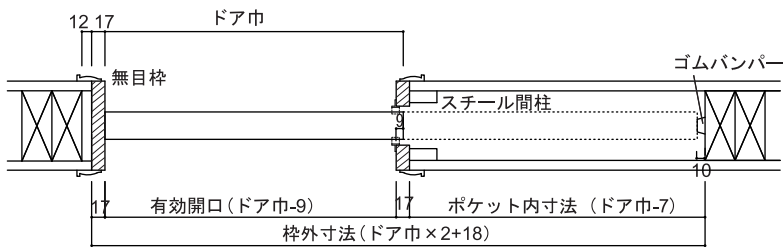


ポケットドアフレーム詳細・納まり図

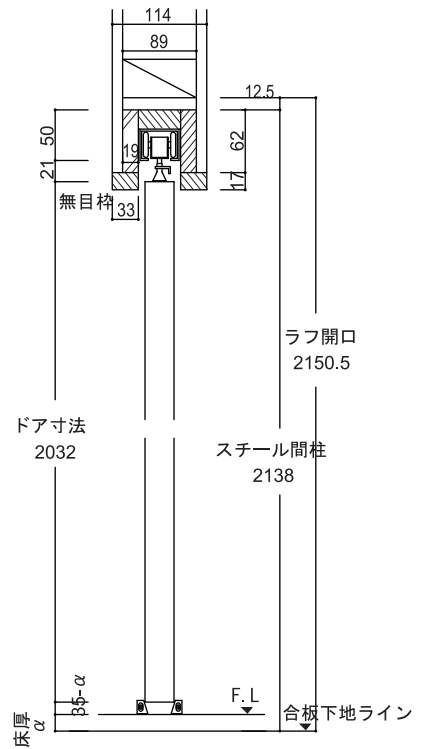
ポケットドアフレーム



横断面図



縦断面図



	本体寸法		枠外寸法		ラフ開口		有効開口
	W	H	W	H	W	H	W
2'-0"	610	2032	1238	2138	1250	2150.5	601
2'-2"	661		1340		1352		652
2'-4"	711		1440		1452		702
2'-6"	762		1542		1554		753
2'-8"	813		1644		1656		804
3'-0"	914		1846		1858		905