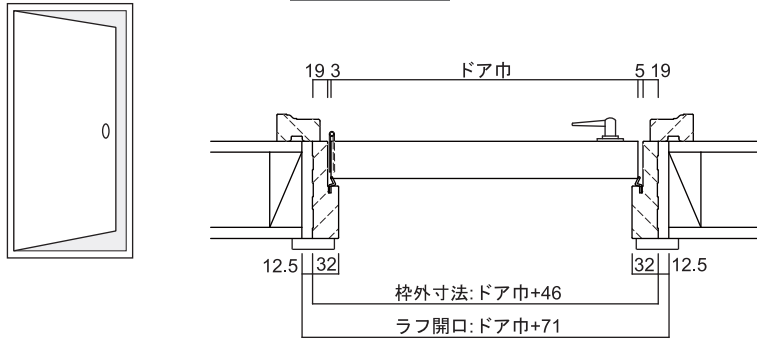


シンプル詳細・納まり図 (WPC枠仕様)

シンプル外部ドア (WPC枠の場合)

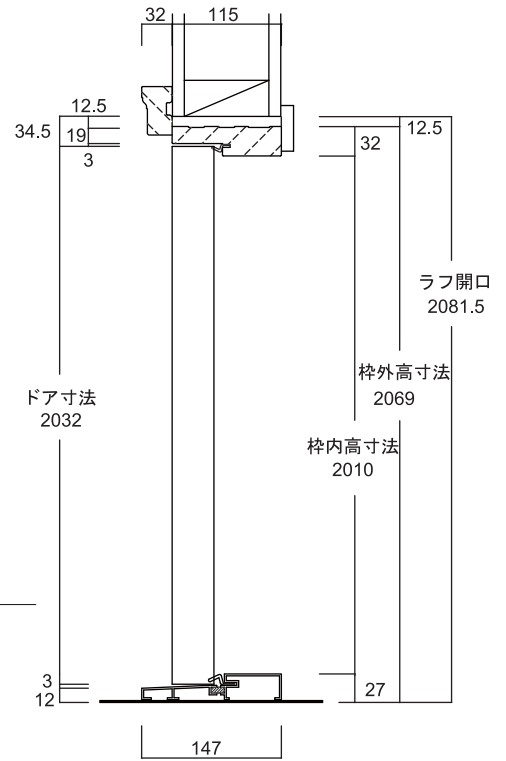
シングル Aタイプ

横断面図

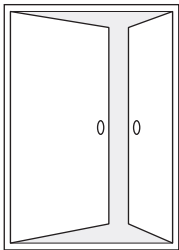


	本体寸法		枠外寸法		ラフ開口	
	W	H	W	H	W	H
2'-0"	610	2032	656	2069 ^{*1}	681	2081.5 ^{*1}
2'-4"	711		757		782	
2'-6"	762		808		833	
2'-8"	813		859		884	
3'-0"	914		960		985	

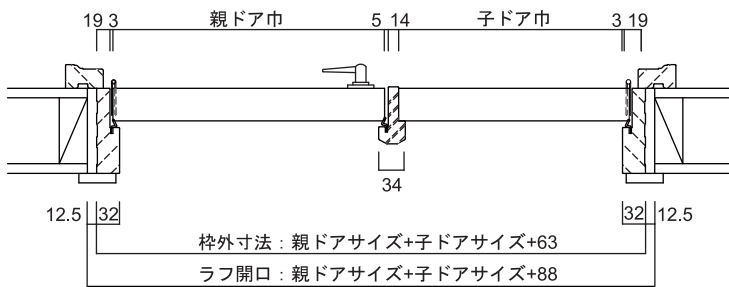
縦断面図



親子ドア Cタイプ



横断面図

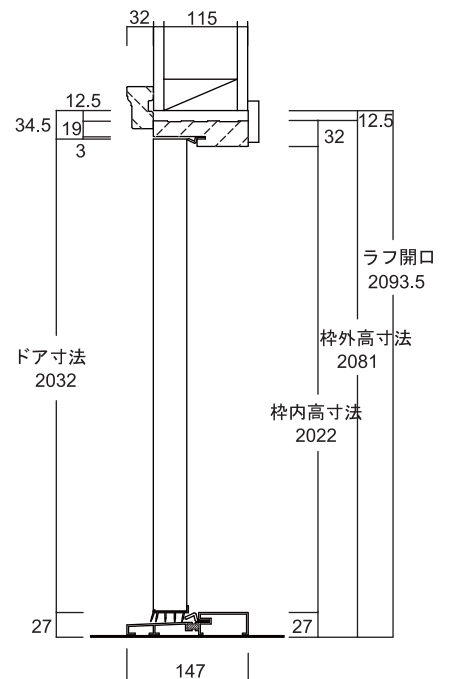


	本体寸法		枠外寸法		ラフ開口	
	W	H	W	H	W	H
2'-6" + 1'-2"	762+356	2032	1181	2069 ^{*1}	1206	2081.5 ^{*1}
2'-8" + 1'-2"	813+356		1232		1257	
3'-0" + 1'-2"	914+356		1333		1358	

* 表はボトムスイープ無しの高さ寸法になります。
ボトムスイープを付ける場合は右図をご参照下さい。

ボトムスイープ付縦断面図

*ボトムスイープ (ボトムウェザーストリップ) はオプションとなります。



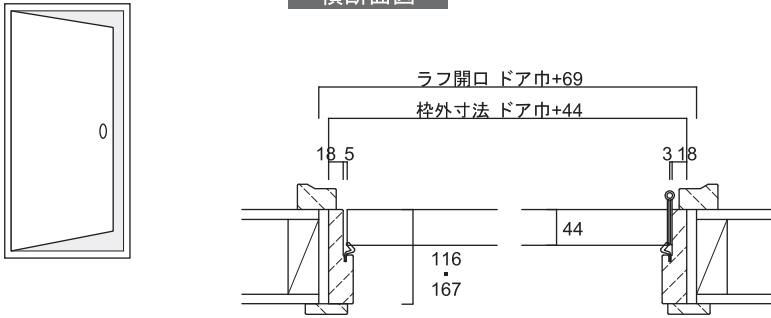
* 図、表はWPC枠の納まりになります。
木製外部枠の納まり図は次ページをご参照下さい。

シンプルソーン詳細・納まり図（木製枠仕様）

シンプルソーン外部ドア（木製枠の場合）

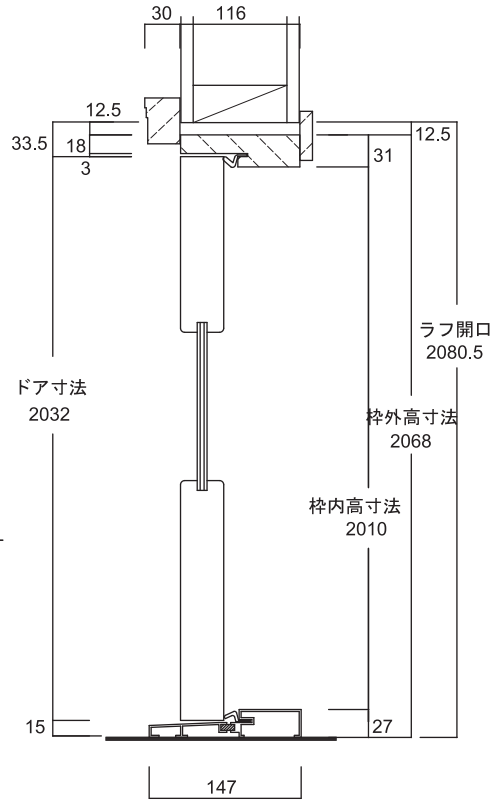
シングル Aタイプ

横断面図



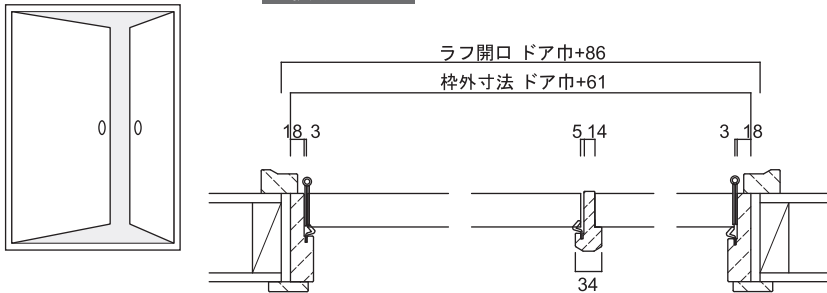
	本体寸法		枠外寸法		ラフ開口	
	W	H	W	H	W	H
2'-6"	762	2032	806	2068* ¹	831	2080.5* ¹
2'-8"	813		857		882	
3'-0"	914		958		983	

縦断面図



親子ドア Cタイプ

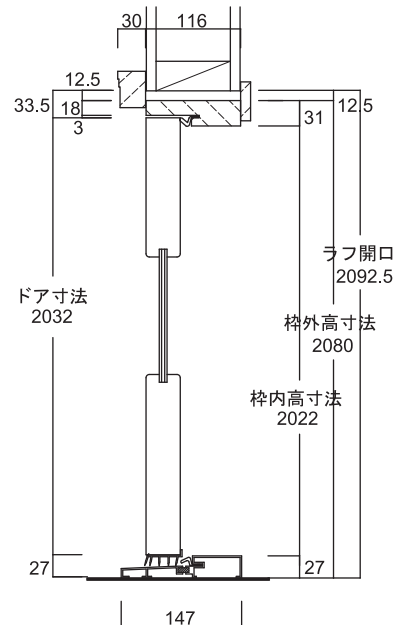
横断面図



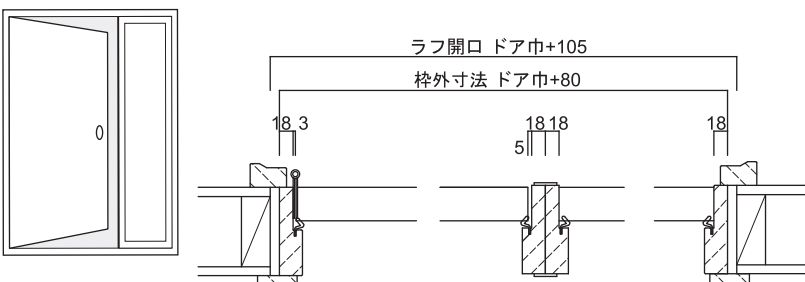
	本体寸法		枠外寸法		ラフ開口	
	W	H	W	H	W	H
2'-6" + 1'-2"	762+365	2032	1188	2068* ¹	1213	2080.5* ¹
2'-8" + 1'-2"	813+365		1239		1264	
3'-0" + 1'-2"	914+365		1340		1365	

ボトムスウィープ付縦断面図

*ボトムスウィープ（ボトムウェザーストリップ）はオプションとなります。



親子ドア（子ドアFIX） Dタイプ



	本体寸法		枠外寸法		ラフ開口	
	W	H	W	H	W	H
2'-6" + 1'-2"	762+365	2032	1207	2068* ¹	1232	2080.5* ¹
2'-8" + 1'-2"	813+365		1258		1283	
3'-0" + 1'-2"	914+365		1359		1384	

*¹表はボトムスウィープ無しの高さ寸法になります。
 ボトムスウィープを付ける場合は右図をご参照下さい。

*図、表は木製外部枠の納まりになります。
 アルミ外部枠の納まり図は前ページをご参照下さい。