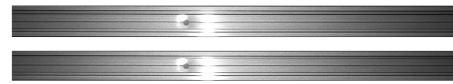


○施工手順



折戸用レールセット



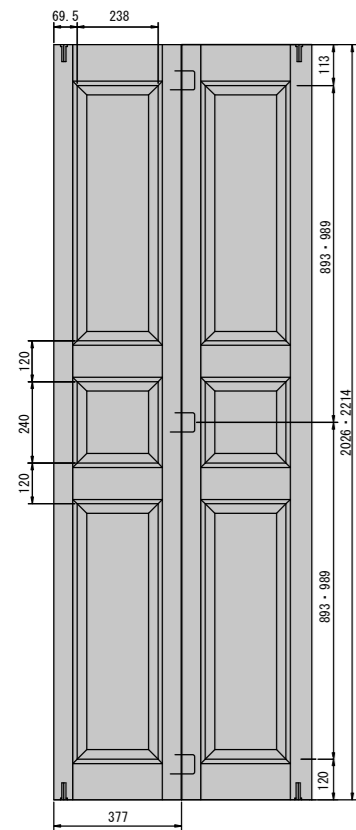
取手
(サテンゴールド)

セット名	梱包内容	数量	メモ		
枠セット	縦枠	2本			
	上枠・下枠	1本			
	組み立て用ビス	30本			
			扉2枚	扉3枚	扉4枚
ケーシング 額縁 セット	縦枠・上枠分 L=2,400 現場加工	2.5本	3本	3本	
金物セット	レール(上・下) 【NP-01】	各1本	各1本	各1本	
	下部ピボット ① 【NP-22】	1ヶ	2ヶ	2ヶ	
	上部ピボット ② 【NP-21】	1ヶ	2ヶ	2ヶ	
	案内ランナー ③ 【NP-23】	2ヶ	2ヶ	4ヶ	
	打込工具 ④ 【NP-42】	1ヶ	1ヶ	1ヶ	
	支持金具 ⑤ 【NP-24】	2ヶ	4ヶ	4ヶ	
	スパナ 【NP-41】	1ヶ	1ヶ	1ヶ	
	マグネット受け金具 【NP-25】	—	1ヶ	—	
	取手 【KN-SG】	1ヶ	2ヶ	2ヶ	

～Bioパイン～
折戸施工説明書

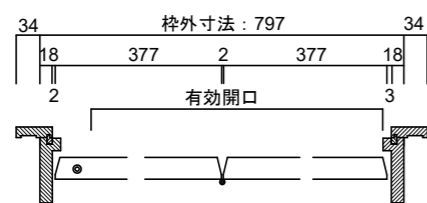
施工前に必ずこの施工説明書をお読み下さい。

○姿図・納まり図

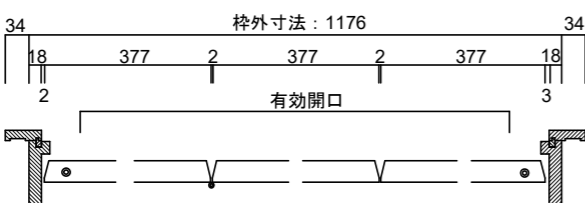


姿図

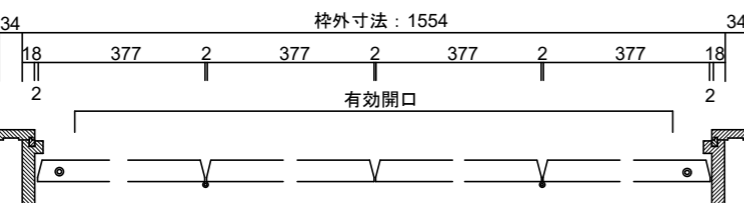
2枚折戸横断面図



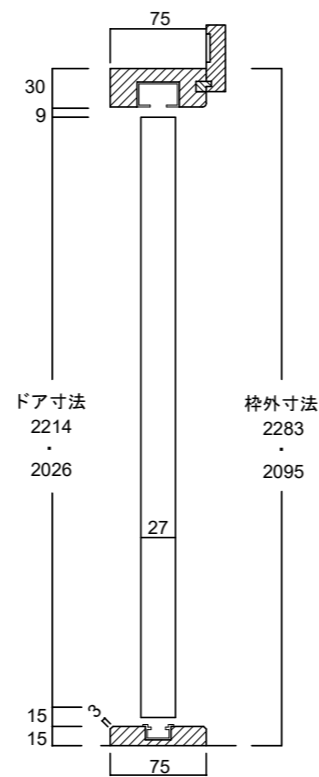
3枚折戸横断面図



4枚折戸横断面図



縦断面図



* オプション
バリアフリータイプの場合、
枠外寸法は上記寸法より15mmを
引いた寸法になります。

*ケーシングタイプ・額縁タイプ共通

	本体寸法		枠外寸法		有効開口
	W	H	W	H	
2枚折戸	756	2214	797	2283	640
3枚折戸	1135	2026	1176	2095	975
4枚折戸	1514		1554		1310

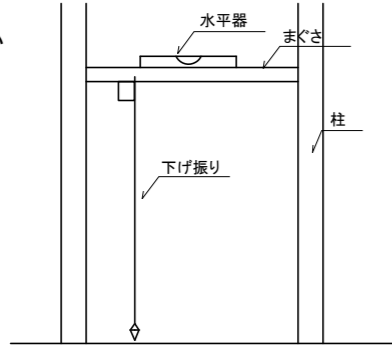
Bioパイン折戸施工説明書

この度は、Bioパインドアを採用いただきまして誠にありがとうございます。
 ドアは、水平・垂直・ねじれ等により、完成時に支障をきたす恐れがございますので
 施工前には必ずこの施工説明書をよくお読みいただき、ご理解の上、施工して下さい。

○施工手順

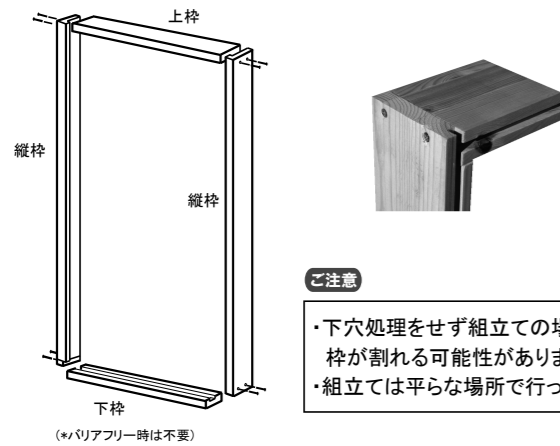
①開口部の調整

下げ振り・水平器で柱・まぐさの水平・垂直、ねじれなどがいないか確認の上調整して下さい。



②枠の組立

・上枠、縦枠、下枠を付属ビスで固定して下さい。

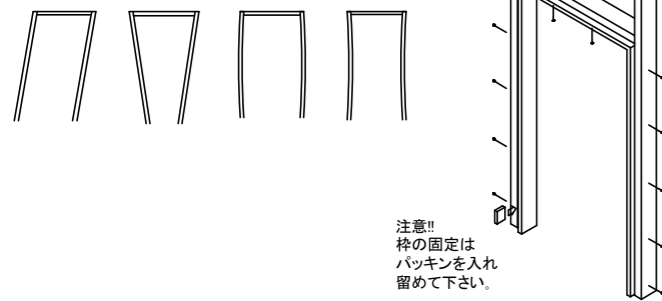


注意
 ・下穴処理をせず組立ての場合、枠が割れる可能性があります。
 ・組立ては平らな場所で行ってください。

③枠の取付

・柱・まぐさとドア枠との隙間に乾燥したパッキン材をかませ、垂直を確認します。そして、水平・ねじれの無いよう、枠内寸法が狂わないようにして付属ビスで固定して下さい。

*建具が下図のようにならないように御注意下さい。



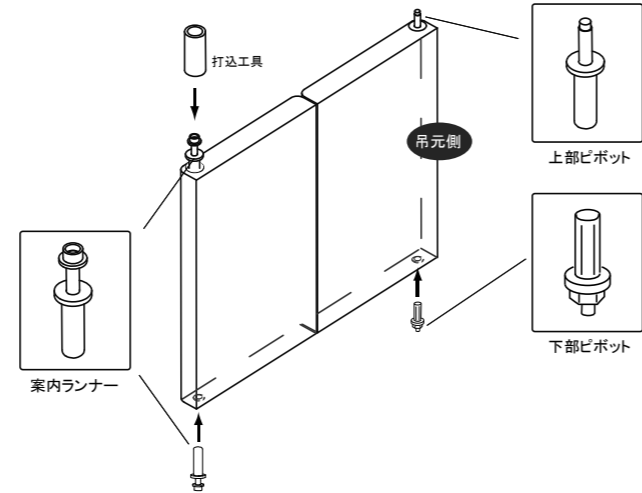
注意!!
 枠の固定はパッキンを入れ留めて下さい。

④ケーシング・額縁の組立・取付

・ケーシング・額縁は納め【留め加工・縦勝ち加工】により現場にて長さを調整しカットして下さい。
 ・カットしたものを接着剤もしくはフィニッシュネイルで固定して下さい。

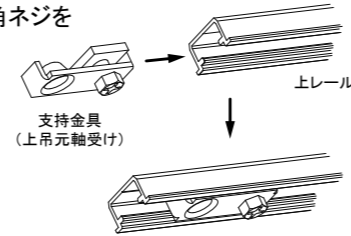
⑤金物類の取付・吊込み

1)上部ピボット、下部ピボット、案内ランナーを扉本体に打込みます。打込みの際は必ず打込み工具をご使用ください。



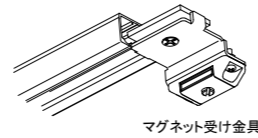
2)支持金具を上レールに挿入します。支持金具を上レールに挿入し六角ネジを軽く締め仮固定して下さい。

*扉の吊り込み後に位置調整を行うためこの段階では完全に固定しないで下さい。

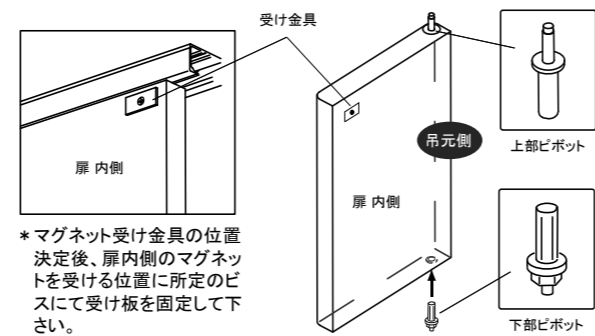


== 3枚折戸の場合 ==

*上レールに支持金具に加えてマグネット受け金具を取付けます。



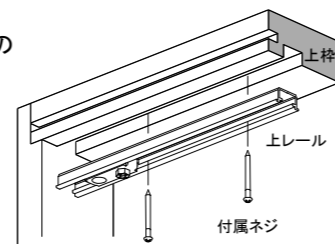
*シングルパネルの吊元側へピボットを打ち込みます。



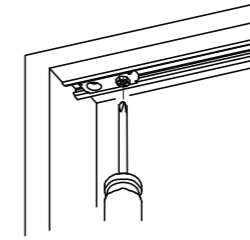
*マグネット受け金具の位置決定後、扉内側のマグネットを受ける位置に所定のビスにて受け板を固定して下さい。

3)上レールを固定します。上レールを上枠掘込み部に付属のネジでしっかり固定して下さい。

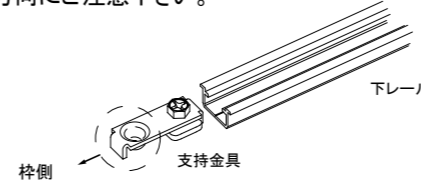
*入隅用ドアをご使用の場合、上レールのカットが必要となります。



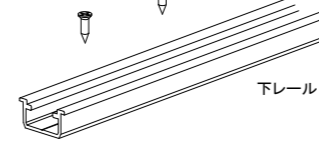
4)支持金具(上吊元軸受け)を固定します。上レールに挿入した支持金具を上レール内の所定の位置に固定して下さい。(付属の調整スパナかドライバーで六角小ネジを締め付け固定します)



5)下レールに支持金具を入れます。*入れる方向にご注意下さい。

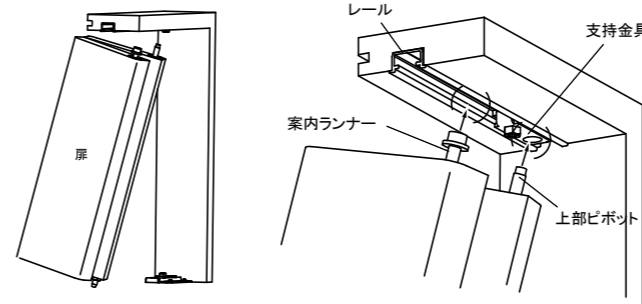


6)下レールを下枠に固定します。下レールを下枠掘り込み部に所定のネジにて固定して下さい。

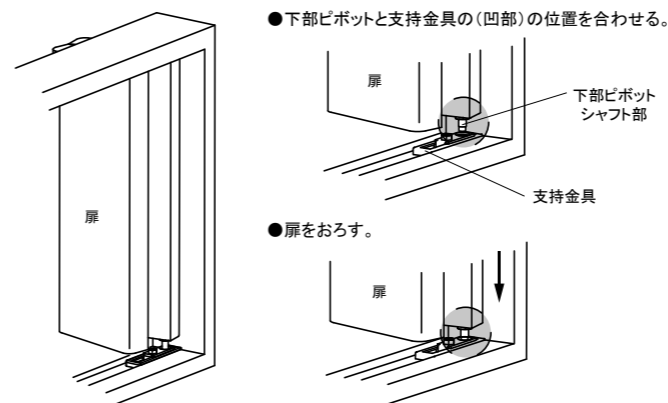


7)扉を吊り込みます。

・扉の上側をレールに挿入します。扉を傾け上部ピボット先端を支持金具凹部に、案内ランナーのローラー部をレール内にそれぞれセットして下さい。



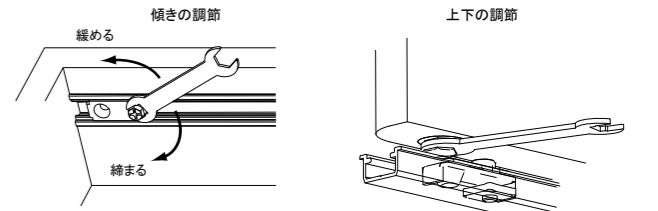
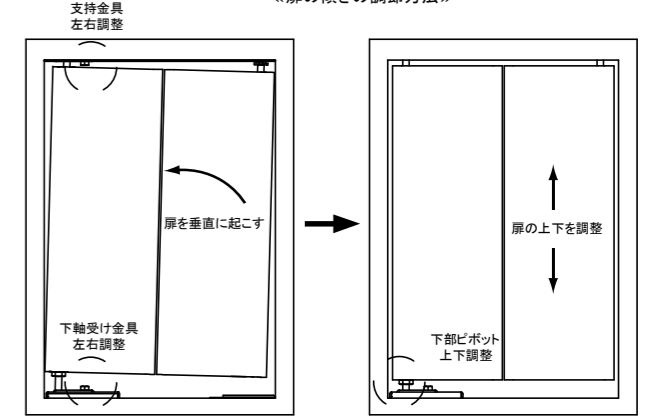
・下部ピボットを支持金具に挿入します。扉をまっすぐ起こし下部ピボット先端と支持金具(凹部)の位置を合わせて下さい。合わせ終わったら下部ピボット先端(シャフト)が支持金具(凹部)に収まるように扉をおろして下さい。
 *扉をしっかり支えながら作業を行って下さい。



7)扉の吊り込み後、必要に応じて扉の傾き及び上下の隙間の調整を行って下さい。

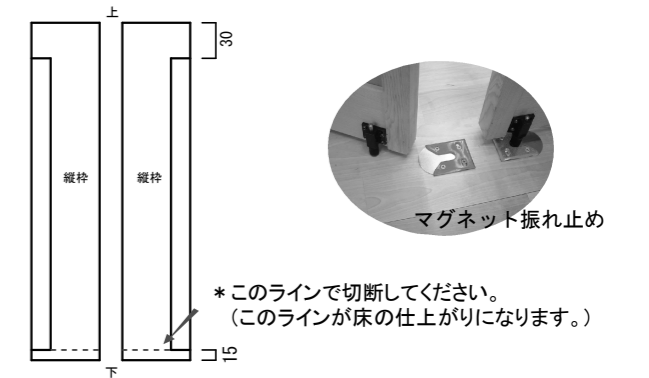
・この時点で扉が傾いていたら垂直に調整して下さい。上下支持金具の六角ネジを付属の調整用スパナでゆるめ扉を垂直にした後、六角ネジを締め付け完全に固定して下さい。
 ・扉の上下の隙間を調整して下さい。下部ピボット六角ナット部を付属の調整用スパナで回し扉の上下位置を調整して下さい。
 *扉をしっかり支えながら作業を行って下さい。

《扉の傾きの調節方法》



○オプション

・マグネット振れ止めを使用することで床面をバリアフリーにすることができます。その際、縦枠を下図のように切断して下さい。また、下枠は使用しません。ご注意下さい。



*このラインで切断してください。(このラインが床の仕上がりになります。)