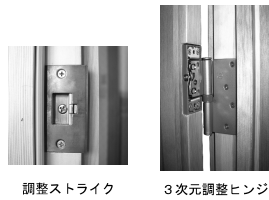


○各部材名称



【片開戸】

セット名	梱包内容	数量	メモ
枠セット	縦枠	2本	ヒンジ・調整ストライク用欠込有 下部現場加工
	上枠	1本	
	縦枠用戸当	2本	戸当用パッキン付 現場加工
	上枠用戸当	1本	
	ビスセット	一式	
レバーハンドル		1ヶ	
金物セット	3次元調整ヒンジ	2ヶ	長ビス 4本×2 ビス 4本×2
	錠ケース	1ヶ	取付同色ビス 2本
	調整ストライク	1ヶ	取付同色ビス 2本

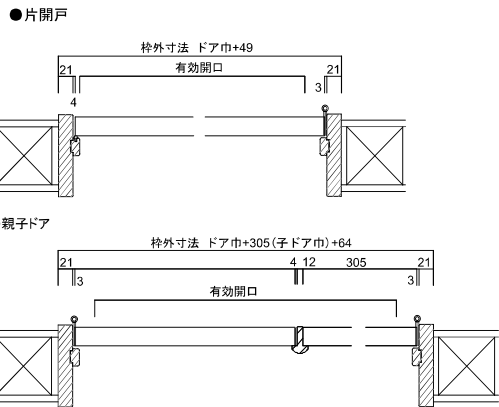


～へムロック 154mm固定枠～
開戸施工説明書

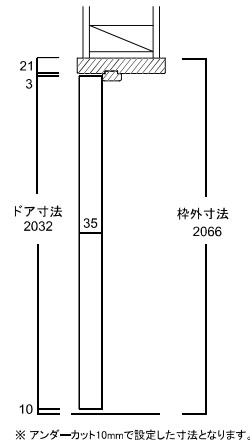
施工前に必ずこの施工説明書をお読み下さい。

○納まり図

横断面図



縦断面図



片開戸	本体寸法		枠外寸法		有効開口
	W	H	W	H	W
2'-0"	610	2032	659	2066	548
2'-2"	661		710		599
2'-4"	711		760		649
2'-6"	762		811		700
2'-8"	813		862		751

親子ドア	本体寸法		枠外寸法		有効開口
	W	H	W	H	W
2'-4" + 1'-0"	711+305	2032	1080	2066	929
2'-6" + 1'-0"	762+305		1131		950
2'-8" + 1'-0"	813+305		1182		1031



