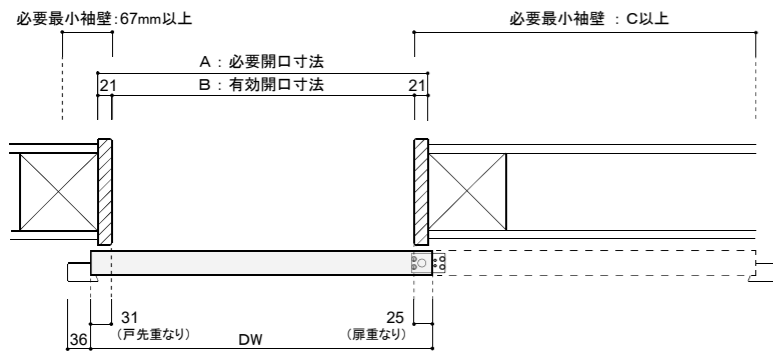


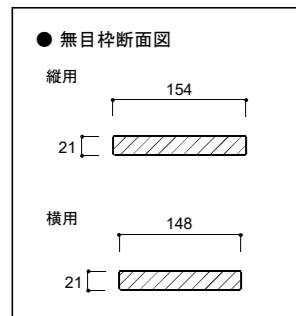
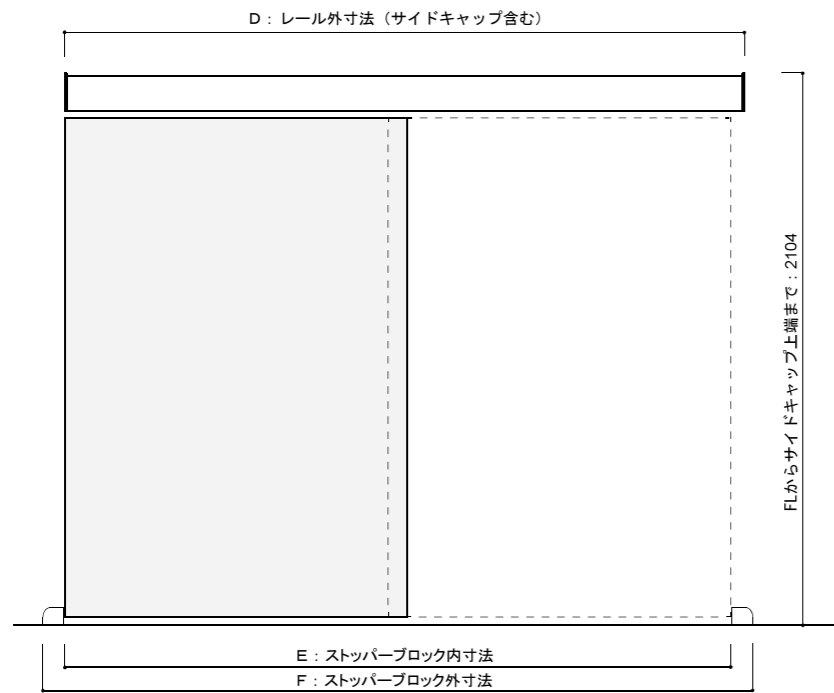
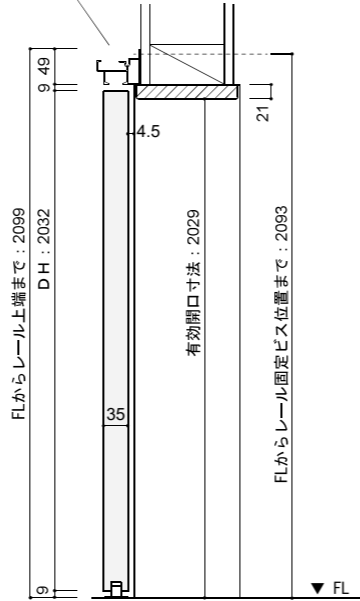
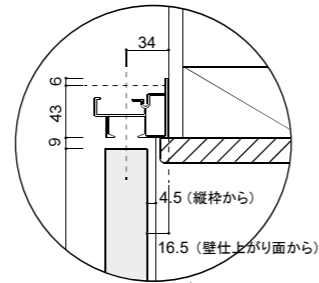
参考納まり図

【無目枠】

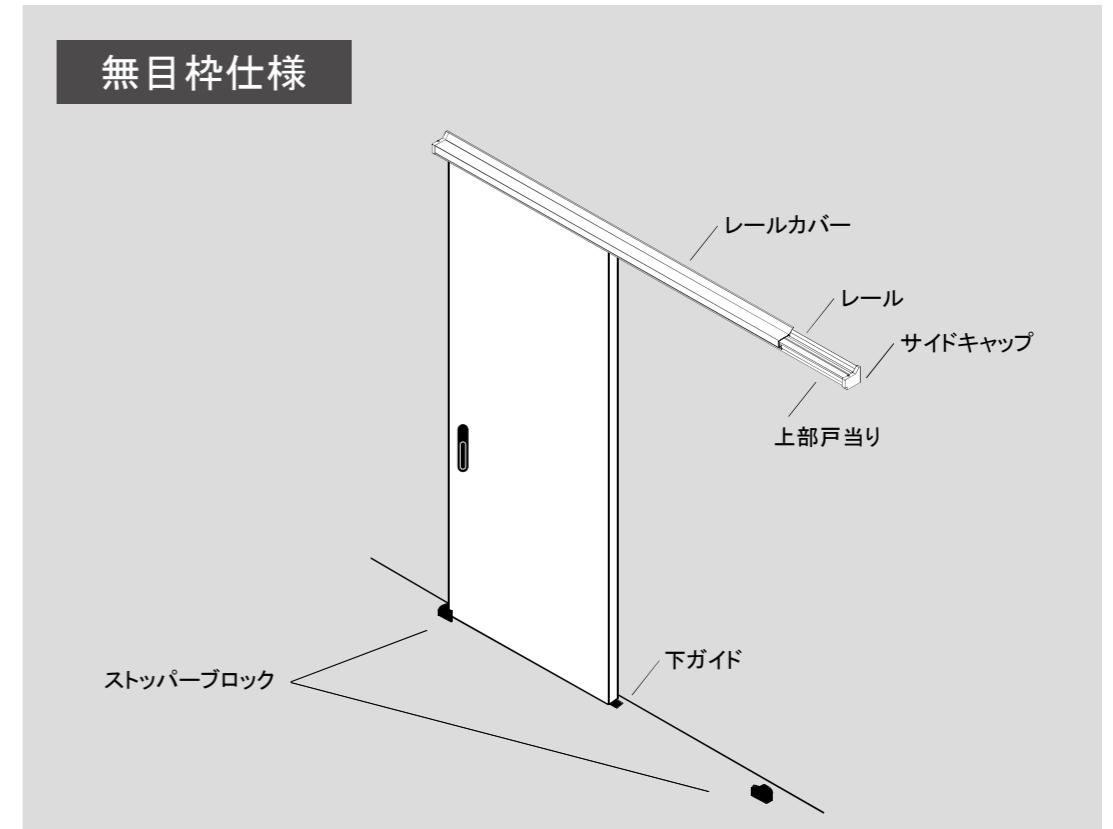
・標準納まり



|       | DW  | A   | B   | C   | D    | E    | F    |
|-------|-----|-----|-----|-----|------|------|------|
| 2'-0" | 610 | 596 | 554 | 646 | 1218 | 1195 | 1267 |
| 2'-2" | 661 | 647 | 605 | 697 | 1320 | 1297 | 1369 |
| 2'-4" | 711 | 697 | 655 | 747 | 1420 | 1397 | 1469 |
| 2'-6" | 762 | 748 | 706 | 798 | 1522 | 1499 | 1571 |
| 2'-8" | 813 | 799 | 757 | 849 | 1624 | 1601 | 1673 |



～ アウトセット引戸【スリムタイプ】 施工説明書 ～



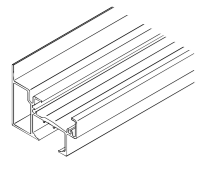
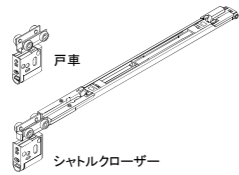
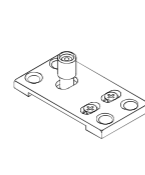
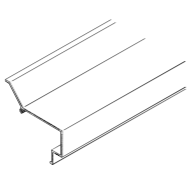
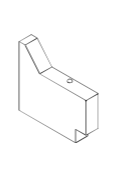
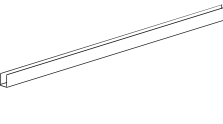
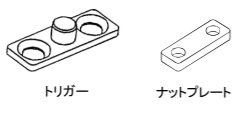
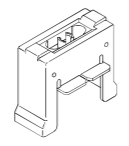
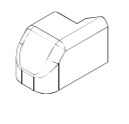
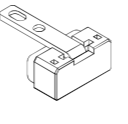
この度は弊社商品をご採用いただき、誠にありがとうございます。  
施工前にこの施工説明書をお読みいただき、安全に施工されますようお願いいたします。

安全上の注意

- ・下地補強の無い壁面に施工しないでください。  
下地補強が不十分な場合、扉が脱落してケガをする恐れがあります。
- ・製品は必ず水平・垂直に施工してください。
- ・製品の取付・施工には必ず同梱の金具類を使用してください。
- ・開口部に枠等の取付が必要です。開口部材は、別途ご用意ください。
- ・レールは左右兼用になっています。取付け前に向きをご確認ください。
- ・こちらの施工説明書は、当社標準納まりです。(無目枠納まり仕様)  
特注・特寸で施工する場合は現品のサイズ、加工をご確認の上施工してください。

## ①部材の確認

・施工前に、必要部材をご確認ください。

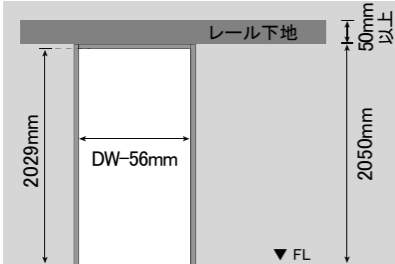
|   |   |   |  |   |
|---|---|---|--|---|
|  |  |  |  |  |
| レール × 1   | 戸車・シャトルクローザー × 1  | 下ガイド × 1  | レールカバー × 1   | サイドキャップ (L・R) × 各 1   |
|  |  |  |  |  |
| 下ガイドレール × 1   | トリガー・ナットプレート × 2  | トリガー取付治具 × 1  | ストッパーブロック (L・R) × 各 1  | 上部戸当り × 1   |

## ②開口部・下地の準備

・取付開口の寸法を確認してください。(p.4 納まり図参照)

開口仕上がり寸法

|   |             |
|---|-------------|
| H | 2029mm      |
| W | 554mm (2-0) |
|   | 605mm (2-2) |
|   | 655mm (2-4) |
|   | 706mm (2-6) |
|   | 757mm (2-8) |

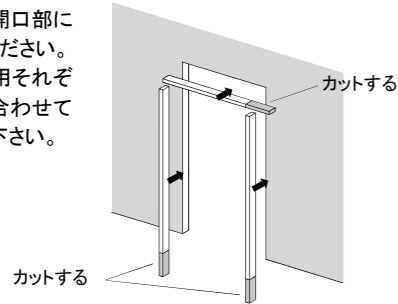


開口上部に下地があることを確認してください。無い場合は補強材を入れてください。ビスは確実に下地材に固定するようにしてください。固定が不十分の場合、レール・扉が脱落してケガをする恐れがあります。

## ③開口部材の取付 (無目枠は別途ご用意ください)

【無目枠】

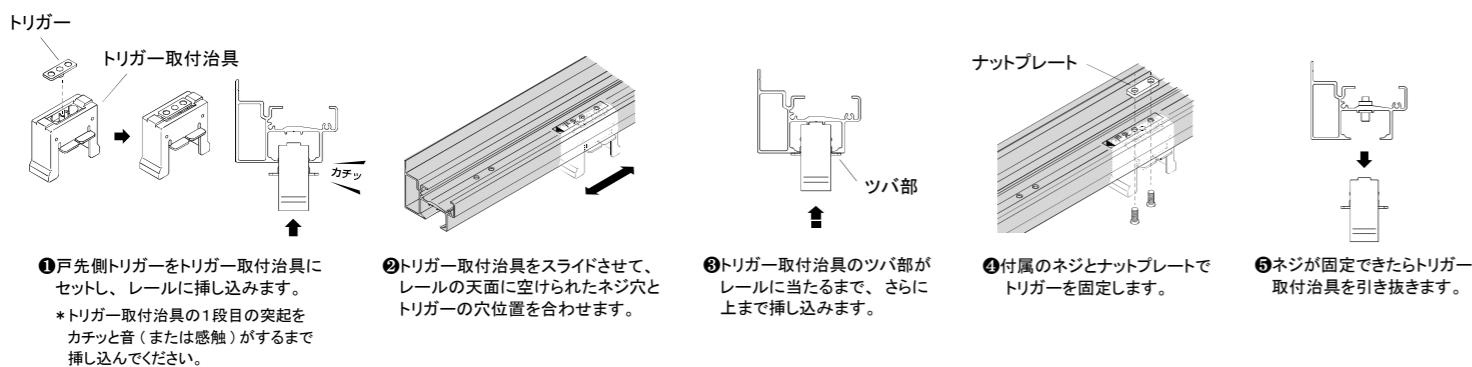
・無目枠を開口部に取付けてください。縦用・横用それぞれ現場に合わせてカットして下さい。



## ④レール方向の確認・戸先側トリガーの取付

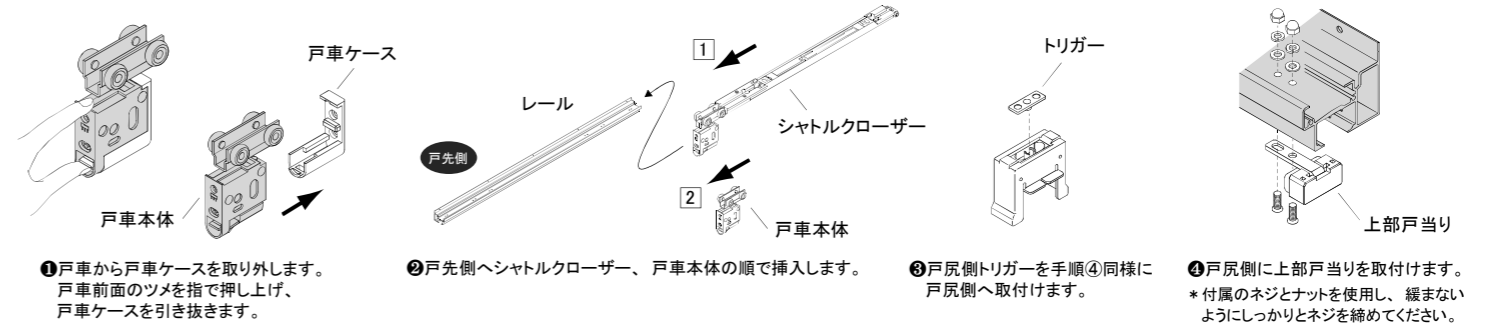
・戸先側 (閉じ方向) を確認し、矢印が戸先側を指しているシールの位置に戸先側トリガーを取付けます。

\*レールは左右兼用です。取付の向きをご確認ください。



## ⑤レールに各部材の取付

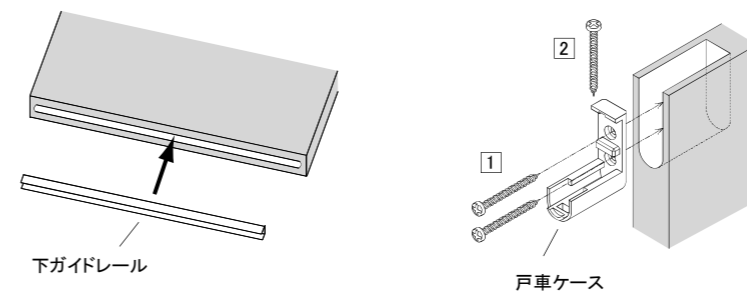
・レールにシャトルクローザー、戸車本体、上部戸当りを挿入します。



## ⑥下ガイドレール・戸車ケースの取付

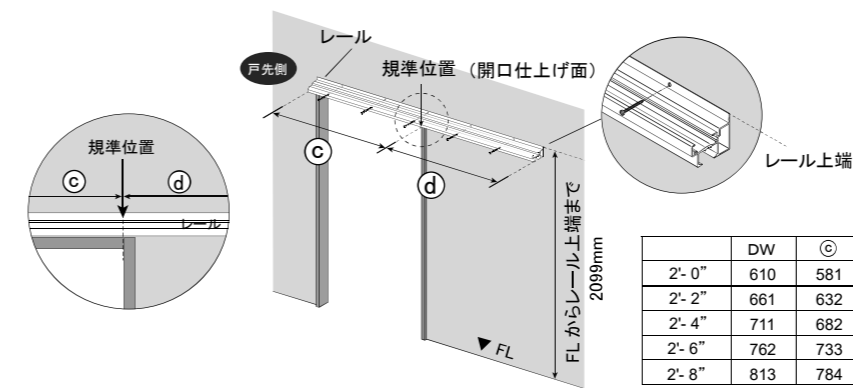
・扉下部の掘り込み部分に下ガイドレールを取付けてください。加工部に左右均等となるよう、付属ビスで取付けてください。

・⑤で外した戸車ケースをドアへ取付けます。扉の掘り込み寸法を確認し、ビスでしっかり固定してください。  
\* ①②の順でネジを留めて下さい。



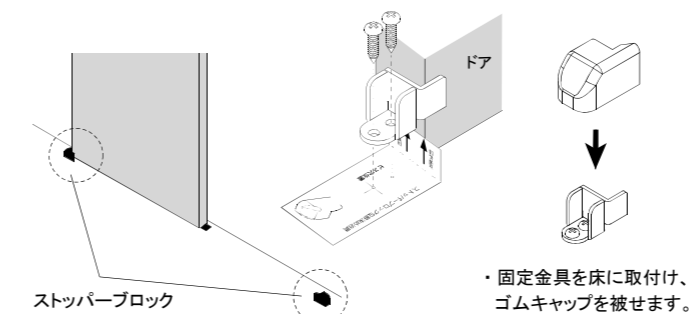
## ⑧レールの取付

・水平を確認しながら壁下地を取付けてください。  
・下記表を参考にレール標準位置が開口の仕上げ面に合わせて取付けてください。



## ⑩ストッパーブロックの取付

・付属の型紙に沿って取付けてください。(戸先・戸尻 2ヶ所) 扉のふらつきを防止します。



## ⑪レールカバー・サイドキャップの取付

・レールカバーをレール全体にしっかり被せてください。  
\*カバーはレールの長さに応じてカットしてください。

・レールカバーにサイドキャップを被せ、付属のネジで固定します。  
\*サイドキャップの固定ネジは樹脂に直接締め込みます。締めすぎてネジが空回りしないようにご注意ください。

