

湿式外装材システム

A P M 工 法

施工参考マニュアル

2011:0310改定

VER2.0

APM工法使用部材

防水通気シート

エアール・パッセージシート (AP250)

規格 5mm × 1075mm × 20m

重量 8.4 kg / 巻

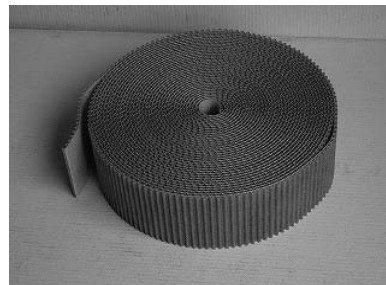


防水通気シート

スターター

規格 5mm × 100mm × 20m

重量 850 g / 巻



専用防水テープ

アクリル片面テープ (住化「プラスチック社製」)

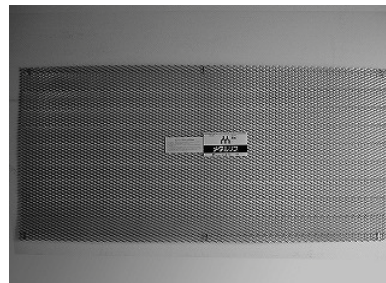
規格 75mm × 20m



メタルリブ I型 (JIS 規格適合品)

規格 t 0.6 × 945 × 1829

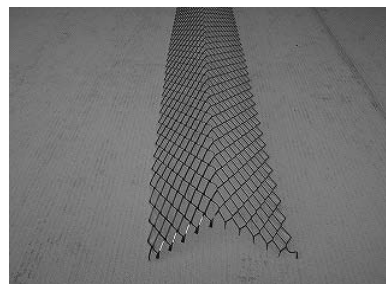
重量 700 g / m²



コーナーラス

規格 t 0.6 × (90 + 90) × 1829

重量 700 g / m²

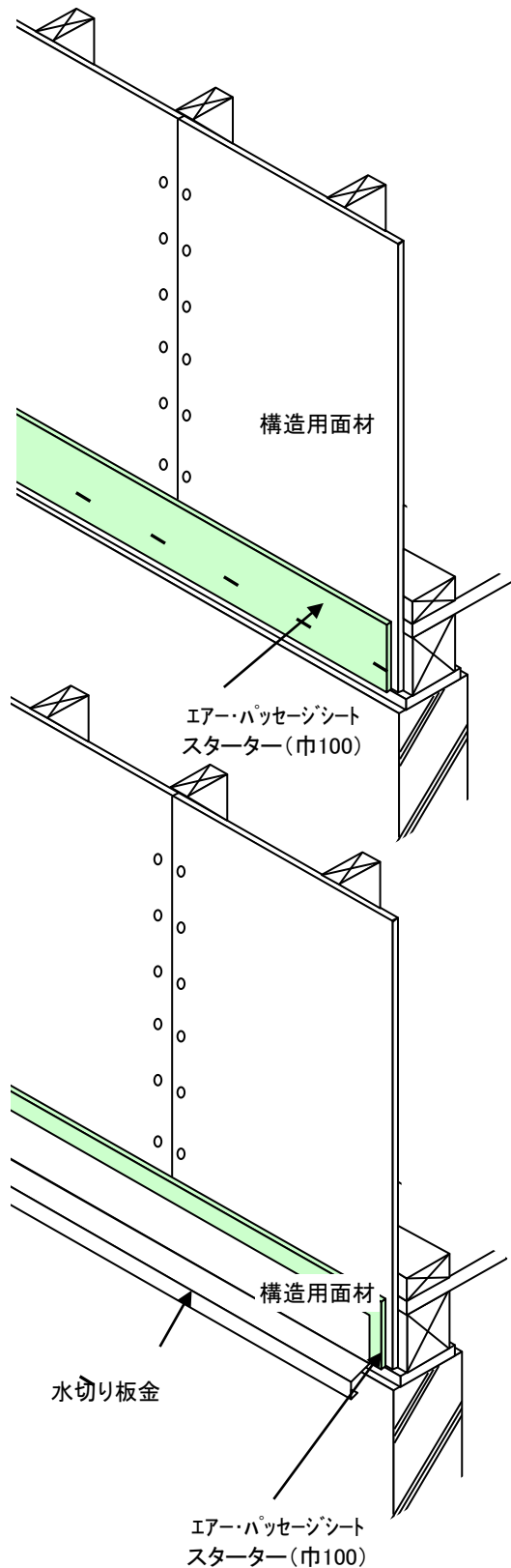


ステーブル

規格 1019J (ステンレス製)



■ 1. 基礎部分



1-1

エア-パッセージシート スターター(巾100)の取付

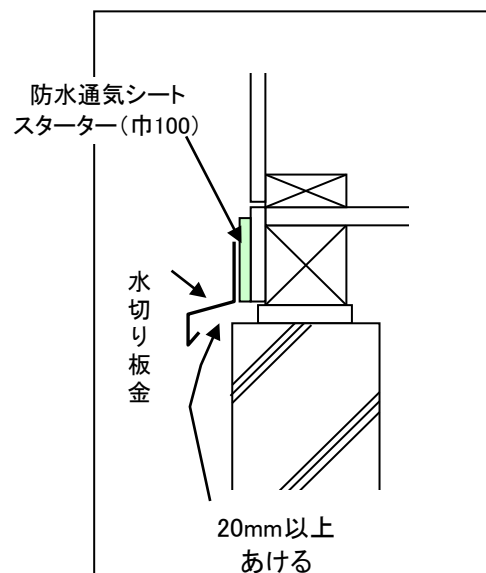
土台部分にエア-パッセージシート スターター(巾100)をステープルで水平に張ります。

1-2

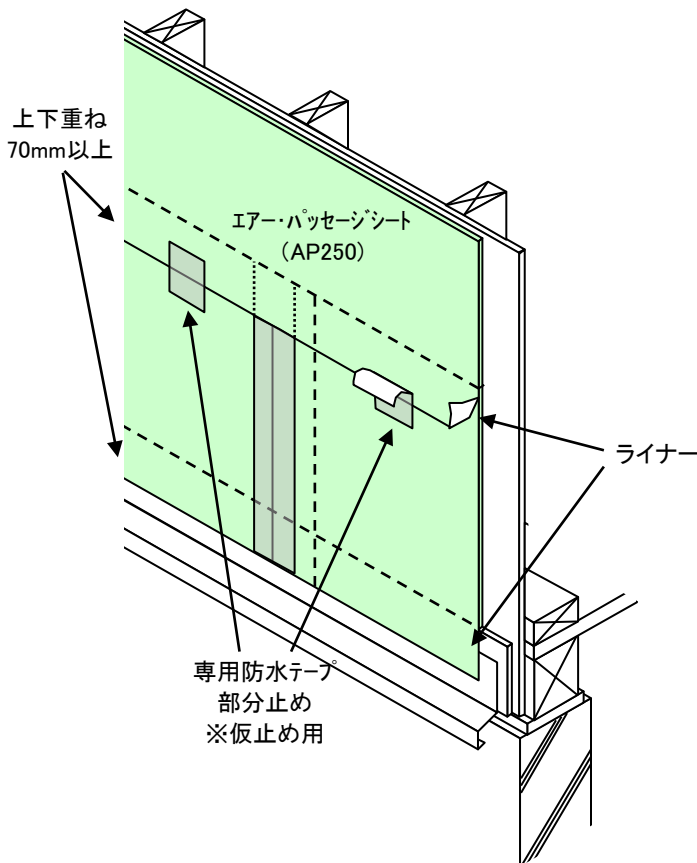
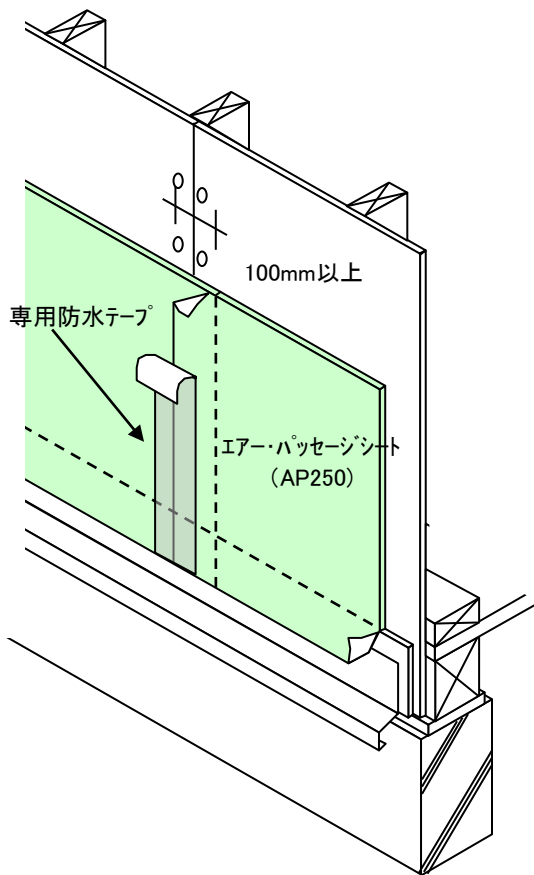
土台水切り板金の取付

エア-パッセージシート スターター(巾100)の上に土台水切り板金を取付します。

通気層を塞がないよう
水切り板金と基礎天端は
20mm以上あける。



■ 2. 一般部



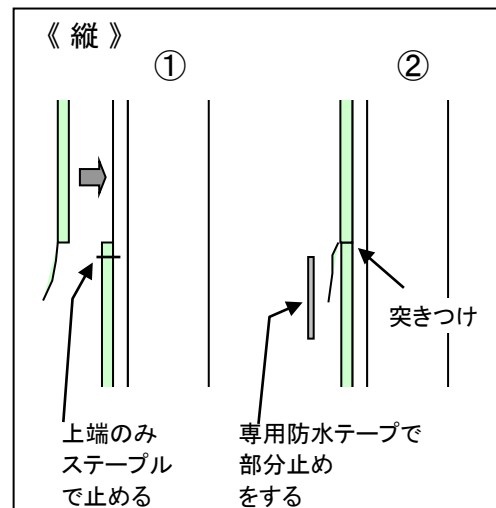
2-1

エア・パッセージシート (AP250) の張り付け
エア・パッセージシート (AP250) は水切り板金の上から水平に注意し、下から上に積み上げステーブルで止める。特に1段目を施工する際は水系等で水平を確認しながら施工する。

2-2

横方向重ね部の施工
横方向の施工は、エア・パッセージシート (AP250) の防水紙部分を残し相互のコレット (通気層) を重ねる。

重ね部分は専用防水テープで防水施工をする。

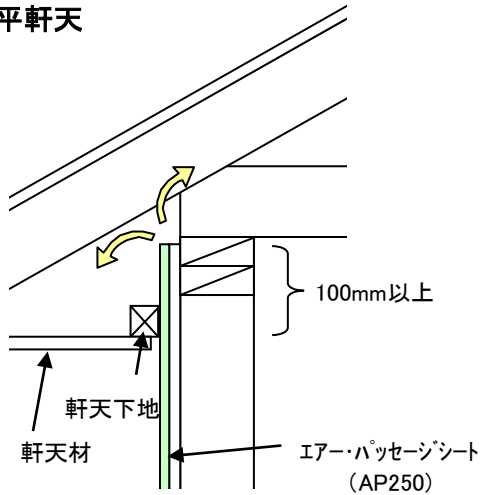


2-3

縦方向重ね部の施工
縦方向の施工は、下段のエア・パッセージシート (AP250) にライナーをかぶせ、コレット (通気層) を突きつけるように施工し、ライナーを部分的に専用防水テープで止めつける。

■ 3. 軒天部分

・水平軒天



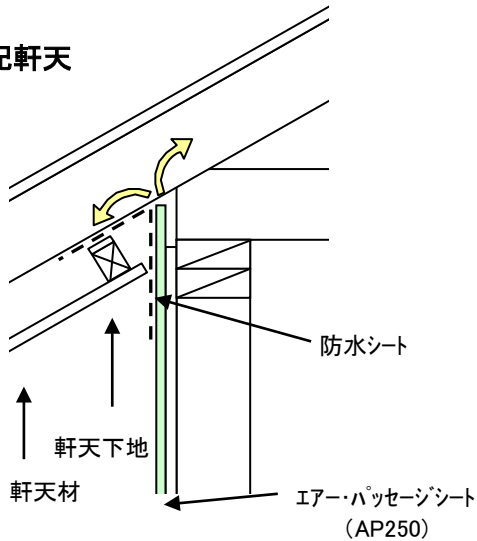
3-1

水平軒天

エア-パッセージシート (AP250) を軒天より 100mm 以上張り上げる。

軒天地下をエア-パッセージシート (AP250) の上から取付、軒天を施工する。

・勾配軒天



3-2

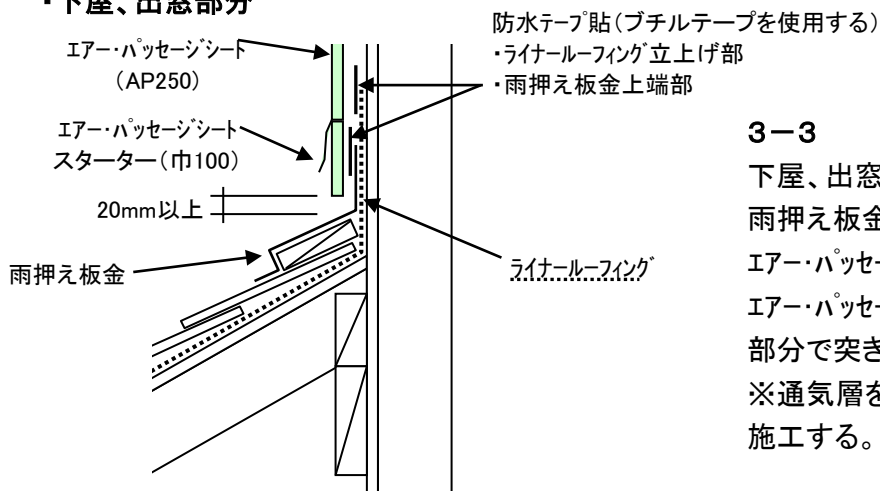
勾配軒天

エア-パッセージシート (AP250) をタルキ (上弦材) 下端まで付近まで張り上げる。

※通気層を、塞がないように注意して施工する。

雨水等の浸入を防ぐため、防水シートを軒天地下からエア-パッセージシート (AP250) の上に折り返すように被せこむ。

・下屋、出窓部分



3-3

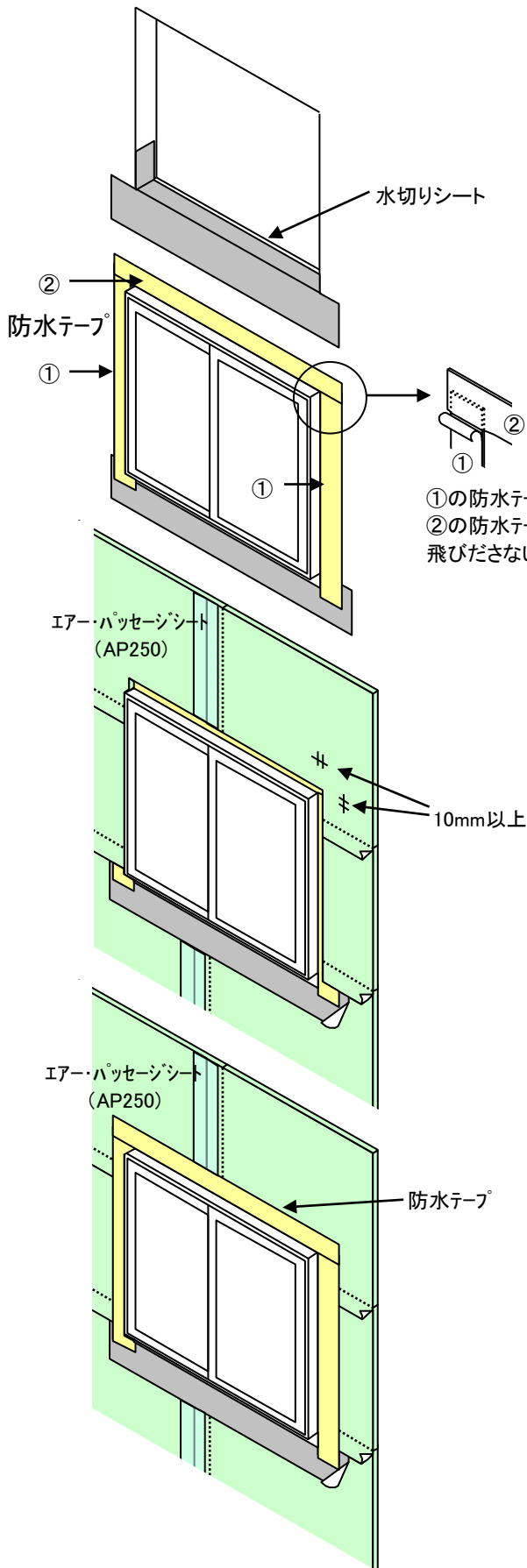
下屋、出窓部分

雨押え板金上端より 20mm 以上あけて

エア-パッセージシート スターター (巾100) を張り、エア-パッセージシート (AP250) をコルゲート (通気層) 部分で突きつけるように張り上げる。

※通気層を、塞がないように注意して施工する。

■ 4. 開口部分



4-1

先張り水切りシートの取付
サッシ取付前に窓台部分に
水切りシートを設置する。

4-2

サッシ～防水テープ貼り

サッシを取付、防水テープは貼ります。
貼り方の順番を間違えないよう注意。

※防水テープは両面ブチルテープを使用する

4-3

エア・パッセージシート (AP250)張り

防水テープ剥離紙をはがし、

エア・パッセージシート (AP250)張ります。

サッシ廻りは、サッシ枠より10mm以上離して
エア・パッセージシート (AP250)を張ってください。

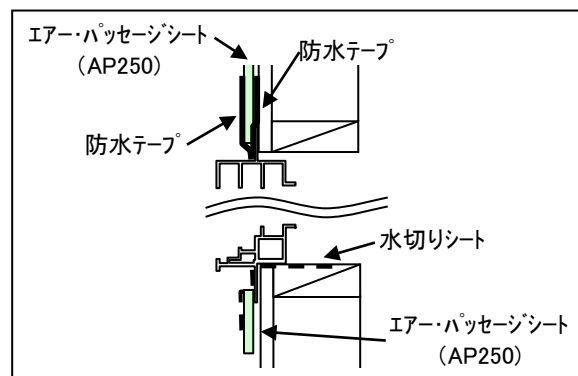
水切りシート部分は、水切りシートの内側に
エア・パッセージシート (AP250)を差し込んで
ください。

4-4

防水テープ貼り

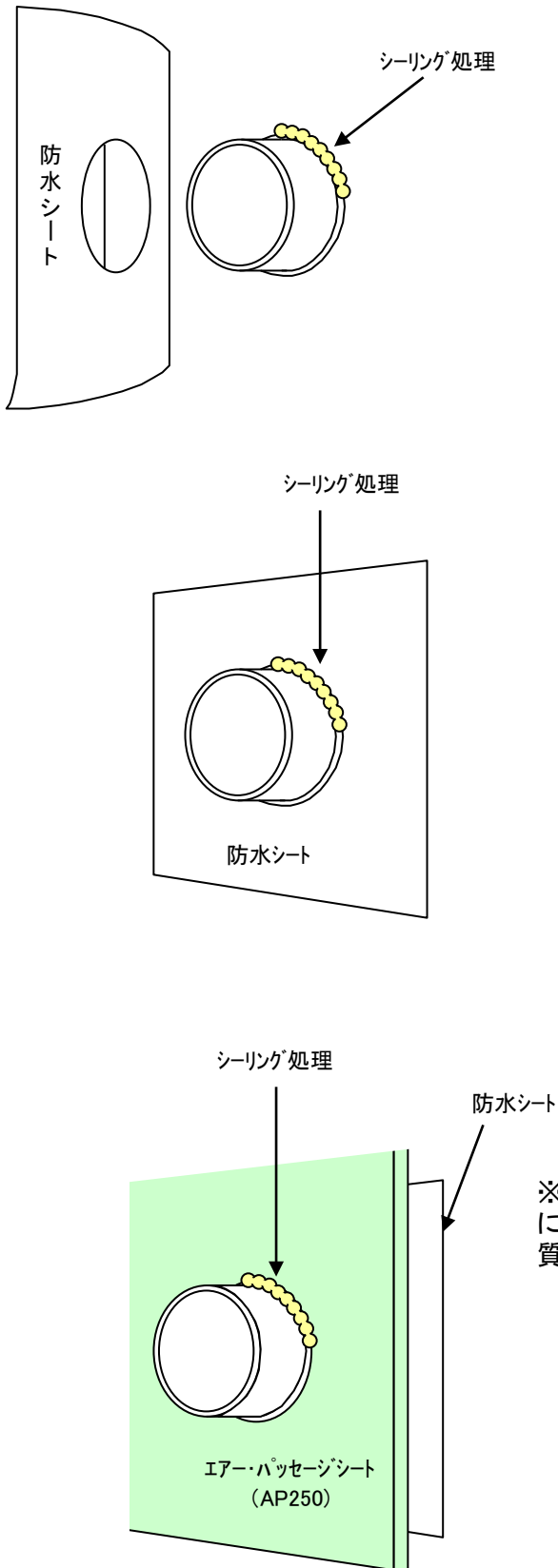
サッシ廻りは、エア・パッセージシート (AP250)
の上から再度防水テープを張ります。

※防水テープは専用テープを使用する。



■ 5. 躯体貫通部分

(例)



5-1

躯体貫通部分の施工

配線コード、ダクト、エアコン配管、etc 等外壁を貫通する部分全ては、シーリング処理にて止水を行なう。

下記に手順に従い施工をしてください。

1. 配線コード、ダクト、エアコン配管、etc 等貫通



2. 躯体貫通部分
シーリング処理



3. 防水シート張り



4. 防水シート貫通部分
シーリング処理



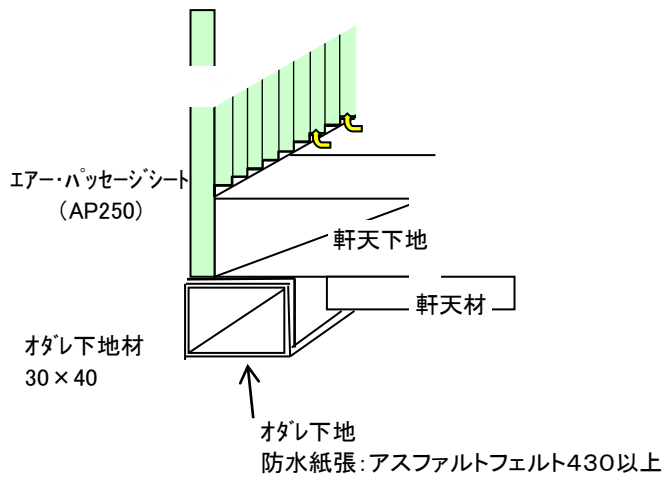
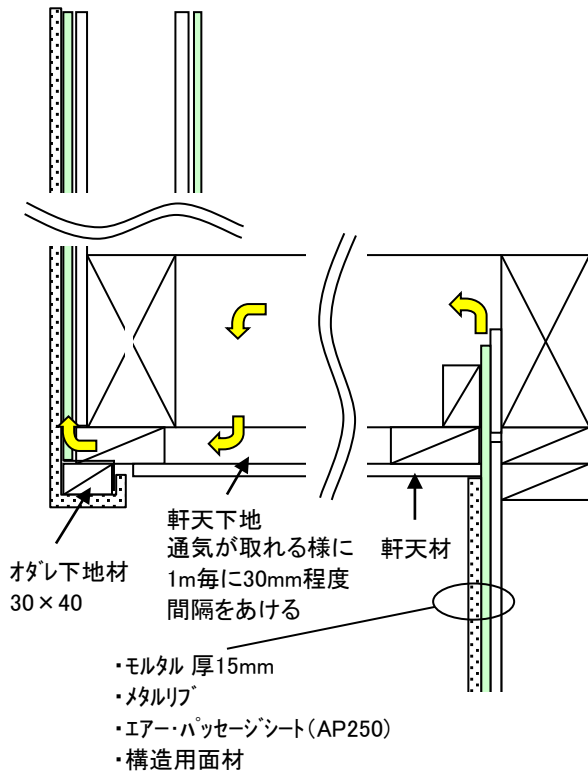
5. エア・パッセージシート (AP250) 張り



6. エア・パッセージシート (AP250) 貫通部分
シーリング処理

※シーリング材は、JIS A 5758 (建築用シーリング材) に適合するもので、JISの耐久性による区分の8020の品質又はこれと同等以上の耐久性能を有するものとする。

■ 6. オーバーハング下端部分



下端部分エア・パッセージシート(AP250)は防水紙部分を残しコルゲート(通気層)を75mm取り、防水部を折り曲げ、ネダレ下地材に被せて下さい。

軒天材とオダレ下地の接合点は、万が一雨水が浸入した場合の排水口となりますので、シーリング処理等隙間を塞がないでください。