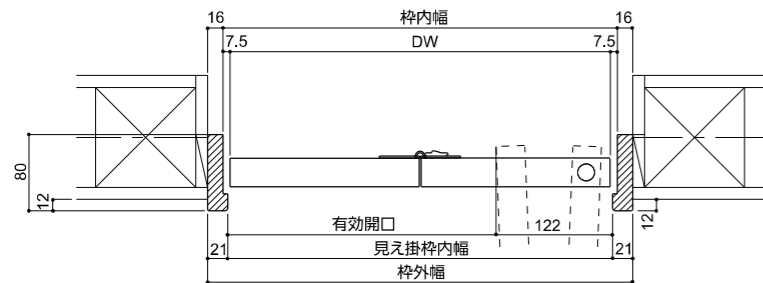


2枚折戸【固定枠】

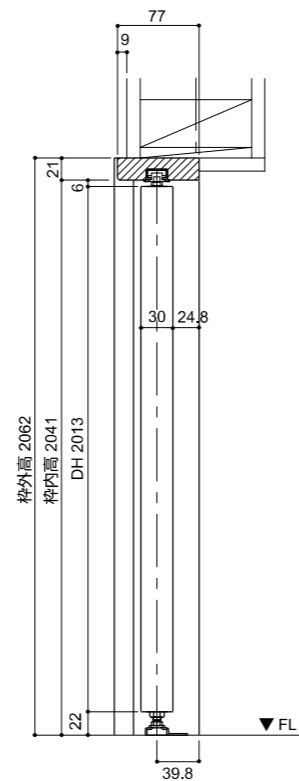
寸法単位:mm

横断面図

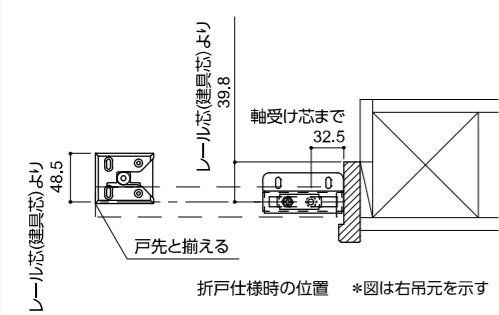


呼称	DW	有効開口	見え掛 枠内幅	枠内幅	枠外幅
2-2	652	540	657	667	699
2-4	710	598	715	725	757
2-8	800	688	805	815	847

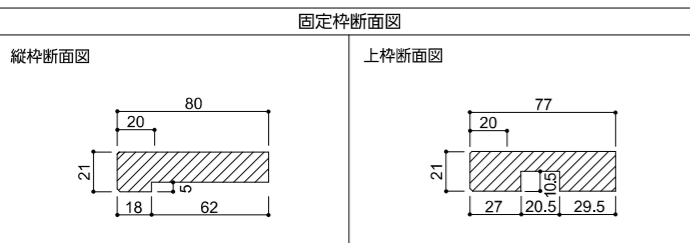
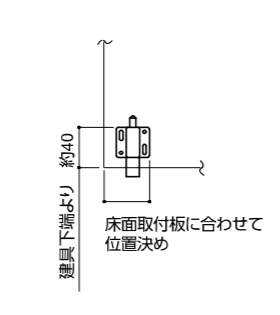
縦断面図



《ピボット軸受け金具・床面取付板(戸先振れ止め)の取付参考位置》



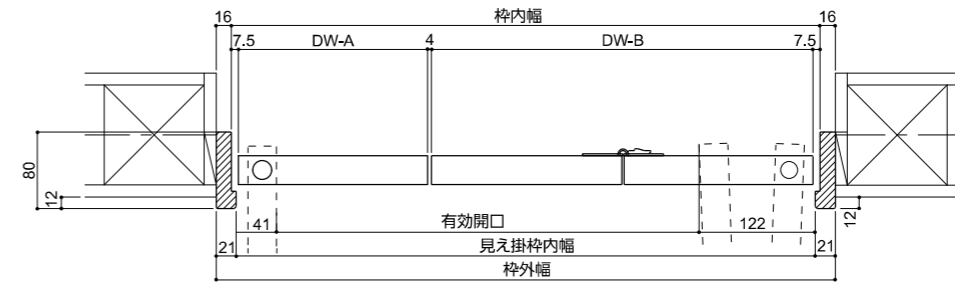
《戸先振れ止めの取付参考位置》



3枚折戸【固定枠】

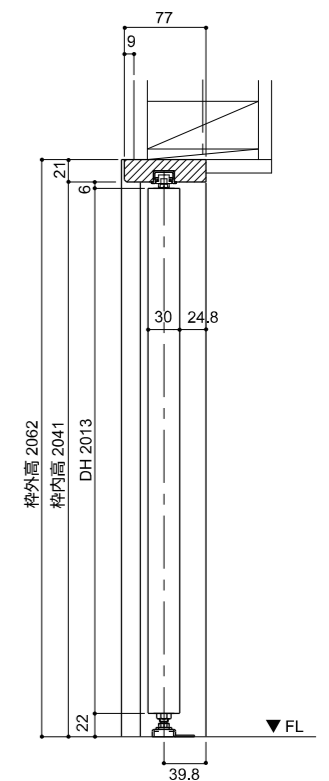
寸法単位:mm

横断面図

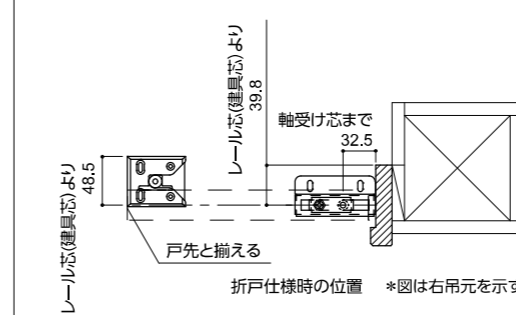


呼称	DW-A	DW-B	有効開口	見え掛 枠内幅	枠内幅	枠外幅
3-6	354	710	899	1073	1083	1115

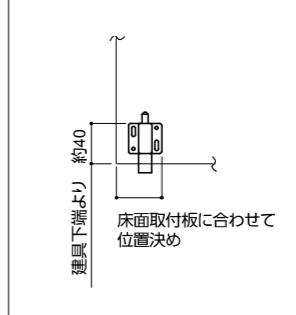
縦断面図



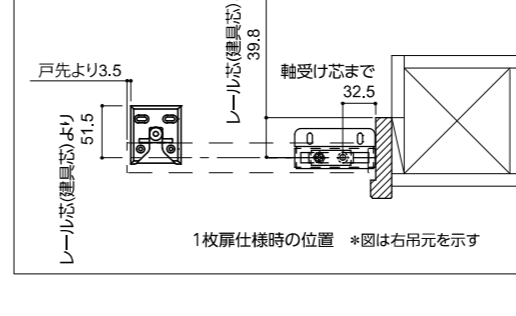
《ピボット軸受け金具・床面取付板(戸先振れ止め)の取付参考位置》



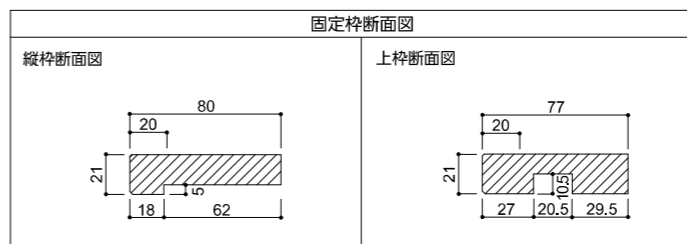
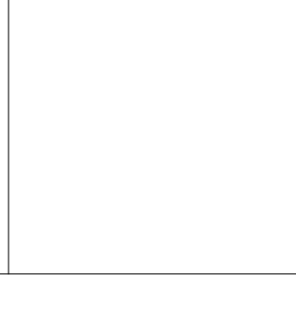
《戸先振れ止めの取付参考位置》



《ピボット軸受け金具・床面取付板(戸先振れ止め)の取付参考位置》



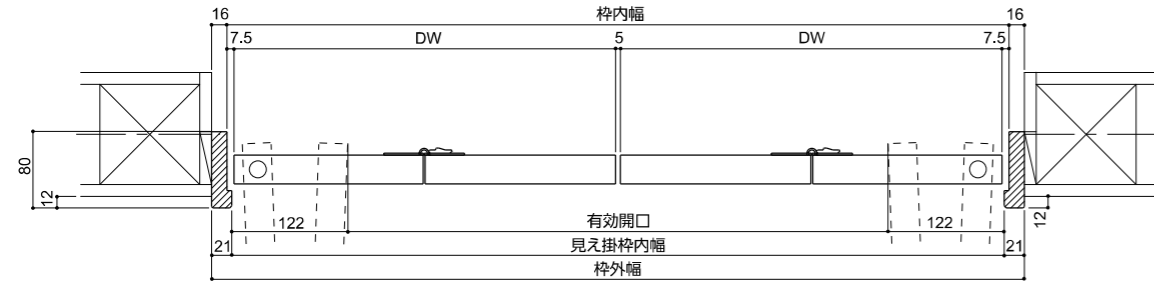
《戸先振れ止めの取付参考位置》



4枚折戸【固定枠】

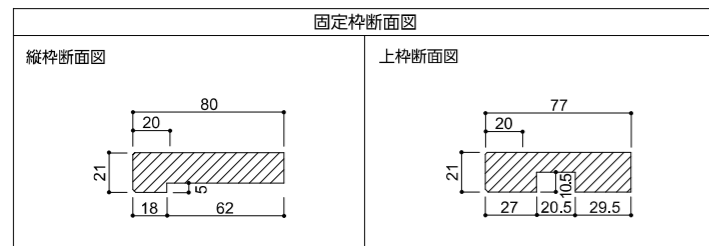
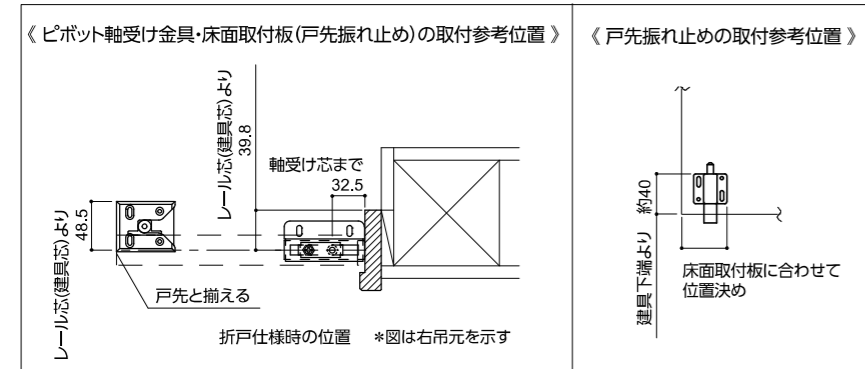
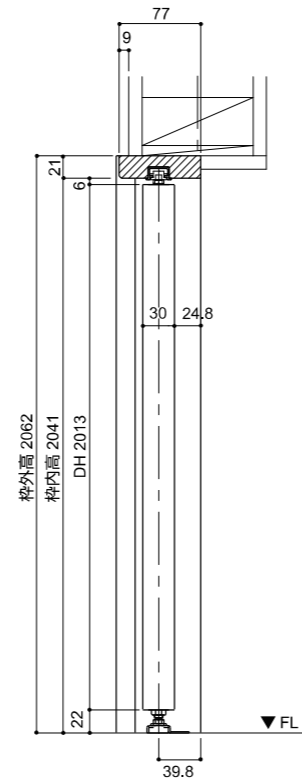
寸法単位:mm

横断面図



呼称	DW	有効開口	見え掛 枠内幅	枠内幅	枠外幅
4-8	710	1186	1430	1440	1472
5-4	800	1366	1610	1620	1652

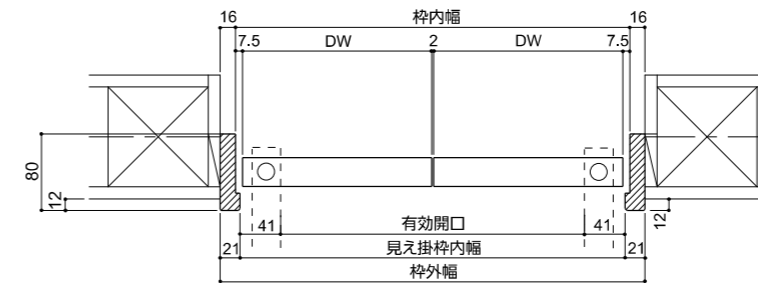
縦断面図



観音開戸【固定枠】

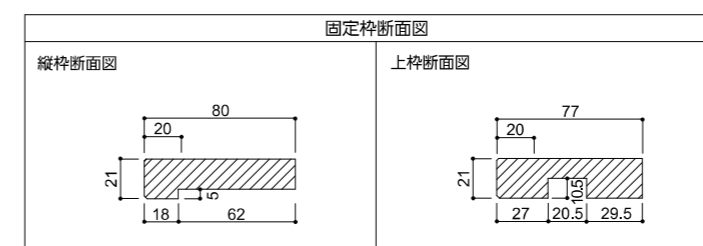
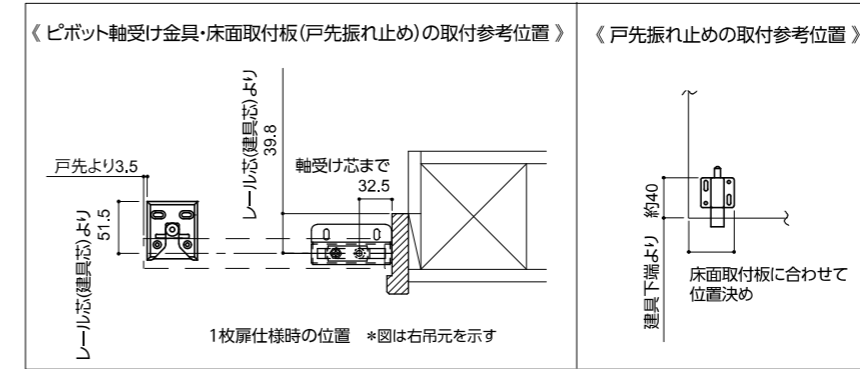
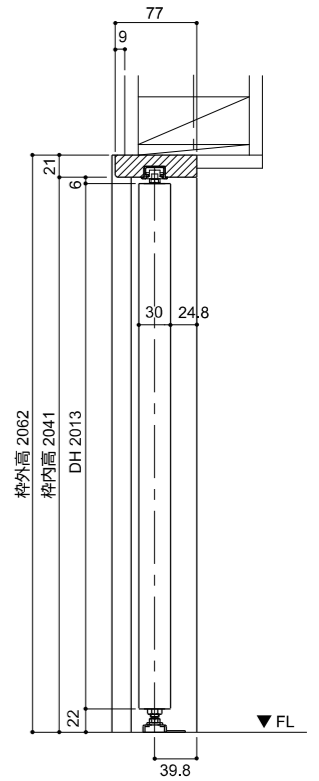
寸法単位:mm

横断面図



呼称	DW	有効開口	見え掛 枠内幅	枠内幅	枠外幅
2-2	325	553	657	667	699
2-4	354	611	715	725	757

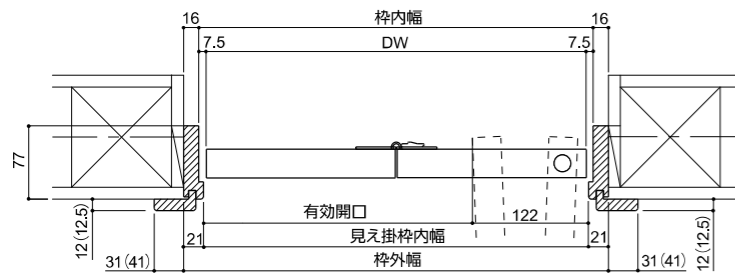
縦断面図



2枚折戸【差込枠】

寸法単位:mm

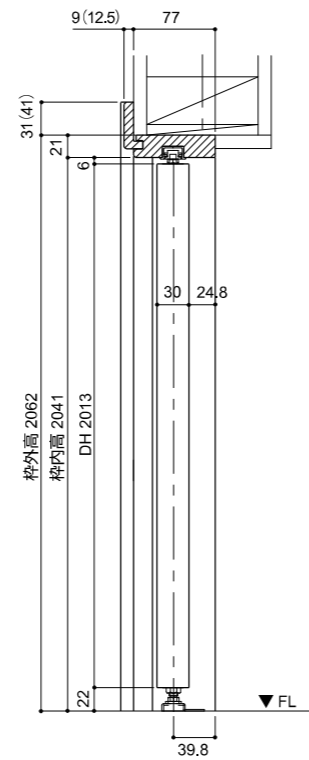
横断面図



呼称	DW	有効開口	見え掛 枠内幅	枠内幅	枠外幅
2-2	652	540	657	667	699
2-4	710	598	715	725	757
2-8	800	688	805	815	847

本図はLA型ケーシング使用の場合を示します。
※ ()はLC型ケーシング使用時の寸法になります。

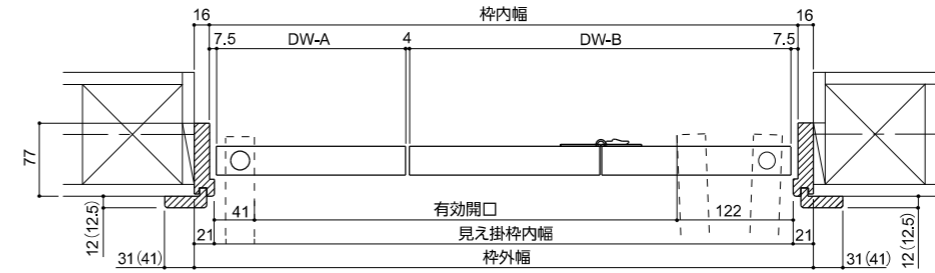
縦断面図



3枚折戸【差込枠】

寸法単位:mm

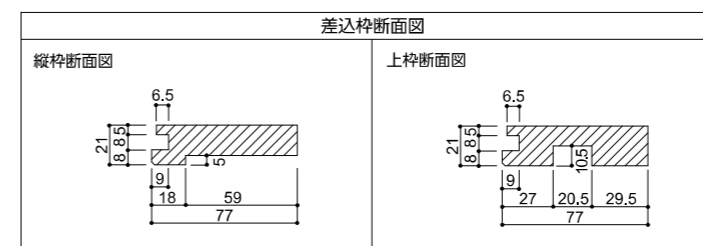
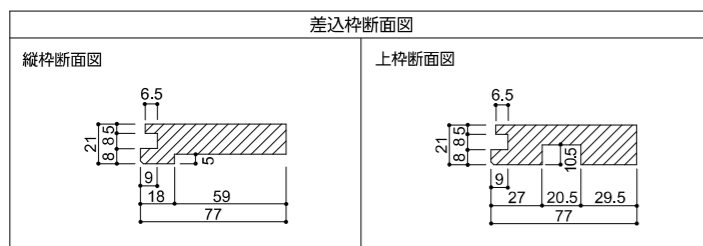
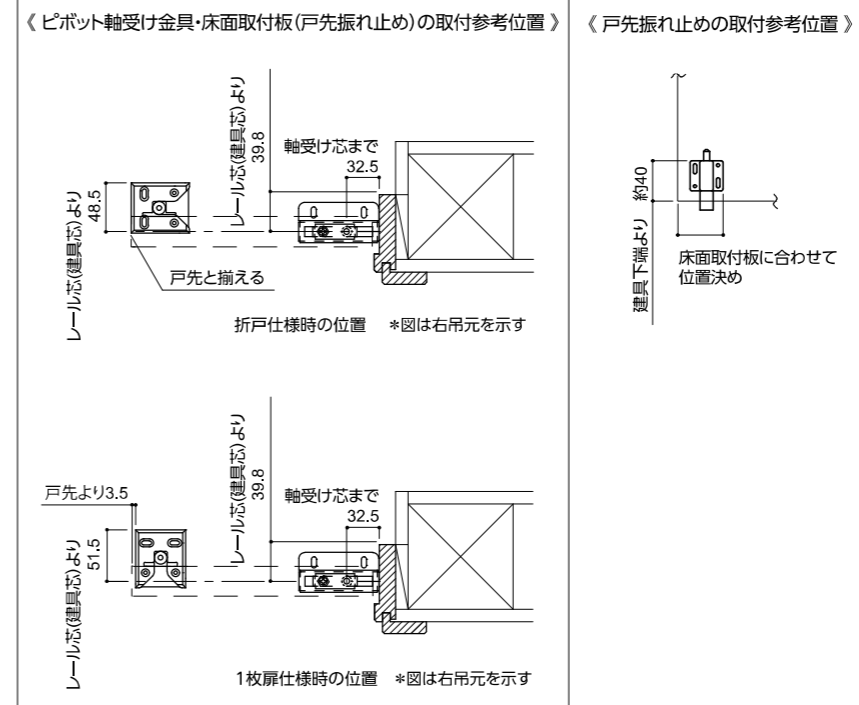
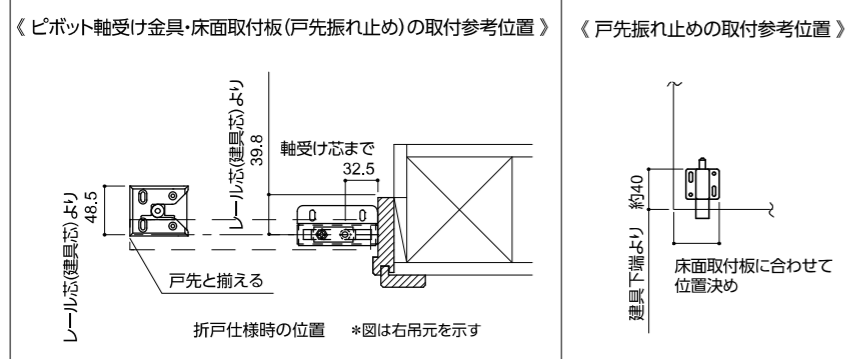
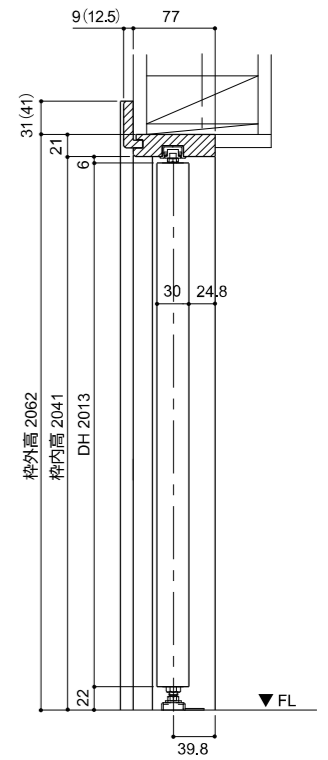
横断面図



呼称	DW-A	DW-B	有効開口	見え掛 枠内幅	枠内幅	枠外幅
3-6	354	710	899	1073	1083	1115

本図はLA型ケーシング使用の場合を示します。
※ ()はLC型ケーシング使用時の寸法になります。

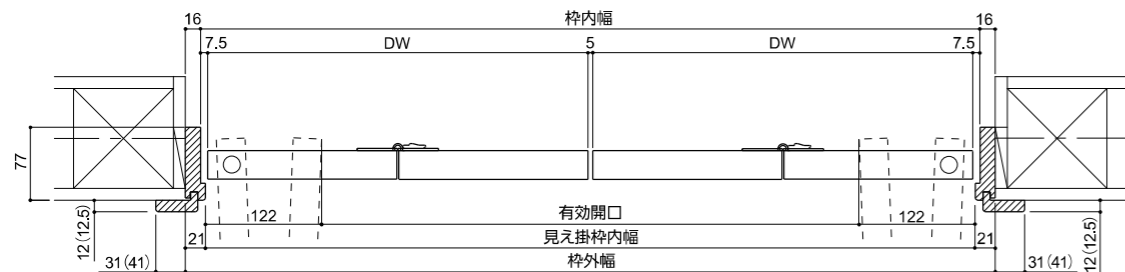
縦断面図



4枚折戸【差込枠】

寸法単位:mm

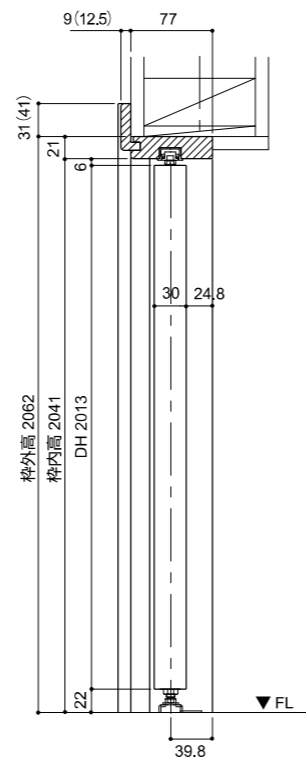
横断面図



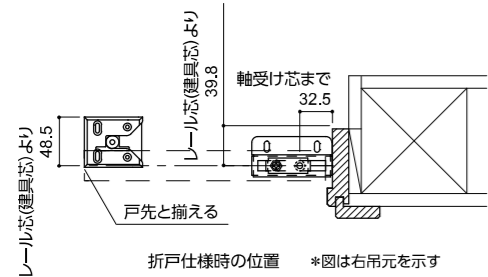
呼称	DW	有効開口	見え掛 枠内幅	枠内幅	枠外幅
4-8	710	1186	1430	1440	1472
5-4	800	1366	1610	1620	1652

本図はLA型ケーシング使用の場合を示します。
※ ()はLC型ケーシング使用時の寸法になります。

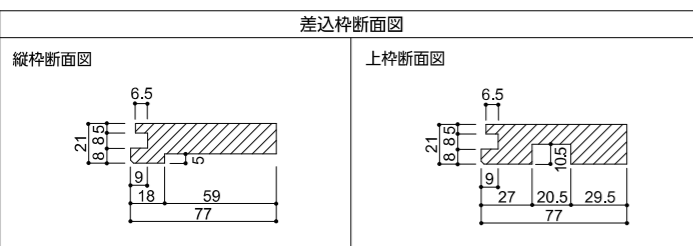
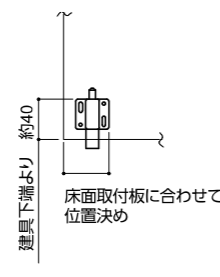
縦断面図



〈ピボット軸受け金具・床面取付板(戸先振れ止め)の取付参考位置〉



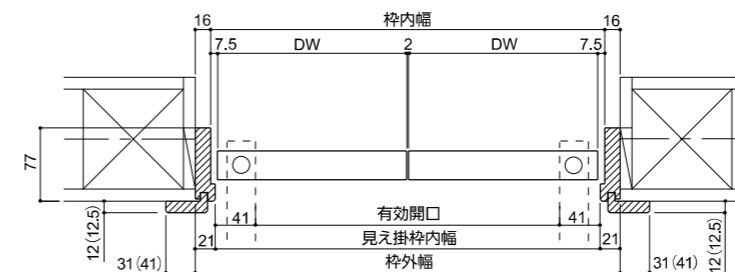
〈戸先振れ止めの取付参考位置〉



観音開戸【差込枠】

寸法単位:mm

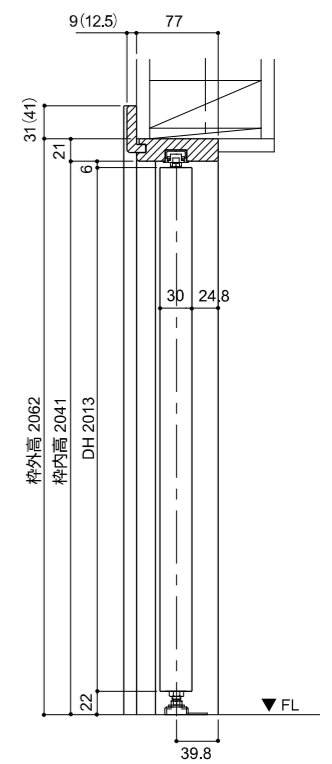
横断面図



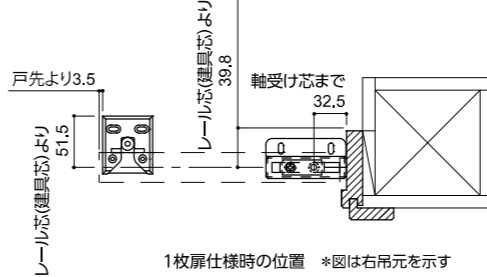
呼称	DW	有効開口	見え掛 枠内幅	枠内幅	枠外幅
2-2	325	553	657	667	699
2-4	354	611	715	725	757

本図はLA型ケーシング使用の場合を示します。
※ ()はLC型ケーシング使用時の寸法になります。

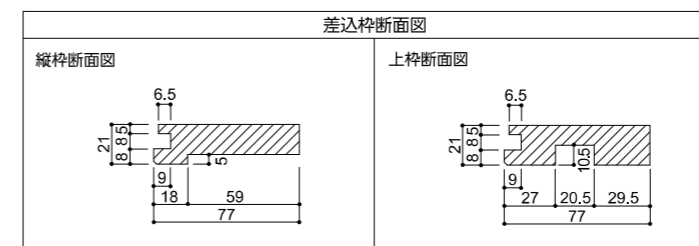
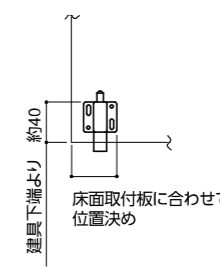
縦断面図



〈ピボット軸受け金具・床面取付板(戸先振れ止め)の取付参考位置〉



〈戸先振れ止めの取付参考位置〉



対応壁厚例

寸法単位:mm

	ケーシング寸法			壁厚納まり
	LA型		LC型	
	縦用	横用		
壁厚 114~126 足長9mm				壁厚114mm LA型ケーシングの場合
壁厚 126~144 足長18mm				壁厚130mm LA型ケーシングの場合
壁厚 140~158 足長25mm				壁厚145mm LA型ケーシングの場合