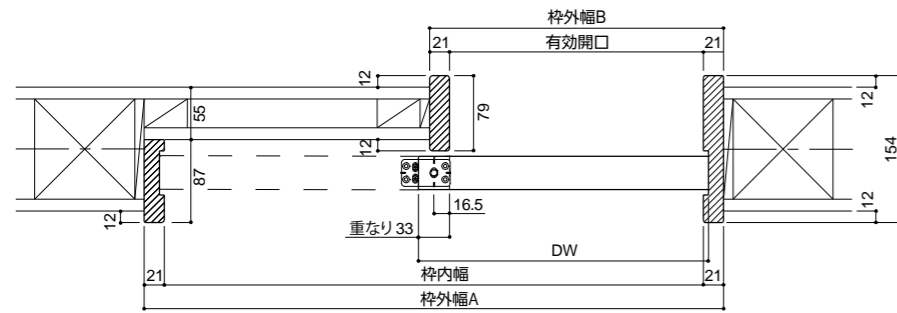


片引戸【固定枠】

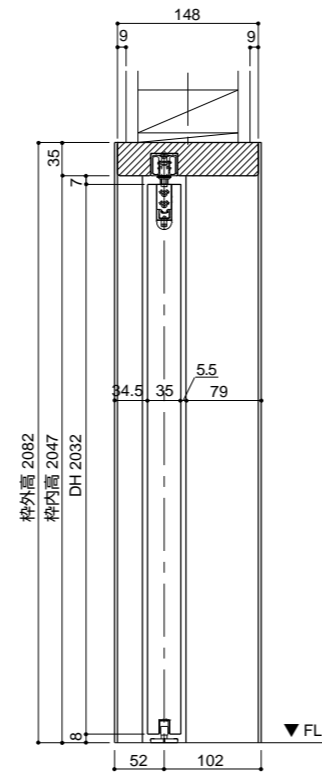
寸法単位:mm

横断面図

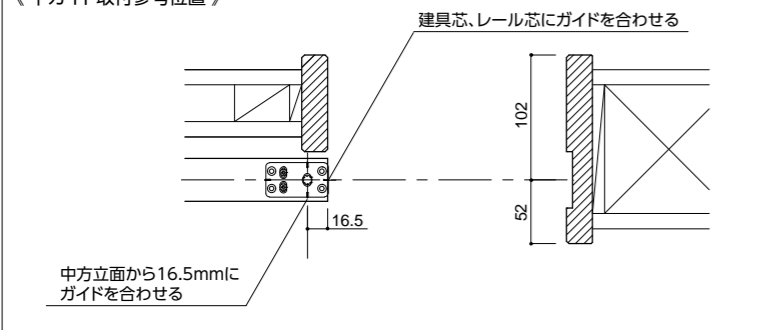


呼称	DW	有効開口	枠外幅B	枠内幅	枠外幅A
2-0	610	572	614	1177	1219
2-2	661	623	665	1279	1321
2-4	711	673	715	1379	1421
2-6	762	724	766	1481	1523
2-8	813	775	817	1583	1625

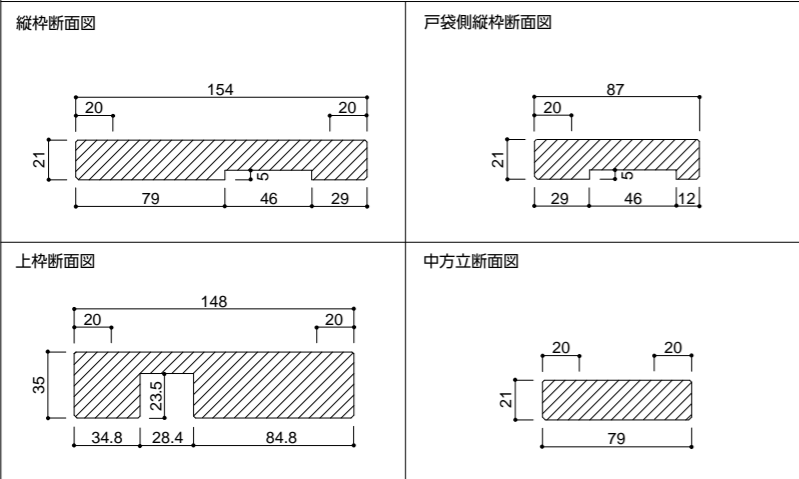
縦断面図



《下ガイド取付参考位置》



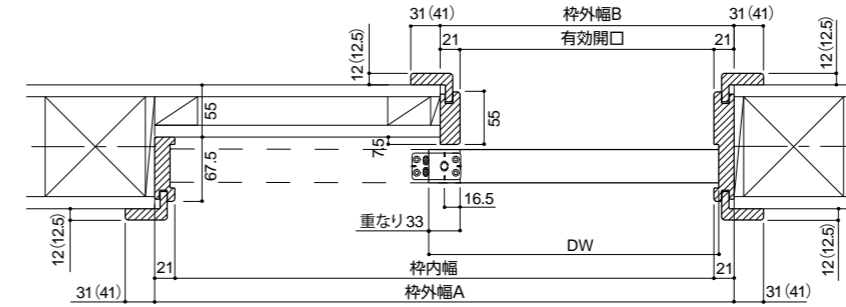
固定枠断面図



片引戸【差込枠】

寸法単位:mm

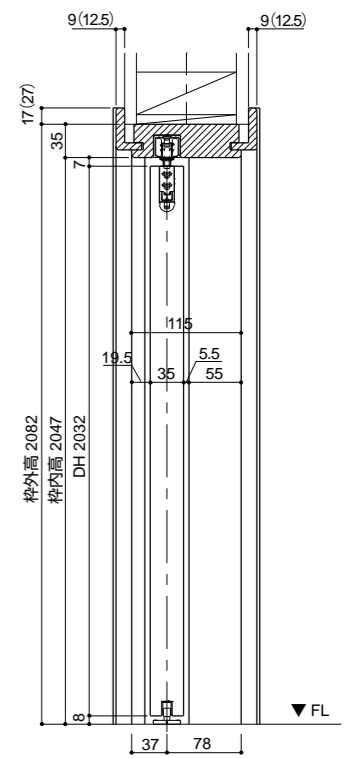
横断面図



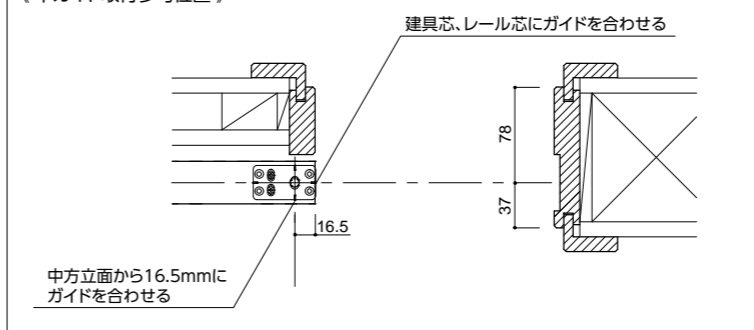
呼称	DW	有効開口	枠外幅B	枠内幅	枠外幅A
2-0	610	572	614	1177	1219
2-2	661	623	665	1279	1321
2-4	711	673	715	1379	1421
2-6	762	724	766	1481	1523
2-8	813	775	817	1583	1625

本図はLA型ケーシング使用の場合を示します。
※ ()はLC型ケーシング使用時の寸法になります。

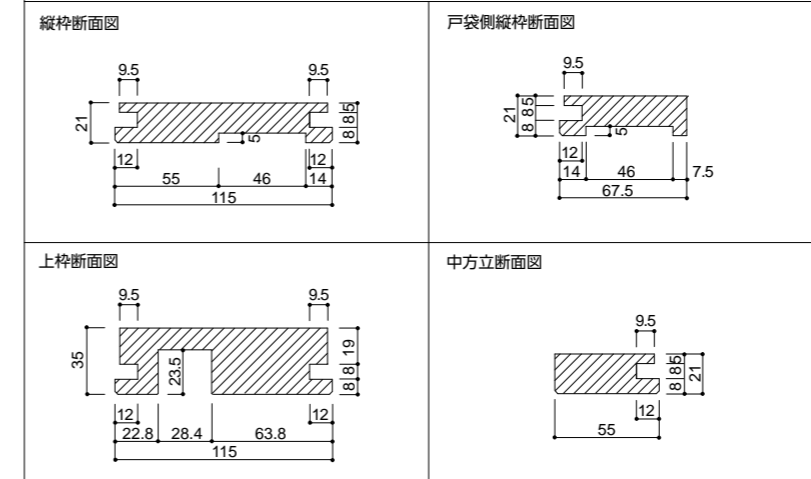
縦断面図



《下ガイド取付参考位置》



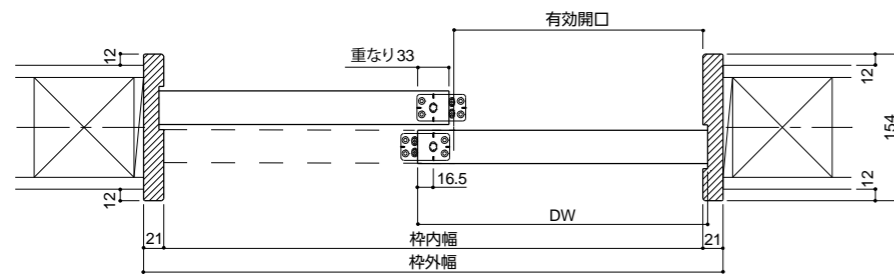
差込枠断面図



引違戸【固定枠】

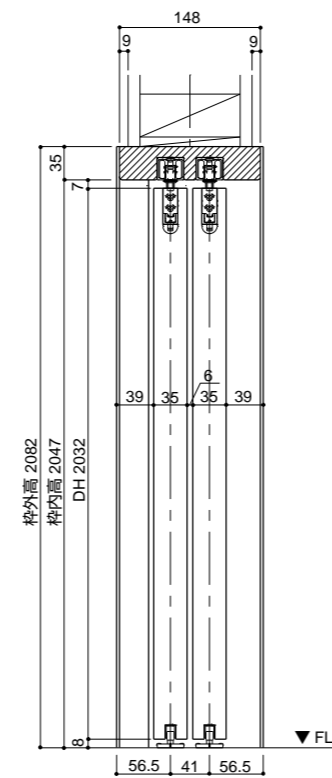
寸法単位:mm

横断面図

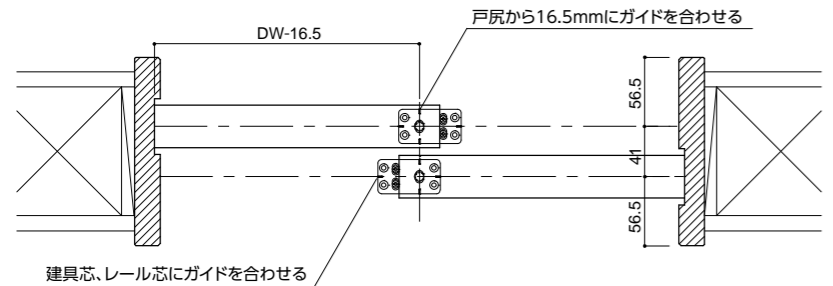


呼称	DW	有効開口	枠内幅	枠外幅
2-8	813	770	1583	1625

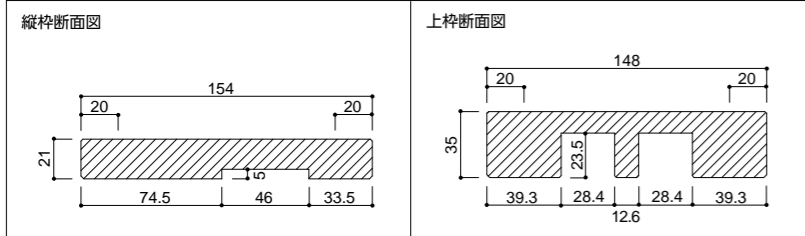
縦断面図



〈下ガイド取付参考位置〉



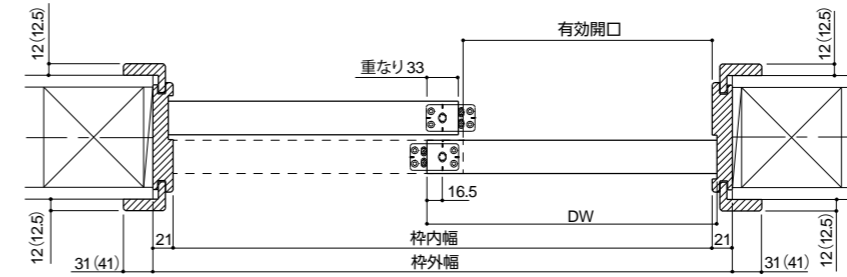
固定枠断面図



引違戸【差込枠】

寸法単位:mm

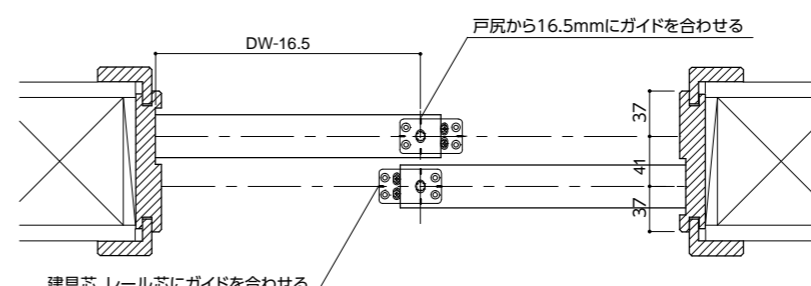
横断面図



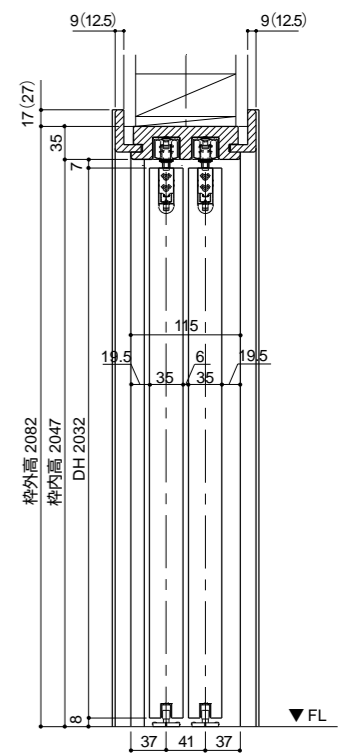
呼称	DW	有効開口	枠内幅	枠外幅
2-8	813	770	1583	1625

本図はLA型ケーシング使用の場合を示します。
※ ()はLC型ケーシング使用時の寸法になります。

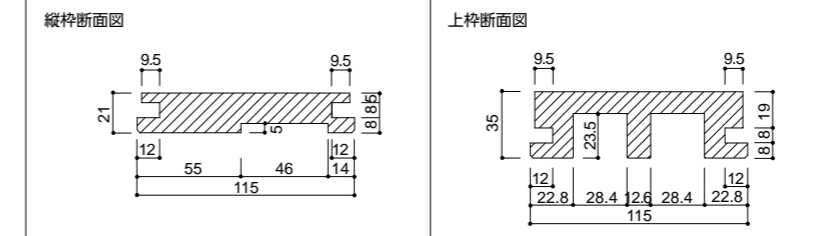
〈下ガイド取付参考位置〉



縦断面図



差込枠断面図



対応壁厚例

寸法単位:mm

	ケーシング寸法			壁厚納まり
	LA型		LC型	
	縦用	横用		
壁厚 114~126 足長9mm				壁厚114mm LA型ケーシングの場合
壁厚 126~144 足長18mm				壁厚130mm LA型ケーシングの場合
壁厚 140~158 足長25mm				壁厚145mm LA型ケーシングの場合