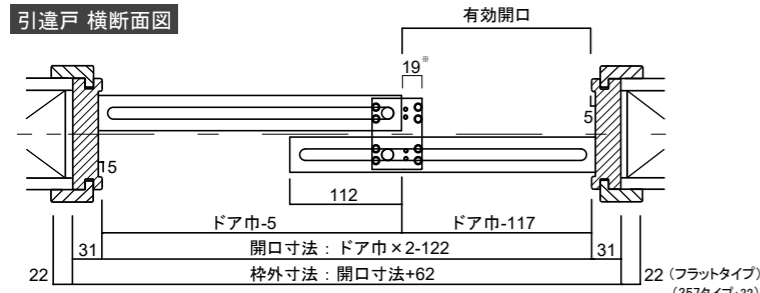
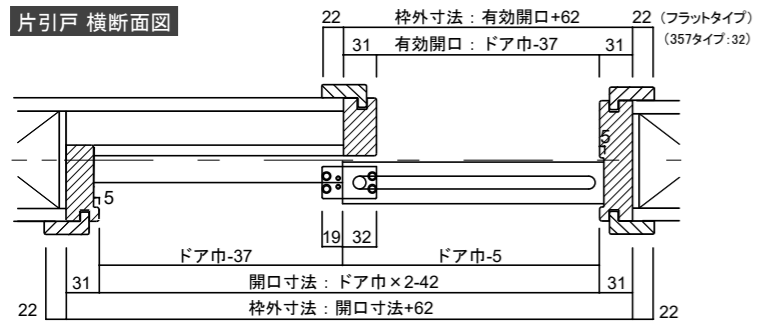
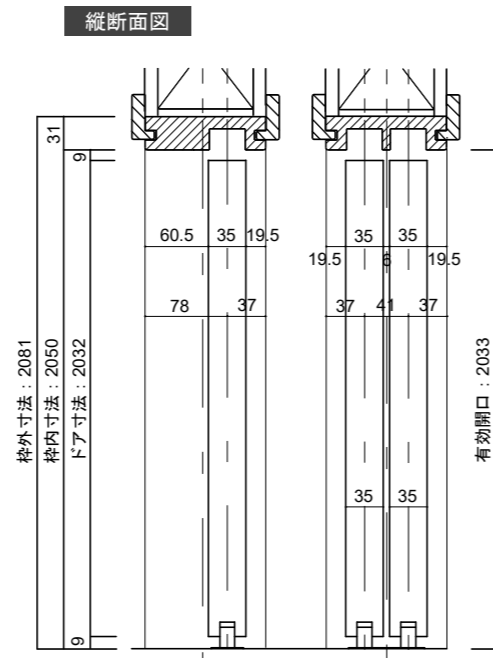


納まり図



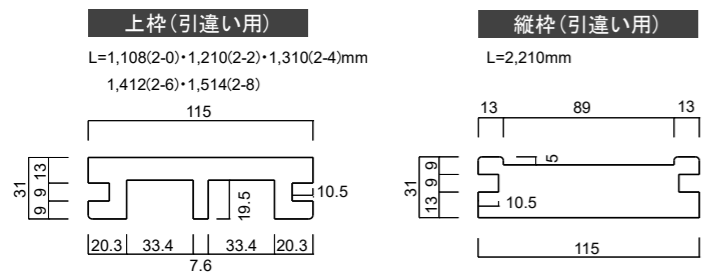
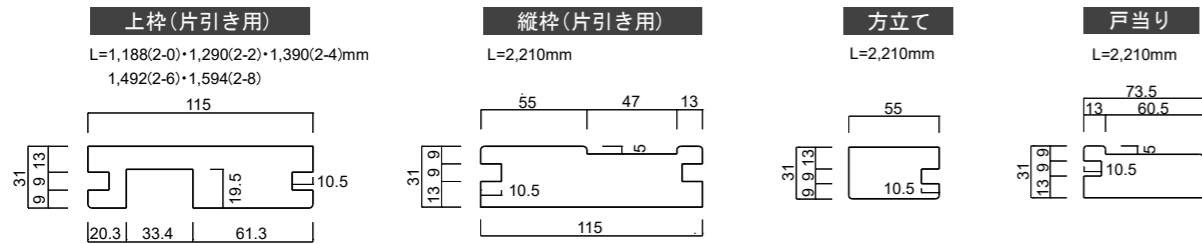
※振れ止めを隠したい場合は、19mmの限りではありません。  
ただし、調整の際は扉を取り外してから行って下さい。



片引き	本体寸法		枠外寸法		有効開口
	W	H	W	H	W
2'-0"	610	2032	1240	2081	573
2'-2"	661		1342		624
2'-4"	711		1442		674
2'-6"	762		1544		725
2'-8"	813		1646		776

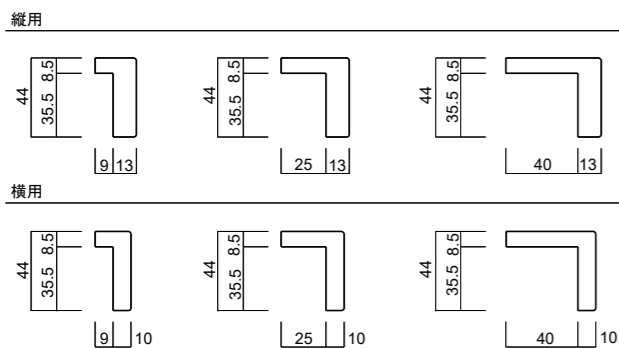
引違い	本体寸法		枠外寸法		有効開口
	W	H	W	H	W
2'-0"	610	2032	1160	2081	493
2'-2"	661		1262		544
2'-4"	711		1362		594
2'-6"	762		1464		645
2'-8"	813		1566		696

枠・ケーシング

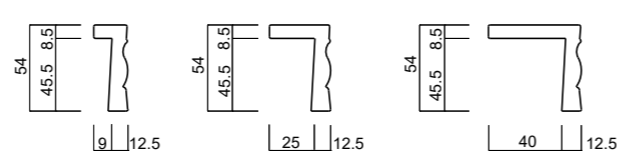


差込用ケーシング

フラットタイプ L=2,200mm



357タイプ L=2,200mm



～ホワイトペイントドアフレーム～  
引戸施工説明書

この度は、ホワイトペイントドアフレームを採用いただきまして誠にありがとうございます。  
ドアは、水平・垂直・ねじれ等により、完成時に支障をきたす恐れがございますので施工前には必ずこの施工説明書をよくお読みいただき、ご理解の上、施工して下さい。

施工の前に...

梱包内容の確認

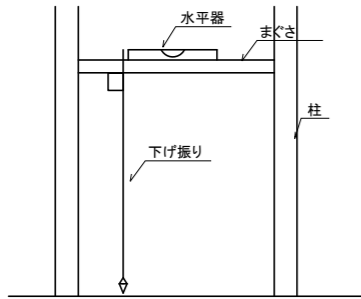
こちらの枠はジャストカットではありません。  
長さカットが必要な部材があります。下表でご確認ください。

梱包内容

片引戸枠	上枠	1本	各サイズ(カット不要)
	縦枠	1本	下部現場カット必要
	方立て	1本	下部現場カット必要
	戸当り	1本	下部現場カット必要
引違戸枠	上枠	1本	各サイズ(カット不要)
	縦枠	2本	下部現場カット必要

開口部の調整

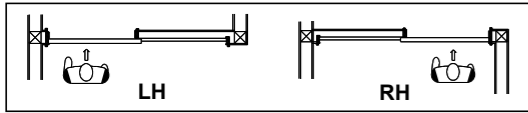
下げ振り・水平器で柱・まぐさの  
水平、垂直、ねじれなどがない  
か確認の上調整してください。



① 枠の組立

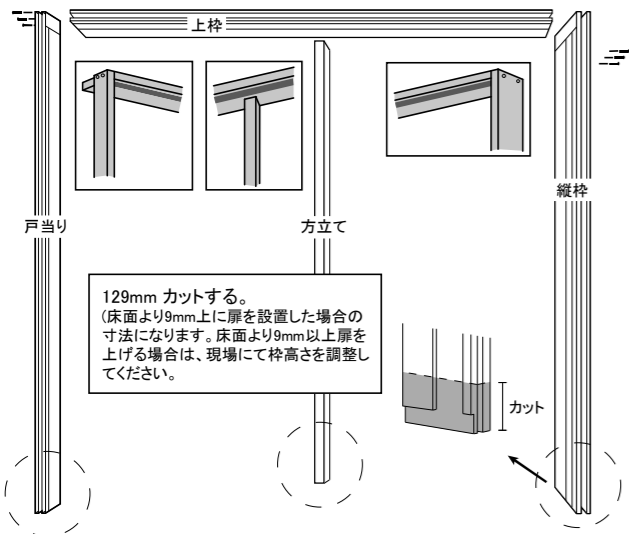
1) 縦枠の左右を確認して下さい。

【引き手方向】

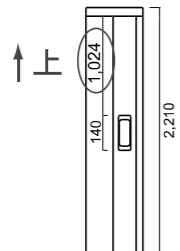


2) 縦枠の下部をカットします。  
左右兼用ですので長めに設定されています。

3) 上枠と縦枠を同梱のビスで固定して下さい。  
下穴処理をせず組立ての場合、枠が割れる可能性があります。



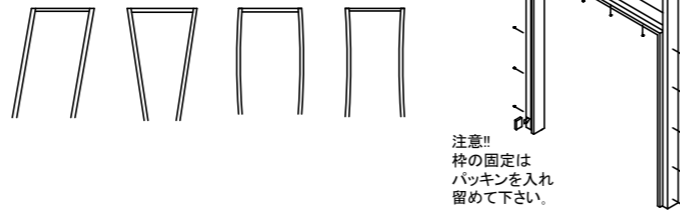
**重要** 【片引戸 鎌錠の場合】  
縦枠の上下にご注意下さい。  
取付け前に確認をお願いします。



② 枠の取付

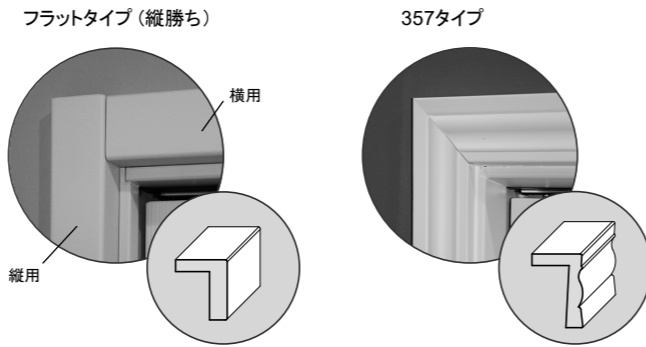
・柱及びまぐさとドア枠との隙間にパッキン材をかませ、垂直を確認  
します。そして、水平・ねじれの無いよう、枠内寸法が狂わないよう  
にして付属ビスで固定して下さい。

\*建具が下図のようにならないように御注意下さい。



③ ケーシングの取付

・ケーシングはフラットタイプ、357タイプの2種類ございます。  
現場にて長さを調整して下さい。  
フラットタイプは縦勝ち納め、357タイプは留め納めとなります。  
・接着剤もしくはフィニッシュネイルで固定して下さい。



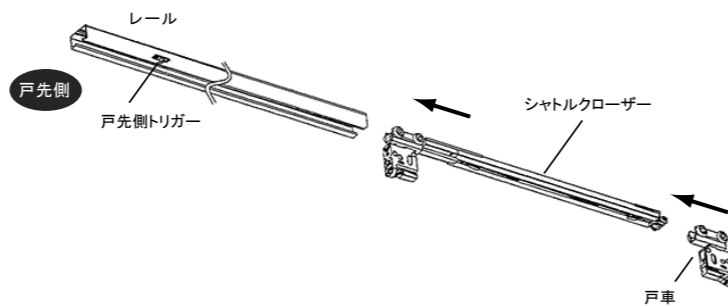
④ 金物類の取付・吊込み

1) シャトルクローザー、戸車本体をレールにセットします。

セットする前にレール内を清掃して下さい。  
ホコリやゴミはローラーの動きを妨げる原因に  
なることがあります。  
特に切り粉の処理は大切です。

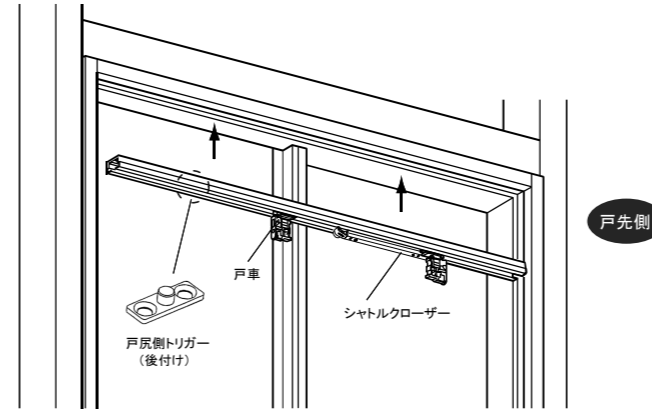
次に、戸車から戸車ケースを取り外し、  
レールにセットします。  
(戸車全面のツメを指で押し上げ、  
戸車ケースを引き抜きます)

・シャトルクローザーが戸先側になるようシャトルクローザー、  
戸車本体をレールにセットします。

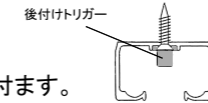


2) レールを上枠に固定します。

・付属のビスでレールを上枠に固定して下さい。

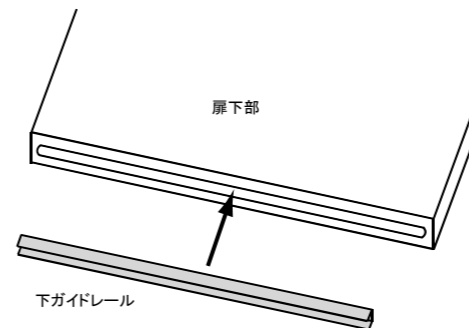


・戸先側トリガーの取付  
予め開けてあるトリガー取付穴に合わせ、  
後付けトリガーを戸先側へ付属のネジで取付ます。

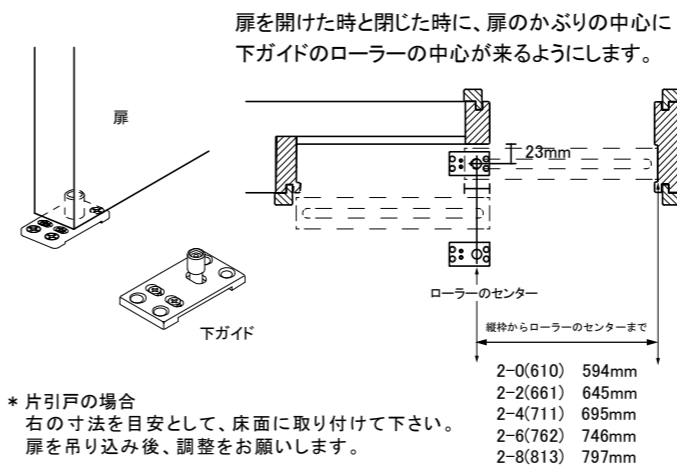


3) 下ガイドレールの取付

・扉下部の掘込加工部分にガイドレールを取付けます。  
(下ガイドレールは、レールセットと同梱されています)  
加工部に左右均等になるように、付属ビスで取付けて下さい。



4) 床面に下ガイド本体を取付けます。

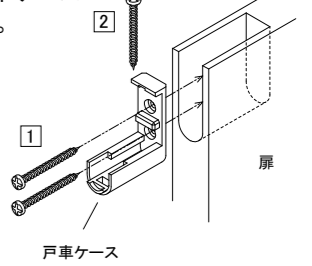


\* 片引戸の場合  
右の寸法を目安として、床面に取付けて下さい。  
扉を吊り込み後、調整をお願いします。

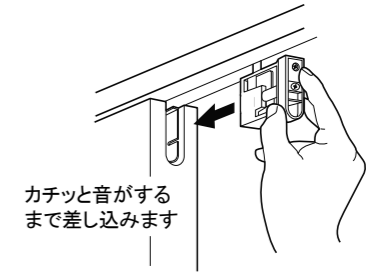
5) 扉吊り込み

・戸車ケースを固定します。  
扉の掘り込み寸法を確認し、戸車ケース  
をビスでしっかり固定して下さい。

\* ①②の順で留めて下さい。



・戸車本体を扉に取り付けた戸車ケースにセットします。  
戸車本体を戸車ケースに挿入し、カチッとクリック感が  
得られるまで押し込んで下さい。

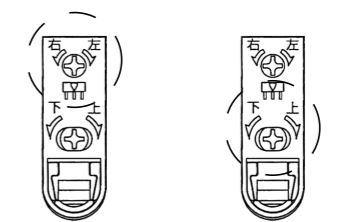


6) 取り付け高さの調整

・上吊戸車の上下・左右調整ネジ  
をプラスドライバーで回して扉位  
置を調整します。

左右調整  
調整範囲±2mm

上下調整  
調整範囲±4mm



⑤ 引手・鎌錠の取付

引手に同梱されている取付説明書に従い取付けて下さい。

⑥ バンポン(消音シート)の貼り付け

必要に応じて、縦枠に貼り付けて下さい。

