

対応壁厚例

寸法単位:mm

	ケーシング寸法			壁厚納まり
	LA型		LC型	
	縦用	横用		
壁厚 114~126 足長9mm				壁厚114mm LA型ケーシングの場合
壁厚 126~144 足長18mm				壁厚130mm LA型ケーシングの場合
壁厚 140~158 足長25mm				壁厚145mm LA型ケーシングの場合

施工説明書

内装ドア 開戸

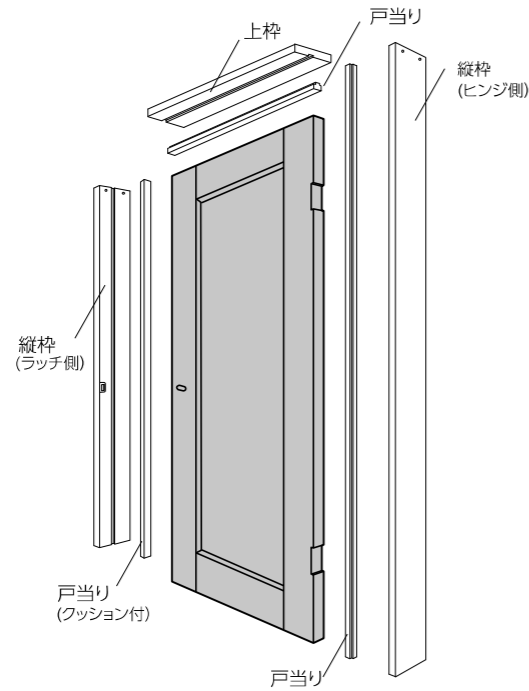
COSTAシリーズ
固定枠・差込枠仕様

この度は、弊社製品を採用いただきまして誠にありがとうございます。
施工前には必ずこの施工説明書をよくお読みいただき、ご理解の上、施工して下さい。

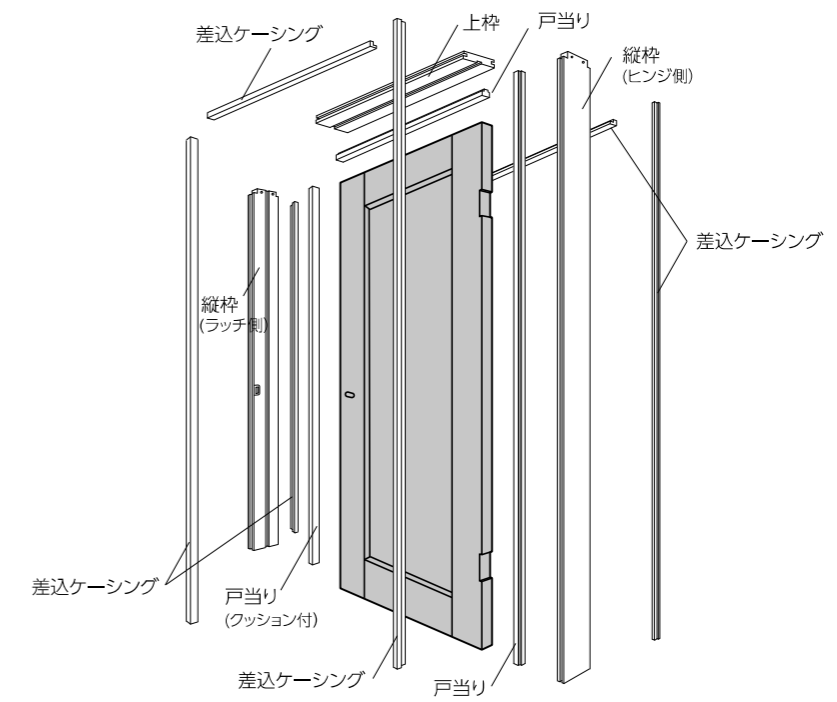
目次

○ 部品・部材の確認	1-2
○ 施工要領	
1. 施工前の確認	3
2. 開口部の準備	3
3. 枠の組立	4
4. 枠の取付	4
5. 戸当りの取付	5
6. 差込ケーシングの取付(差込枠のみ)	5
7. 調整ストライクの取付	5
8. ヒンジの取付(枠側)	6
9. ヒンジの取付(ドア側)	6
10. ドアの吊り込み	7
11. ハンドルの取付	7
12. ドアの建付けの調整	8
○ 参考納まり図	9-11

固定枠 部品・部材の構成内容



差込枠 部品・部材の構成内容



固定枠セット

部品名	上枠	縦枠(ヒンジ側)	縦枠(ラッチ側)	戸当り	枠固定組立ビス
数量	1	1	1	各1	1

差込枠セット

部品名	上枠	縦枠(ヒンジ側)	縦枠(ラッチ側)	戸当り	枠固定組立ビス
数量	1	1	1	各1	1

差込ケーシングセット

LA型: 5本セット (縦用4本、横用1本)
LC型: 5本セット

金物セット

部品名	3次元ヒンジ	調整ストライク	ハンドル
数量	2	1	1

建具

建具	開戸本体
数量	1

金物セット

部品名	3次元ヒンジ	調整ストライク	ハンドル
数量	2	1	1

建具

建具	開戸本体
数量	1

= 施工前のお願い =

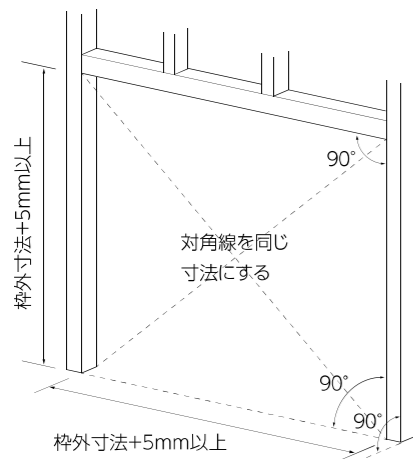
- ・製品の仮置きや保管は、湿気や直射日光のあたる場所を避け保管してください。
- ・納品の際、製品に傷がないか確認をお願いします。
製品到着から10日以上経過した場合の破損・紛失等につきましては無償対応しかねます。
その際、送り状の「お問合せNo.」も合わせてお申し出ください。
- ・弊社では提携工場との綿密なタイアップにて木質製品の特性を理解しつつ品質管理には十分な配慮に努めておりますが、万一製品に不具合が発生した場合には製品の交換をさせていただきますので、必ず施工前に確認いただきご一報をお願いいたします。なお、施工後のフレームは対応いたしかねますのでご注意ください。
- ・製品についてのお気づきの点がございましたら、お買い上げの販売店または納品書記載の連絡先へお知らせください。

1. 施工前の確認

- ・開梱後、枠材本体及び付属部品に不足や損傷がないか確認してください。

2. 開口部の準備

- ①納まり図を確認のうえ、枠外寸法+5mm以上のラフ開口を設けてください。
- ②下げ振りやレーザーを使い水平、垂直を出し開口寸法を確認してください。



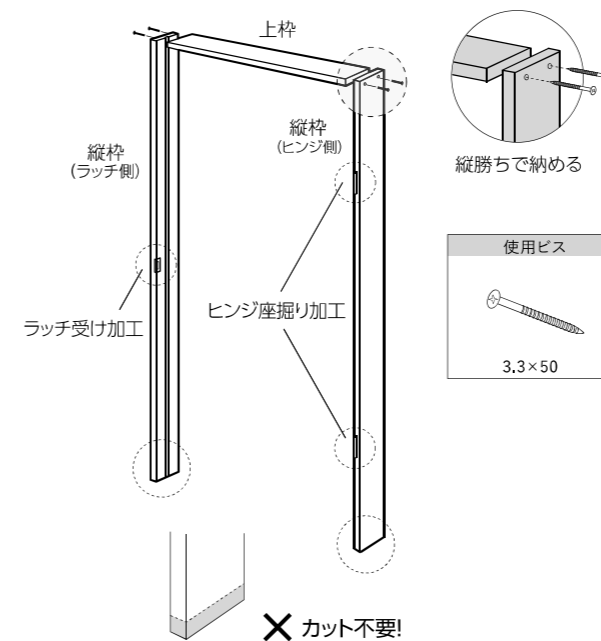
注意!

・枠材は木製品です。
木製品特有の伸縮により寸法に誤差や軽微な反りが生じることがあります。



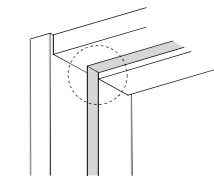
3. 枠の組立

- ①枠の向き、上下左右の確認をしてください。
- ②枠を組み立ててください。
縦枠上部には組立ビスの誘導穴が空いています。
縦枠・上枠の接合部にずれがないことを確認し、同梱の枠組立ビスで固定してください。

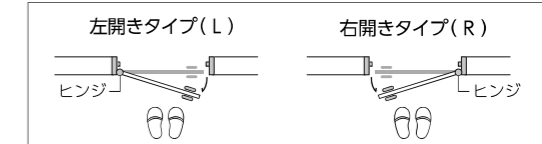


注意!

- ・固定枠、差込枠共にジャストカット仕様です。
伸び寸はありません。
- ・縦枠と上枠の戸当り溝が合っていることを確認してください。



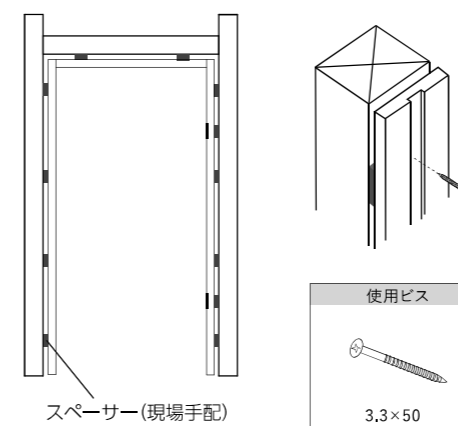
- ・左右(LR)がありますので、組立前にご確認ください。



扉を手前を開く状態で、扉の丁番が右にあるものが右開きタイプ(R)、左にあるものが左開きタイプ(L)です。

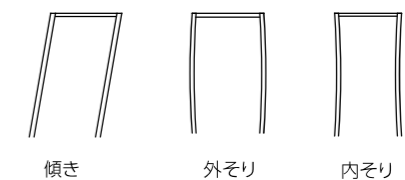
4. 枠の取付

- ①スペーサーを用いて間柱、まぐさへ枠を固定してください。
- ②対角寸法を計測し、枠の建付けを確認してください。

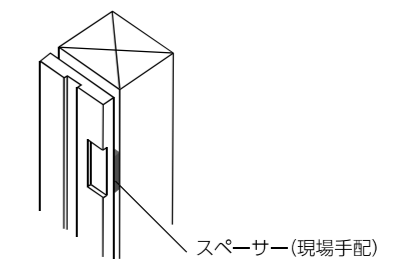


注意!

- ・取付けの際、枠が下図のようにならないようご注意ください。

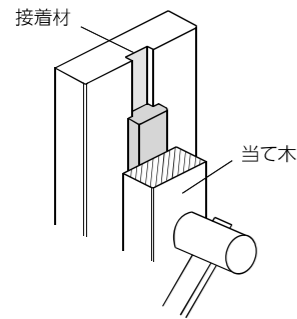


- ・ヒンジ取付位置には必ずスペーサーを入れてください。



5. 戸当りの取付

- ①戸当りを枠寸法の納まりに合わせてカットしてください。
- ②接着剤、フィニッシュネイル等を使用し取付けてください。



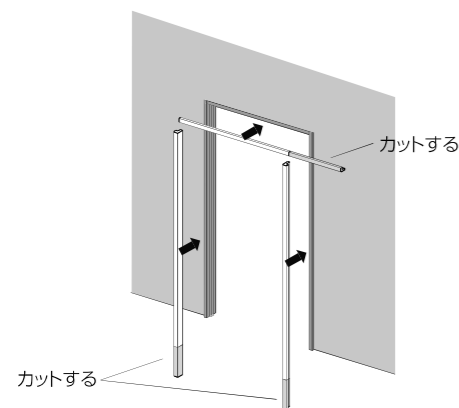
注意!

- ・塗装済み戸当りはマスキングテープ等を貼り付けて、その上からのカットを推奨します。養生しないでカットした場合、カット面にバリ、欠けが発生する可能性があります。

クッション付き戸当りは縦枠のストライク加工側へ取付けます。
*差込枠・固定枠共通

6. 差込ケーシングの取付 (差込枠使用時のみ)

- ①差込ケーシングをケーシングの仕様に合わせてカットしてください。
- ②差込ケーシングに接着剤を塗布してフィニッシュネイル等を使用し固定してください。



注意!

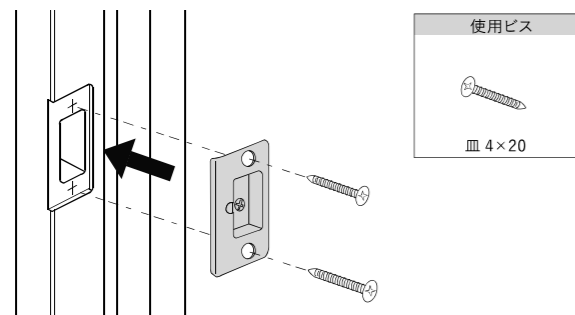
- ・差込ケーシングの仕様によりカット方法が異なります。

【LA型】 縦勝ち納まり	【LC型】 留め納まり
-----------------	----------------

- ・塗装済み差込ケーシングはマスキングテープ等を貼り付けて、その上からのカットを推奨します。養生しないでカットした場合、カット面にバリ、欠けが発生する可能性があります。

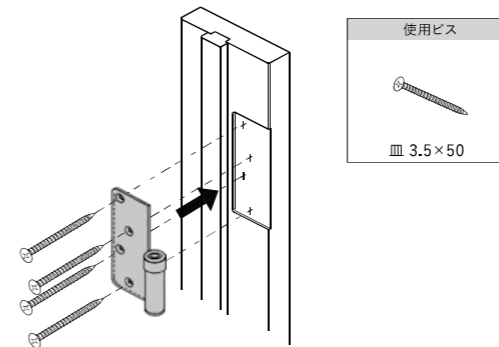
7. 調整ストライクの取付

- ・調整ストライクの取付位置に下穴をあけ、同梱のビスで取付けてください。



8. ヒンジの取付 (枠側)

- ①縦枠のヒンジ取付位置に下穴をあけてください。
- ②枠側ヒンジ取付ビスを使用し、躯体までビスが届くように固定してください。

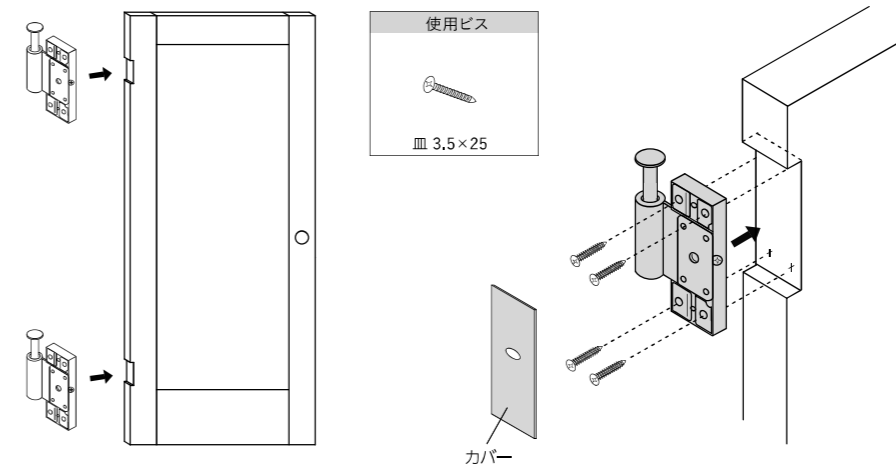


注意!

- ・ヒンジは上下兼用です。

9. ヒンジの取付 (ドア側)

- ①ドアのヒンジ取付位置に下穴をあけてください。
- ②ヒンジカバーを外し、ドア側ヒンジ取付ビスで固定してください。
- ③取付後、ヒンジカバーを上下の向きに注意し取付けてください。

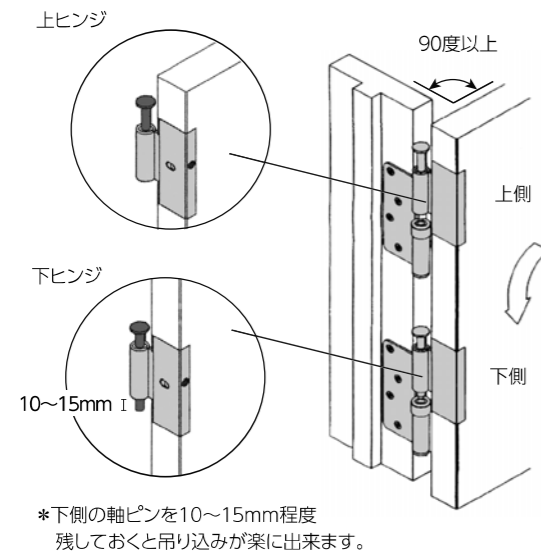


注意!

- ・ヒンジは上下兼用です。
- ・ドアに部品を取付ける時は、ドアに傷が付かないように養生をしてから取付けてください。

10. ドアの吊り込み

- ①上ヒンジの軸ピンを軸の下側から出なくなるまで引き上げてください。
- ②下ヒンジの軸ピンを軸の下側より10~15mm程度残して引き上げてください。
- ③ドアを吊り込んでください。
- ④ドア下側のヒンジを差し込み、ドア上側のヒンジの位置が決まったら軸ピンを落とし込んでください。



注意!

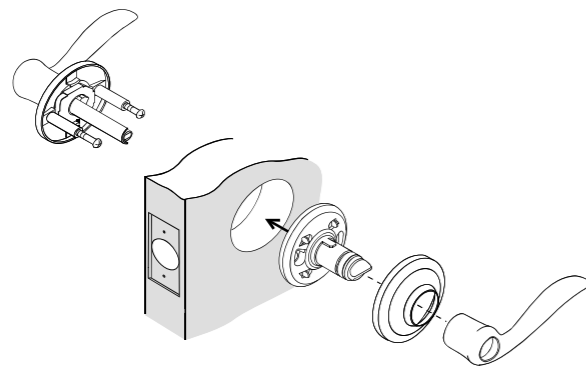
- ・ドアと枠の角度を90度以上開いて作業をしてください。
- ・差込枠使用の場合、吊り込み時にドア上端が差込ケーシングに当たらないように注意してください。
- ・軸ピンの動きが硬い場合は、プラハンマー等で優しく叩いてください。

・ドアの外し方
ドアを外す際は、吊り込み時と逆の手順で行ってください。

ドアを持ち上げて枠のヒンジから外します。

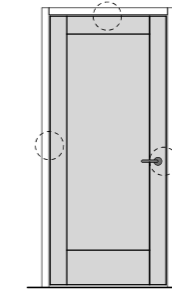
11. ハンドルの取付

・ハンドルの取付方法は購入されたハンドルセットにより異なります。取付するハンドルセットの取付説明書に従って取付けてください。



12. ドアの建付けの確認

・ドアの開閉具合、ラッチの掛かり、クリアランスなどを確認してください。必要に応じてヒンジとストライクの調整を行ってください。



注意!

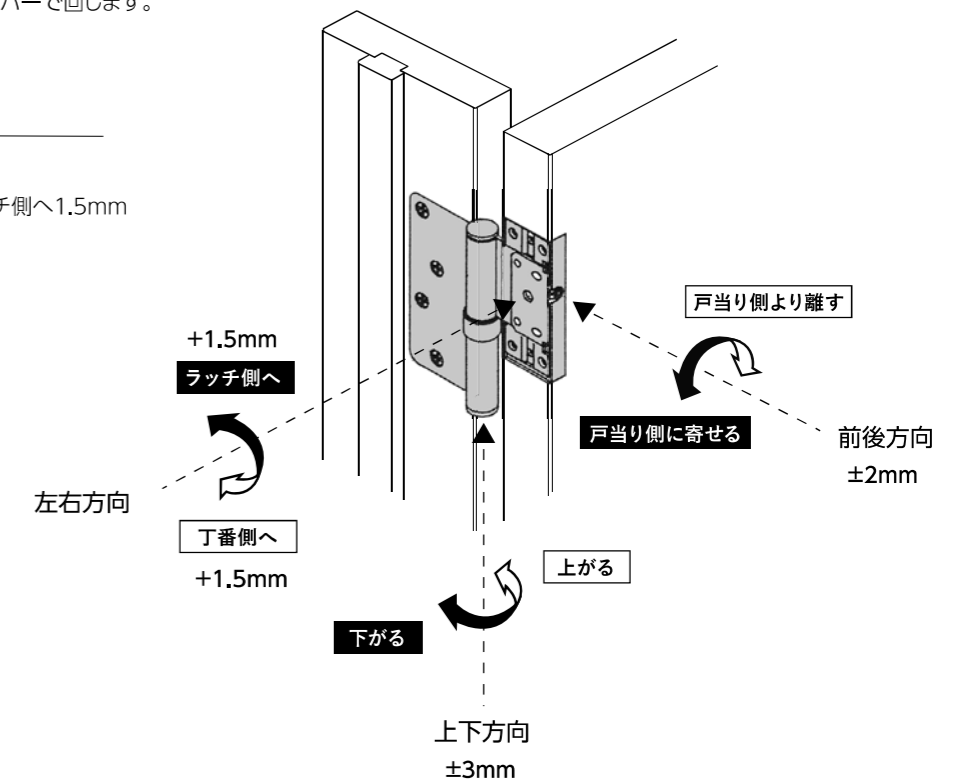
- ・調整する時は、手回しドライバーを使用し、電動ドライバーは使用しないでください。

《ヒンジの調整方法》

・カバーを外し、調整ねじをプラスドライバーで回します。前後・左右・上下に調整可能です。

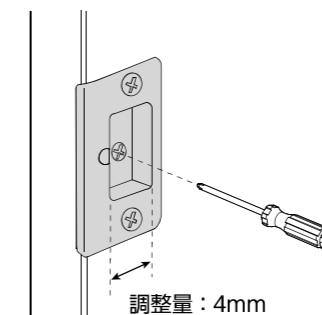
調整量

- 前後方向：±2mm
- 左右方向：丁番側へ1.5mm ラッチ側へ1.5mm
- 上下方向：±3mm



《調整ストライクの調整方法》

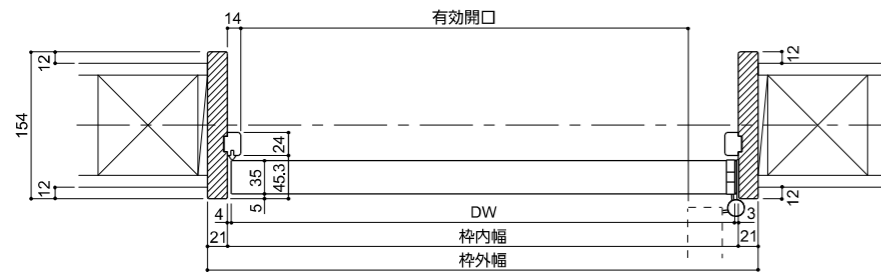
・調整ねじをプラスドライバーで回します。左右に調整可能です。
*調整量は4mmです。



開戸【固定枠】

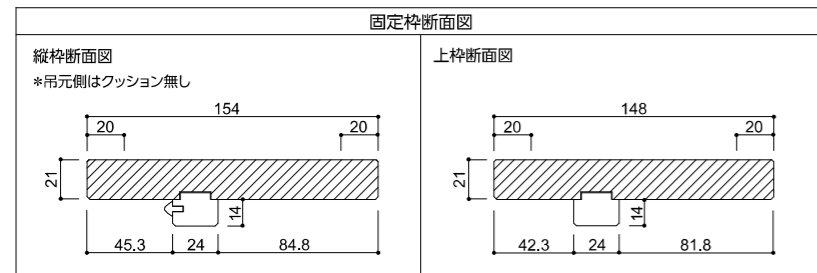
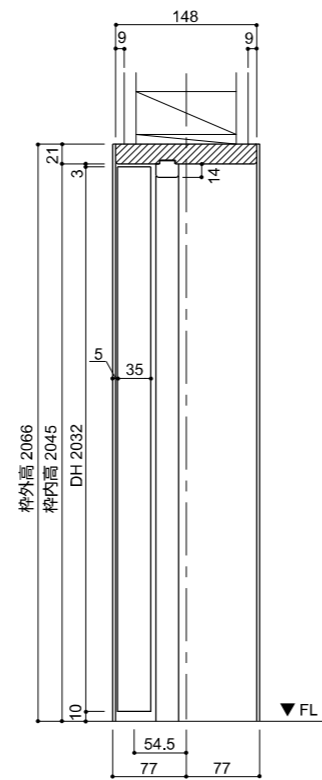
寸法単位:mm

横断面図



呼称	DW	有効開口	枠内幅	枠外幅
2-0	610	552	617	659
2-2	661	603	668	710
2-4	711	653	718	760
2-6	762	704	769	811
2-8	813	755	820	862

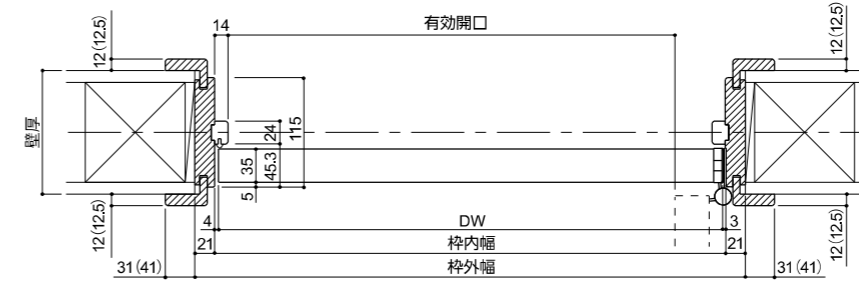
縦断面図



開戸【差込枠】

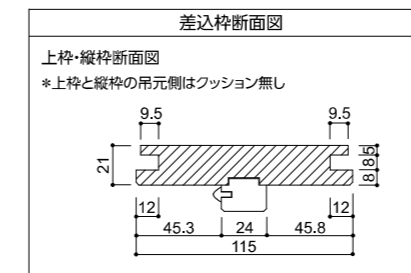
寸法単位:mm

横断面図



呼称	DW	有効開口	枠内幅	枠外幅
2-0	610	552	617	659
2-2	661	603	668	710
2-4	711	653	718	760
2-6	762	704	769	811
2-8	813	755	820	862

本図はLA型ケーシング使用の場合を示します。
* ()はLC型ケーシング使用時の寸法になります。



縦断面図

