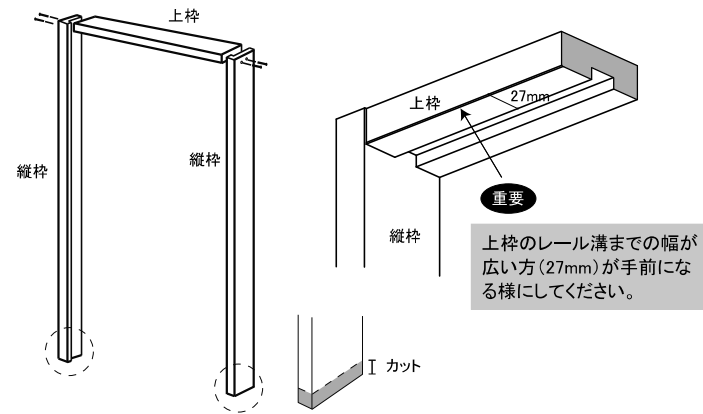


① 枠の組立

・上枠と縦枠を同梱のビスで固定して下さい。
下穴処理をせず組立ての場合、枠が割れる可能性があります。

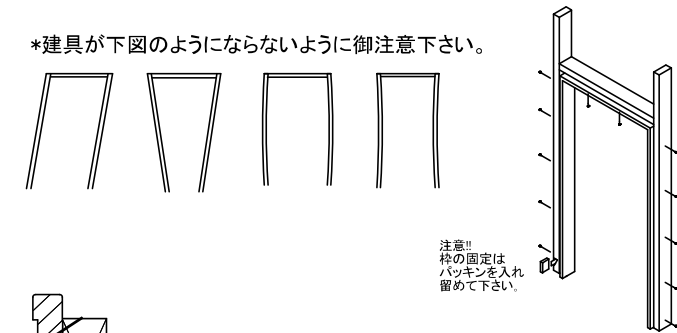
重要 縦枠下部をカットして下さい。(長めに設定されています)



② 枠の取付

・柱、まぐさとドア枠との隙間に乾燥したパッキン材をかませ、垂直を確認します。そして、水平・ねじれの無いよう、枠内寸法が狂わないようにしてビスで固定して下さい。

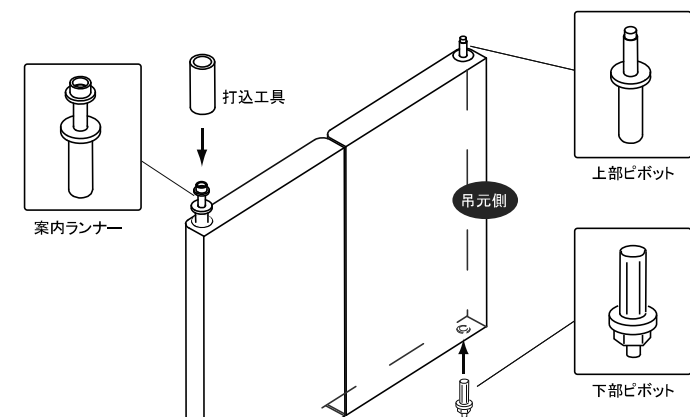
*建具が下図のようにならないように御注意下さい。



*石膏ボードを貼る前にビス等で裏面より引き寄せるか
または、フィニッシュ打ちで枠が反らない様にして下さい。

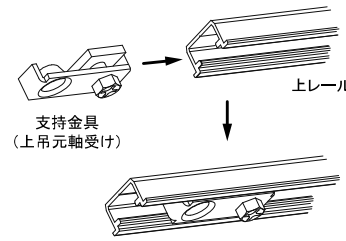
③ 金物類の取付・吊込み

1)上部ピボット、下部ピボット、案内ランナーを扉に打ち込みます。
*ピボットの打ち込みには必ず打ち込み工具をご使用ください。



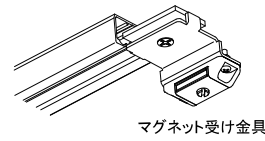
2)支持金具をレールに挿入します。
支持金具を上レールに挿入し六角ネジを軽く締め仮固定して下さい。

*扉の吊り込み後に位置調整を行うためこの段階では完全に固定しないで下さい。

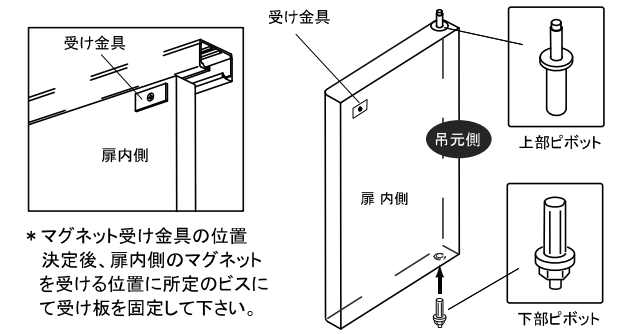


== 3枚折戸・観音開戸の場合 ==

*上レールに支持金具に加えて
マグネット受け金具を挿入します。

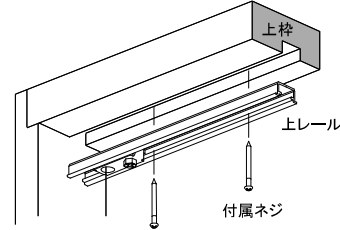


*シングルパネルの吊元側へピボットを打ち込みます。

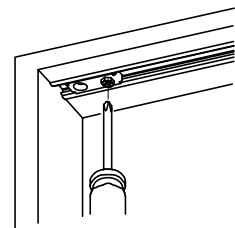


*マグネット受け金具の位置
決定後、扉内側のマグネット
を受ける位置に所定のビスに
て受け板を固定して下さい。

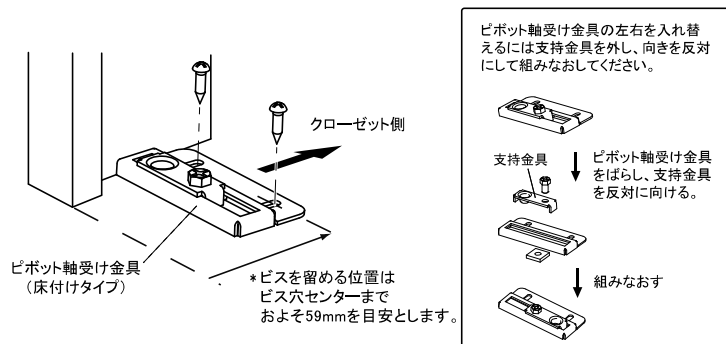
3)上レールを固定します。
上レールを上枠に所定のネジで
しっかり固定して下さい。



4)支持金具(上吊元軸受け)を固定します。
上レールに挿入した支持金具をレール内
の所定の位置に固定して下さい。
(付属の調整スパナかドライバーで六角
小ネジを締め付け固定します)

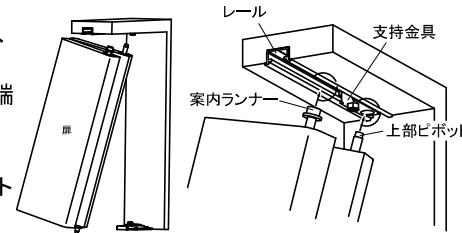


5)ピボット軸受け金具 床付タイプを固定します。
*ピボット軸受け金具を床面の所定の位置にビスでしっかり固定して下さい。

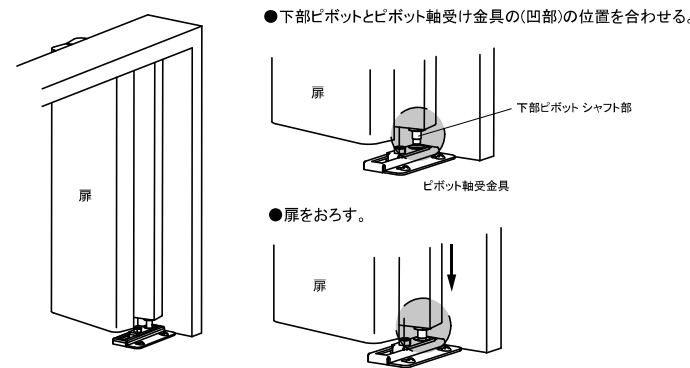


6)扉を吊り込みます。

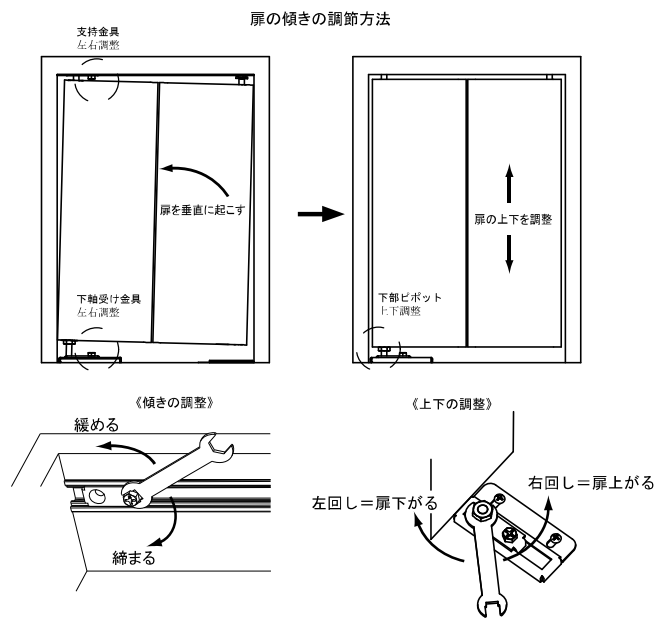
・扉の上側をレールに挿入
します。
扉を傾け上部ピボット先端
を支持金具凹部に、案内
ランナーのローラー部を
レール内にそれぞれセット
します。



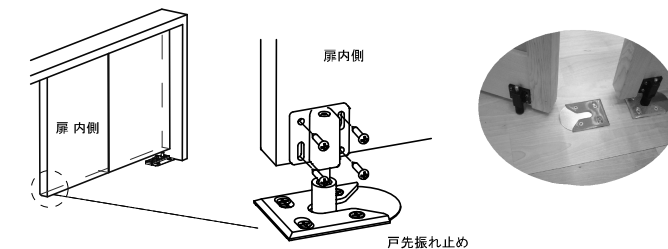
・下部ピボットを下軸受け金具に挿入します。
扉をまっすぐ起こし下部ピボット先端とピボット軸受け金具(凹部)の
位置を合わせてください。合わせ終わったら下部ピボット先端(シャフト)が
ピボット軸受け金具(凹部)に収まるように扉を下ろして下さい。
*扉をしっかり支えながら作業を行ってください。



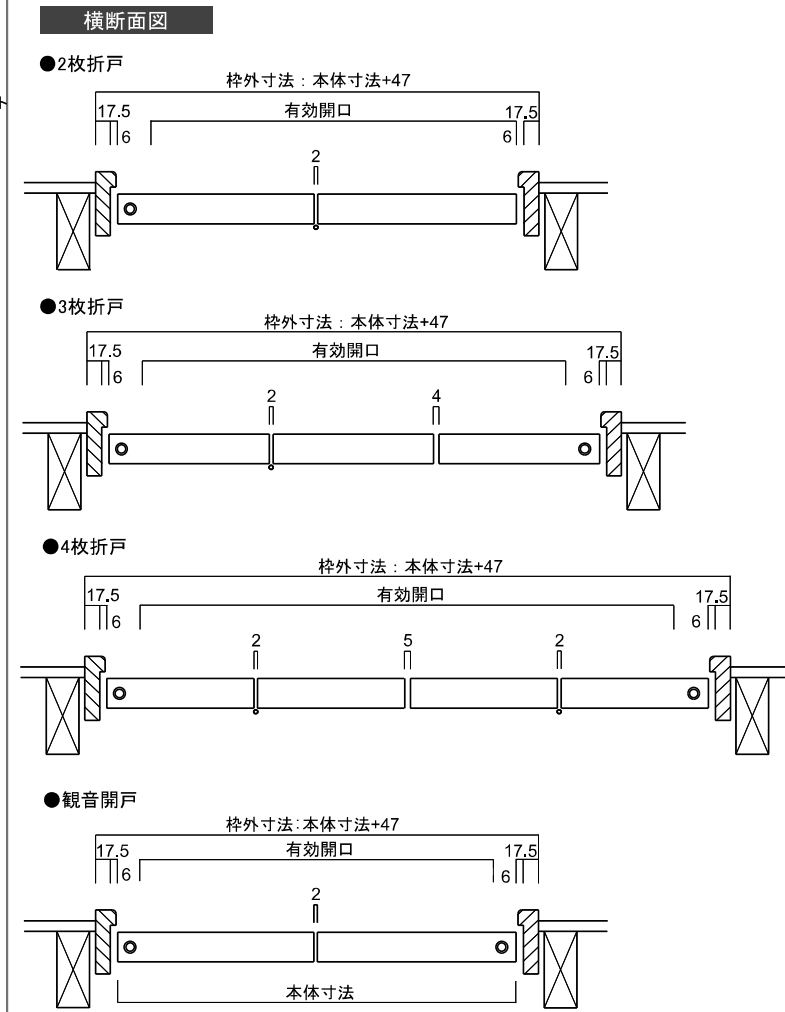
7)扉の吊り込み後、必要に応じて扉の傾き及び上下の隙間の調整
を行ってください。
この時点で扉が傾いていたら垂直に調整してください。上下支持金具
の六角ネジを付属の調整用スパナでゆるめ扉を垂直にした後、六角
ネジを締め付け完全に固定してください。
扉の上下の隙間を調整してください。下部ピボット六角ナット部を付属
の調整用スパナで回し扉の上下位置を調整してください。
*扉をしっかり支えながら作業を行ってください。



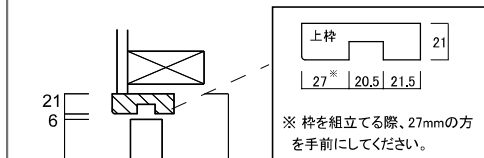
8)戸先側へ戸先振れ止めを取り付けます。



○ 標準納まり図



縦断面図



※ 枠を組立てる際、27mmの方
を手前にしてください。

| 2枚折戸 | 本体寸法 | | 枠外寸法 | | 有効開口 W |
|-------|------|------|------|------|-----------|
| | W | H | W | H | |
| 2'-2" | 652 | 2013 | 699 | 2062 | 540 |
| 2'-4" | 710 | 1708 | 757 | 1757 | 612 |
| 2'-8" | 800 | 1404 | 847 | 1453 | 702 |

| 3枚折戸 | 本体寸法 | | 枠外寸法 | | 有効開口 W |
|-------|------|------|------|------|-----------|
| | W | H | W | H | |
| 3'-3" | 981 | 2013 | 1028 | 2062 | 811 |
| 3'-6" | 1068 | 1708 | 1115 | 1757 | 925 |

| 4枚折戸 | 本体寸法 | | 枠外寸法 | | 有効開口 W |
|-------|------|------|------|------|-----------|
| | W | H | W | H | |
| 4'-4" | 1309 | 2013 | 1356 | 2062 | 1132 |
| 4'-8" | 1425 | 1708 | 1472 | 1757 | 1252 |
| 5'-4" | 1605 | 1404 | 1652 | 1453 | 1432 |

| 観音開戸 | 本体寸法 | | 枠外寸法 | | 有効開口 W |
|-------|------|------|------|------|-----------|
| | W | H | W | H | |
| 2'-2" | 652 | 2013 | 699 | 2062 | 540 |
| 2'-4" | 710 | 1708 | 757 | 1757 | 600 |

ご注意

*クローゼット内に棚板を設置する場合、
縦枠から10mm程離して設置してください。
開閉の際、扉が当たる可能性があります。

