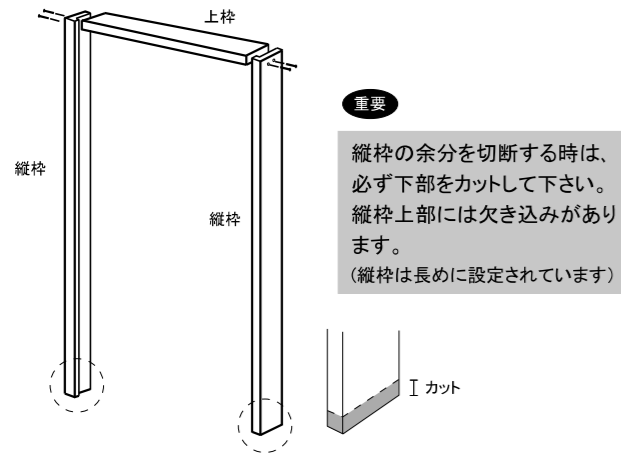


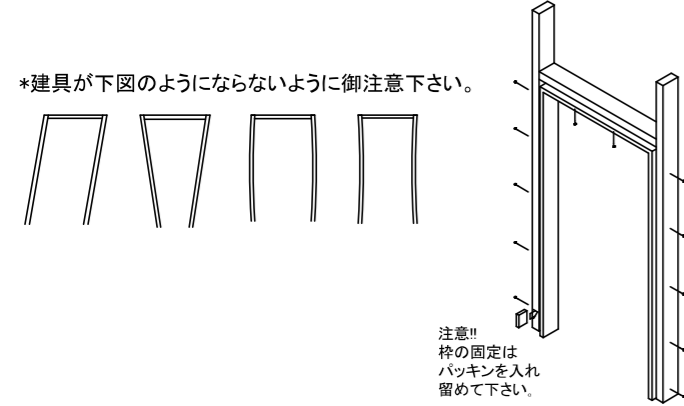
① 枠の組立

- ・上枠と縦枠を同梱のビスで固定して下さい。  
下穴処理をせず組立ての場合、枠が割れる可能性があります。



② 枠の取付

- ・柱及びまぐさとドア枠との隙間にパッキン材をかませ、垂直を確認します。そして、水平・ねじれの無いよう、枠内寸法が狂わないようにして付属ビスで固定して下さい。

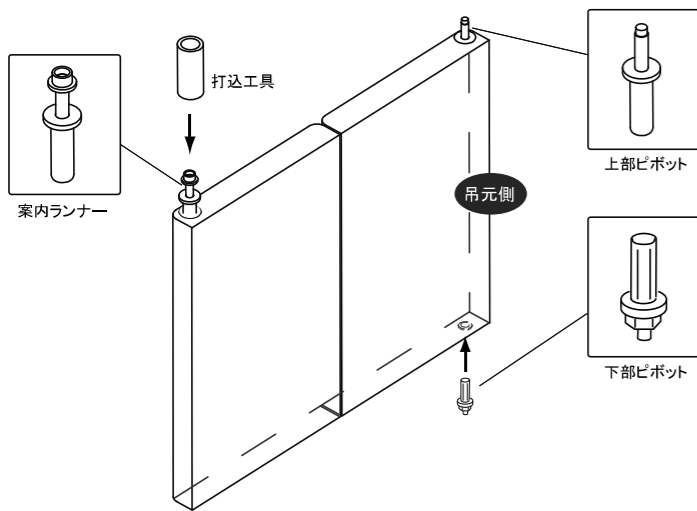


③ ケーシングの取付

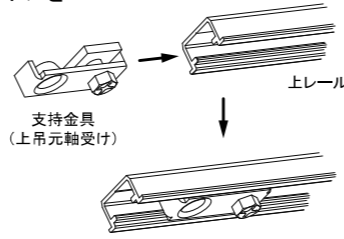
- ・ケーシングはフラットタイプ、357タイプ、額縁タイプの3種類ございます。現場にて長さを調整して下さい。
- ・接着剤もしくはフィニッシュネイルで固定して下さい。

④ 金物類の取付・吊込み

- 1) 上部ピボット、下部ピボット、案内ランナーを扉本体に打込みます。打込みの際は必ず打込み工具をご使用ください。



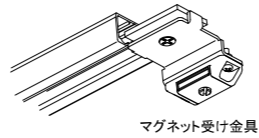
- 2) 支持金具をレールに挿入します。支持金具を上レールに挿入し六角ネジを軽く締め仮固定して下さい。



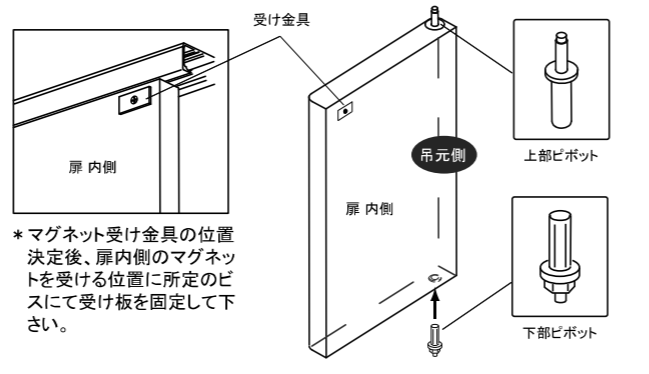
- \* 扉の吊り込み後に位置調整を行うためこの段階では完全に固定しないで下さい。

== 3枚折戸・観音開戸の場合 ==

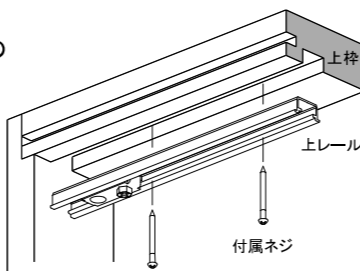
- \* 上レールに支持金具に加えてマグネット受け金具を取付けます。



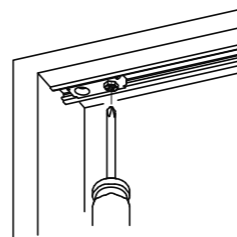
- \* シングルパネルの吊元側へピボットを打ち込みます。



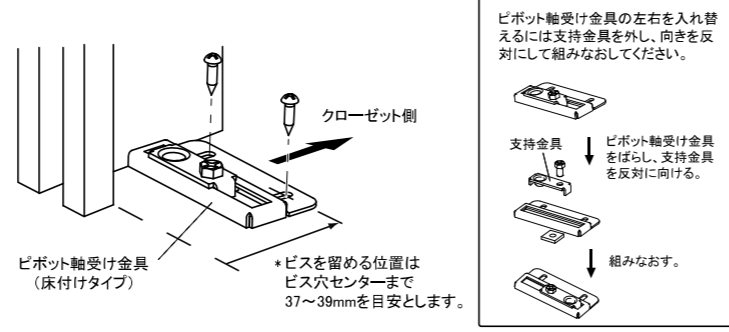
- 3) 上レールを固定します。上レールを上枠掘込み部に付属のネジでしっかり固定して下さい。



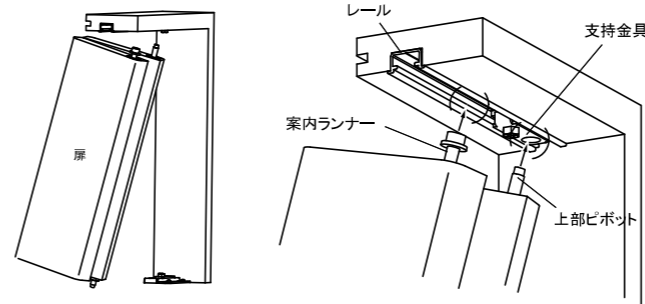
- 4) 支持金具(上吊元軸受け)を固定します。上レールに挿入した支持金具を上レール内の所定の位置に固定して下さい。(付属の調整スパナかドライバーで六角小ネジを締め付け固定します)



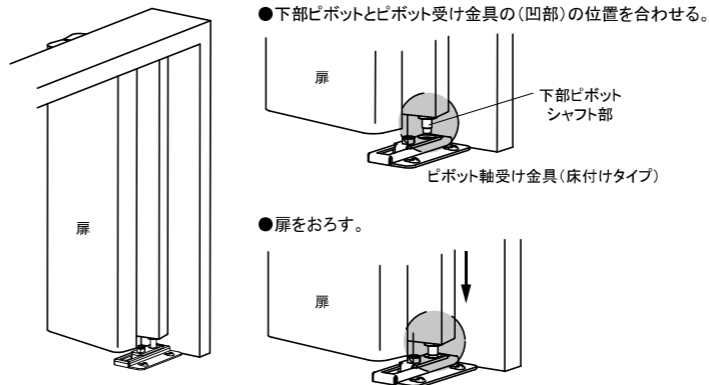
- 5) ピボット軸受け金具床付タイプを固定します。ピボット軸受け金具を床面の所定の位置にビスでしっかり固定して下さい。



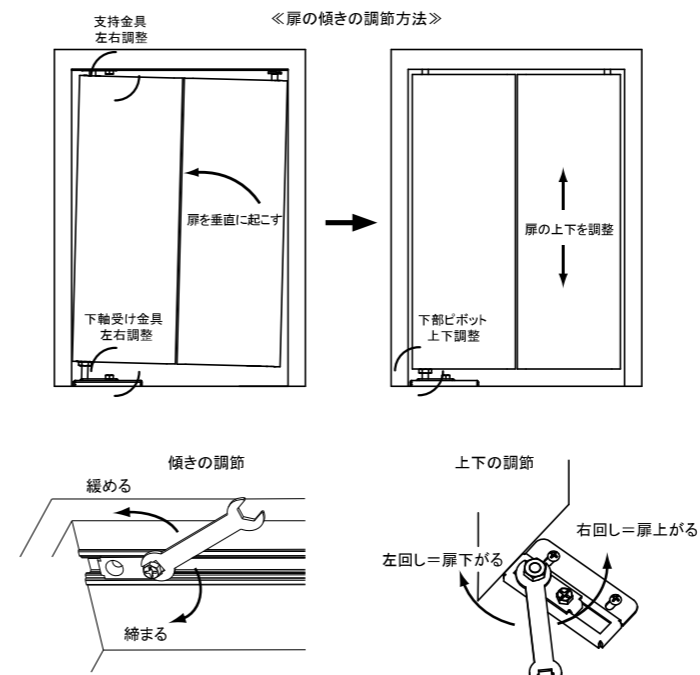
- 6) 扉を吊り込みます。扉の上側をレールに挿入します。扉を傾け上部ピボット先端を支持金具凹部に、案内ランナーのローラー部分をレール内にそれぞれセットして下さい。



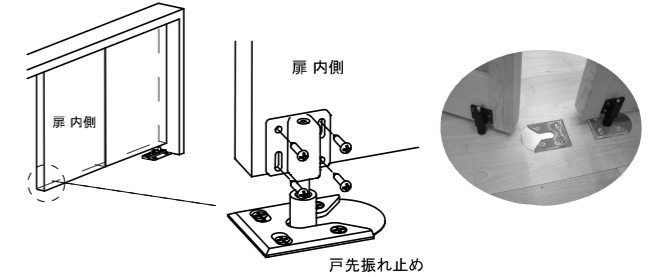
- ・下部ピボットを下軸受け金具に挿入します。扉をまっすぐ起こし下部ピボット先端とピボット軸受け金具(凹部)の位置を合わせて下さい。合わせ終わったら下部ピボット先端(シャフト)がピボット軸受け金具(凹部)に収まるように扉をおろして下さい。
- \* 扉をしっかり支えながら作業を行って下さい。



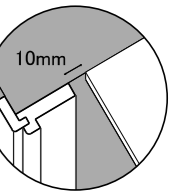
- 7) 扉の吊り込み後、必要に応じて扉の傾き及び上下の隙間の調整を行って下さい。この時点で扉が傾いていたら垂直に調整して下さい。上下支持金具の六角ネジを付属の調整用スパナでゆるめ扉を垂直にした後、六角ネジを締め付け完全に固定して下さい。
- ・扉の上下の隙間を調整して下さい。下部ピボット六角ナット部を付属の調整用スパナで回し扉の上下位置を調整して下さい。
- \* 扉をしっかり支えながら作業を行って下さい。



- 8) 戸先側へ戸先振れ止めを取付けます。

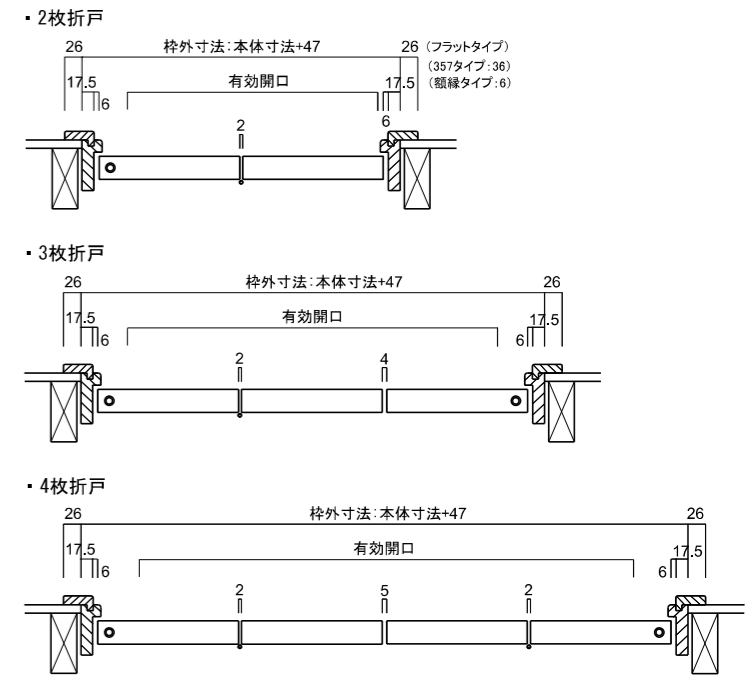


- \* クローゼット内に棚板を設置する場合、縦枠から10mm程離して設置してください。開閉の際、扉が当たる可能性があります。



○ 納まり図

横断面図



縦断面図

