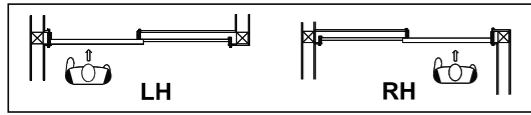


① 枠の組立

1) 縦枠の左右を確認して下さい。

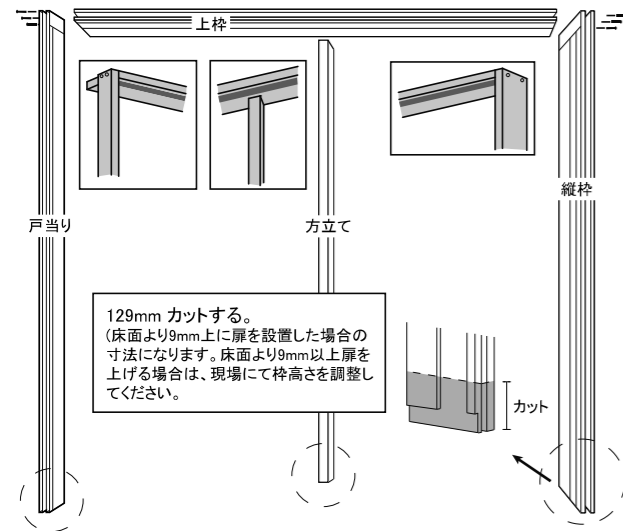
【引き手方向】



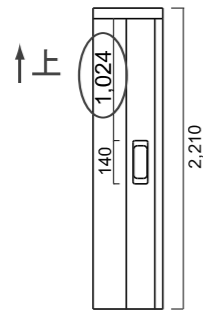
2) 縦枠、方立て、戸当りの下部をカットします。左右兼用ですので長めに設定されています。

3) 上枠と縦枠を同梱のビスで固定して下さい。下穴処理をせず組立ての場合、枠が割れる可能性があります。

片引戸の上枠のカットは必要ありません。そのままお使い下さい。引違い戸の上枠は3-0用にセットされています。3-0以外のドアをお使いの場合は現場にてカットが必要になります。



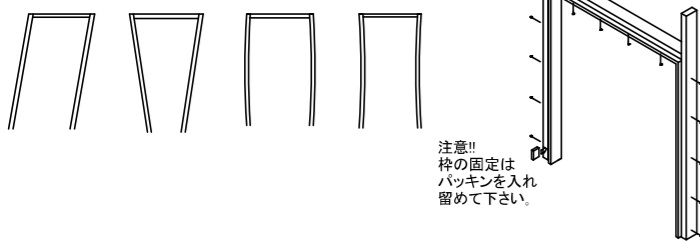
**重要** 【片引戸 鎌錠の場合】  
縦枠の上下にご注意下さい。  
取付け前に確認をお願いします。



② 枠の取付

・柱・まぐさとドア枠との隙間に乾燥したパッキン材をかませ、垂直を確認します。そして、水平・ねじれの無いよう、枠内寸法が狂わないようにしてビスで固定して下さい。

\*建具が下図のようにならないように御注意下さい。



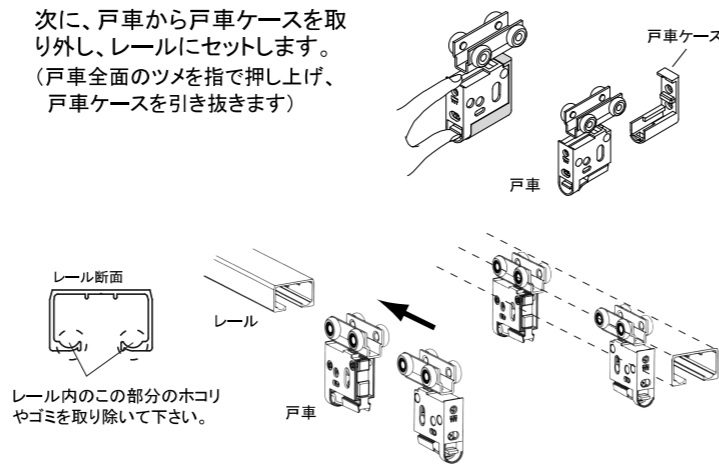
③ ケーシングの組立・取付

・ケーシング・額縁は納め【留め加工・縦勝ち加工】により現場にて長さを調整して下さい。  
・カットしたものを接着剤もしくはフィニッシュネイルで固定して下さい。

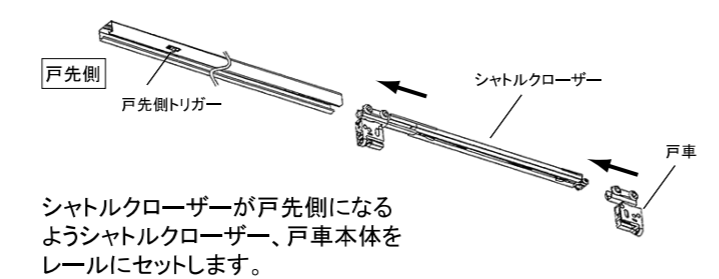
④ 金物類の取付・扉吊込み

1) 戸車を上吊レールにセットします。セットする前にレール内を清掃して下さい。ホコリやゴミはローラーの動きを妨げる原因になることがあります。

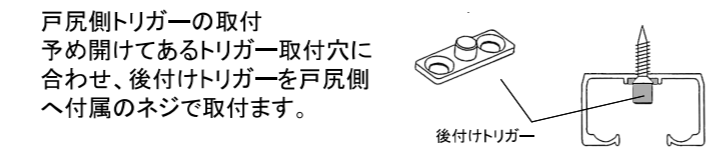
次に、戸車から戸車ケースを取り外し、レールにセットします。(戸車全面のツメを指で押し上げ、戸車ケースを引き抜きます)



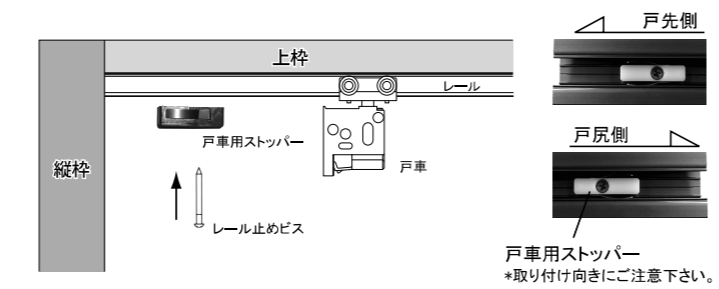
【オプション】 シャトルクローザー使用の場合



シャトルクローザーが戸先側になるようシャトルクローザー、戸車本体をレールにセットします。

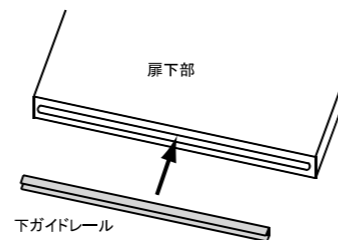


2) レールを上枠に固定します。所定のビス(3.5×40)でレールを上枠に固定して下さい。その際、レールと一緒に戸車用ストッパーをレールの両端に取り付けます。扉のはね返し防止になります。シャトルクローザー使用の場合は戸車用ストッパーは不要です。



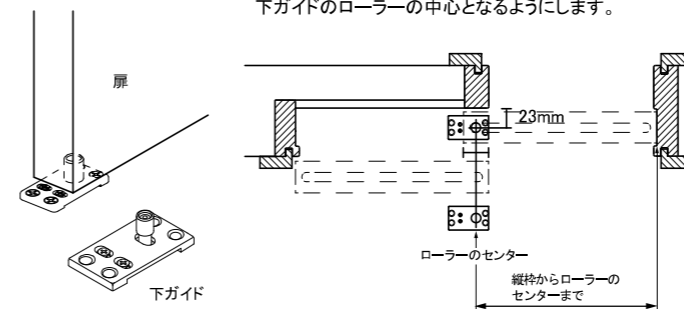
3) 下ガイドレールの取付

扉下部の掘込加工部分にガイドレールを取付けます。(下ガイドレールは、レールセットと同梱されています)加工部に左右均等になるように、付属ビスで取付けて下さい。



4) 床面に下ガイドを取付けます。

扉を開けた時と閉じた時に、扉のかぶりの中心が下ガイドのローラーの中心となるようにします。



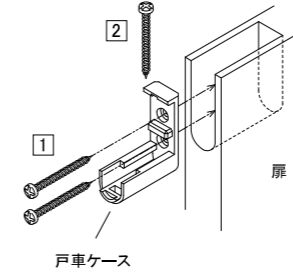
\* 右の寸法を目安として、床面に取り付けて下さい。扉を吊り込み後、調整をお願いします。

2-0(610)	594mm
2-2(661)	645mm
2-4(711)	695mm
2-6(762)	746mm
2-8(813)	797mm
3-0(914)	898mm

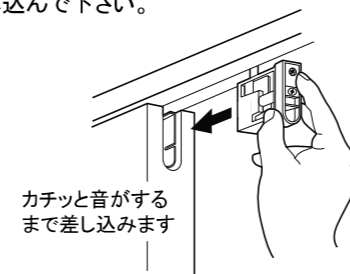
5) 扉吊り込み

・戸車ケースを扉へ固定します。扉の掘り込み寸法を確認し、戸車ケースをビスでしっかり固定して下さい。

\* ①②の順で留めて下さい。

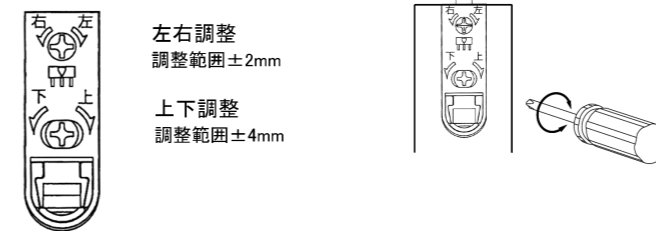


・戸車本体を扉に取り付けた戸車ケースにセットします。戸車本体を戸車ケースに挿入し、カチッとクリック感が得られるまで押し込んで下さい。



6) 取り付け高さの調整

・上吊戸車の上下・左右調整ネジをプラスドライバーで回して扉位置を調整します。

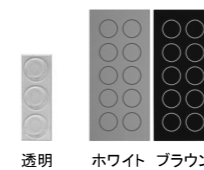


⑤ 引手・鎌錠の取付

引手に同梱されている取付説明書に従い取付けて下さい。

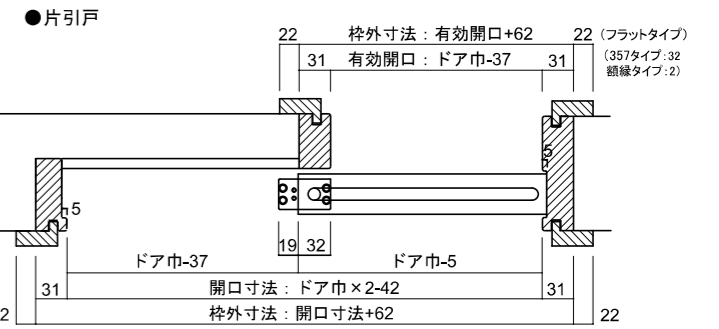
⑥ パンポン(消音シート)の貼り付け

必要に応じて、縦枠に貼り付けて下さい。

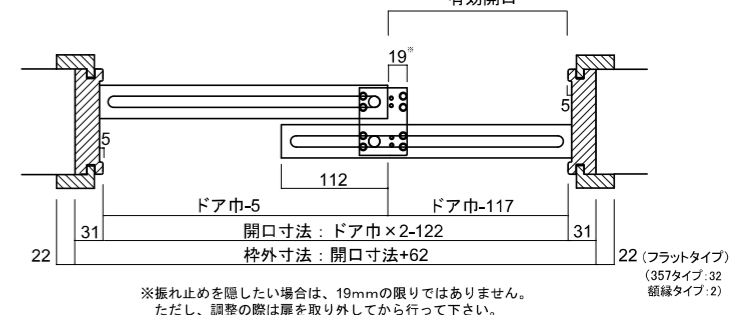


○ 納まり図

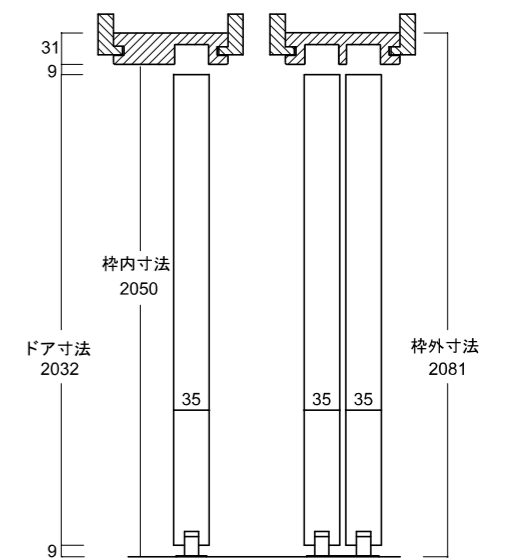
横断面図



● 引違い戸



縦断面図



片引き	本体寸法		枠外寸法		有効開口 W
	W	H	W	H	
2'-0"	610	2032	1240	2081	573
2'-2"	661		1342		624
2'-4"	711		1442		674
2'-6"	762		1544		725
2'-8"	813		1646		776
3'-0"	914		1848		877

引違い	本体寸法		枠外寸法		有効開口 W
	W	H	W	H	
2'-0"	610	2032	1160	2081	493
2'-2"	661		1262		544
2'-4"	711		1362		594
2'-6"	762		1464		645
2'-8"	813		1566		696
3'-0"	914		1768		797