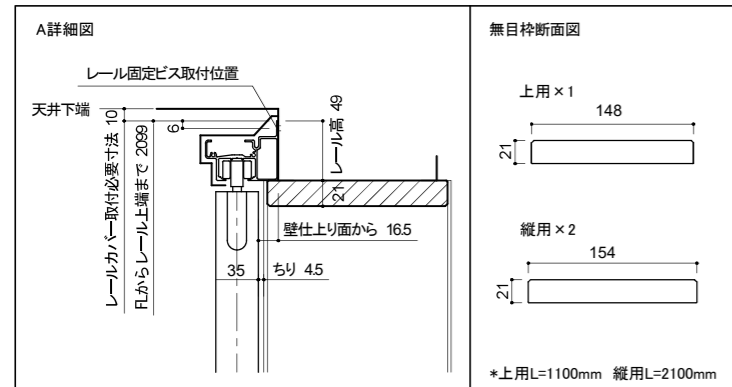
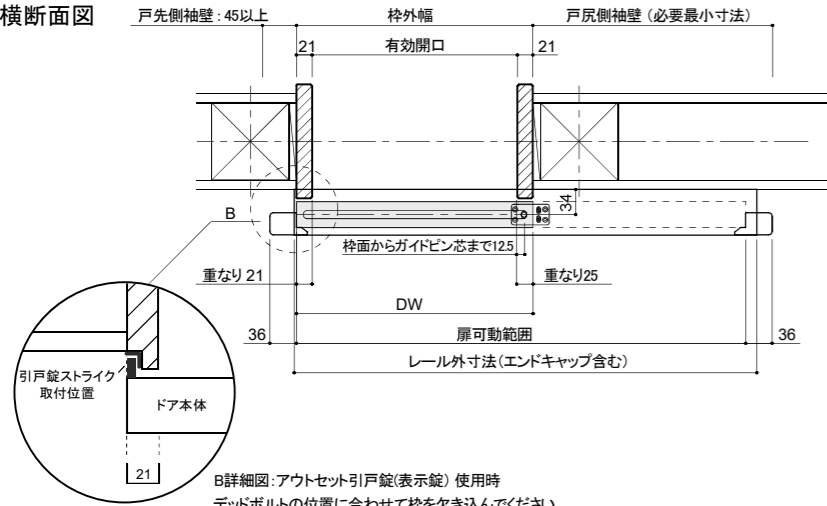


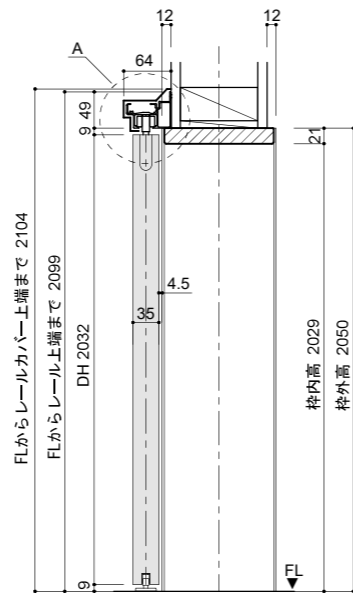
【無目枠】

横断面図



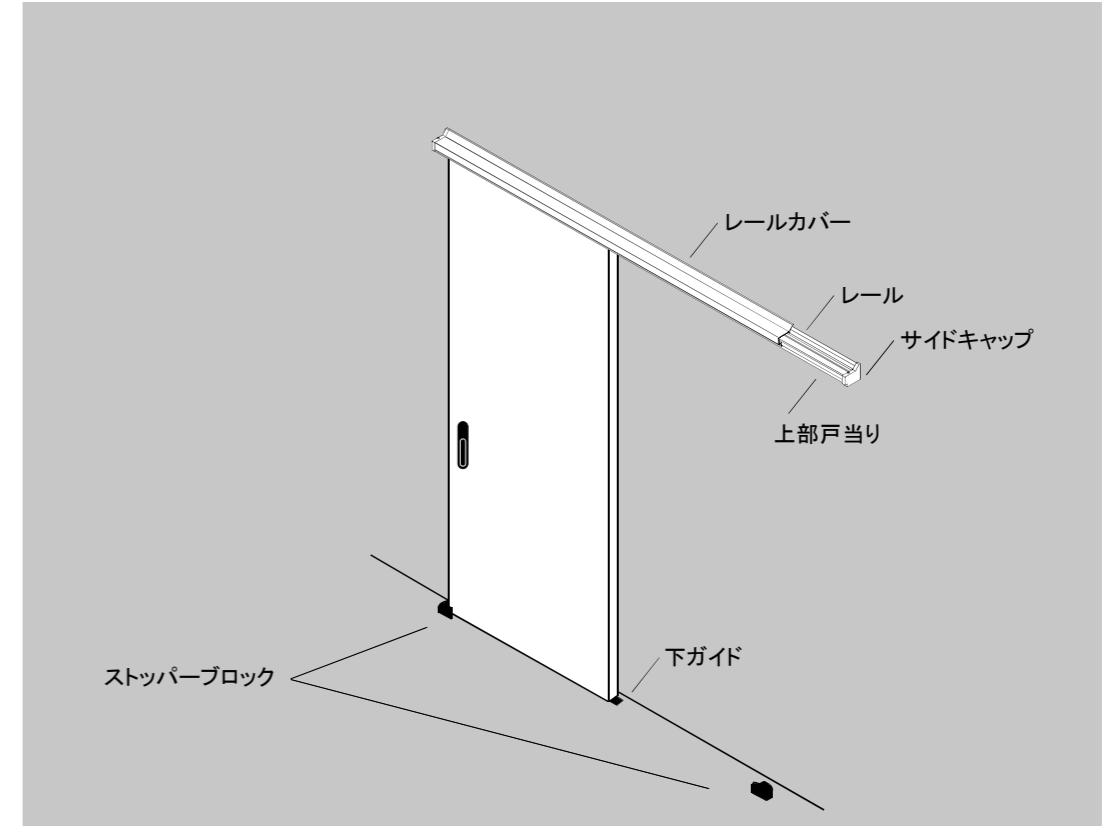
【別売部材】無目枠セット IHWFN-00U1AN

縦断面図



呼称	DW	枠外幅	有効開口	扉可動範囲	レール外寸法	戸尻側袖壁
2'-0"	610	606	564	1195	1217	634
2'-2"	661	657	615	1297	1319	685
2'-4"	711	707	665	1397	1419	735
2'-6"	762	758	716	1499	1521	786
2'-8"	813	809	767	1601	1623	837

～ アウトセット引戸【スリムタイプ】 施工説明書 ～



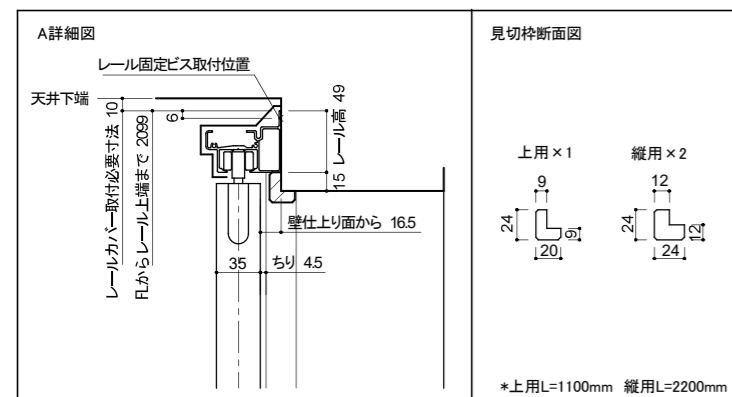
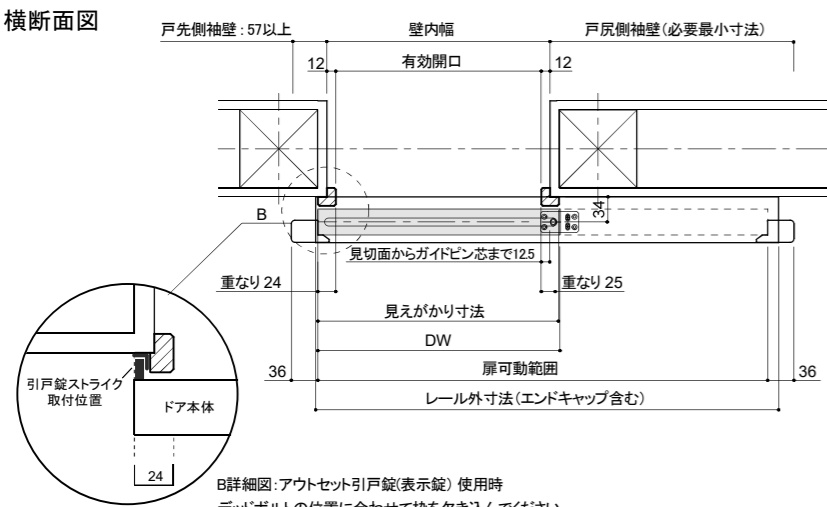
この度は弊社商品をご採用いただき、誠にありがとうございます。
施工前にこの施工説明書をお読みいただき、安全に施工されますようお願いいたします。

安全上の注意

- ・下地補強の無い壁面に施工しないでください。
下地補強が不十分な場合、扉が脱落してケガをする恐れがあります。
- ・製品は必ず水平・垂直に施工してください。
- ・製品の取付・施工には必ず同梱の金具類を使用してください。
- ・開口部に枠等の取付が必要です。開口部材は、別途お買い求めください。
- ・レールは左右兼用になっています。取付け前に向きをご確認ください。
- ・こちらの施工説明書は、当社標準納まりです。
特注・特寸で施工する場合は現品のサイズ、加工をご確認の上施工してください。

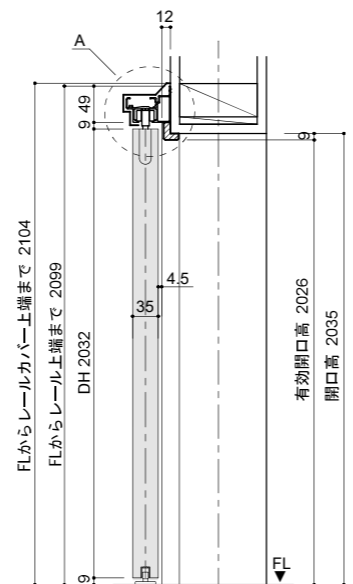
【見切枠】

横断面図



【別売部材】開口見切りセット IHWYN-00U1NN

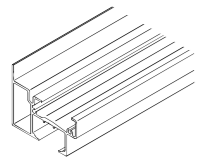
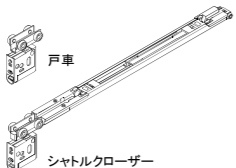
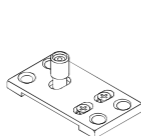
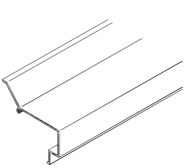
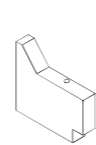
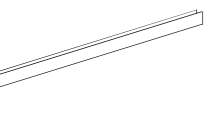
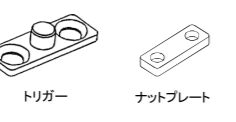
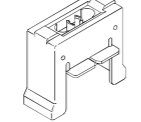
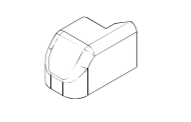
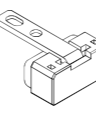
縦断面図



呼称	DW	見えがかり寸法	壁内幅	有効開口	扉可動範囲	レール外寸法	戸尻側袖壁
2'-0"	610	609	585	561	1195	1217	643
2'-2"	661	660	636	612	1297	1319	694
2'-4"	711	710	686	662	1397	1419	744
2'-6"	762	761	737	713	1499	1521	795
2'-8"	813	812	788	764	1601	1623	846

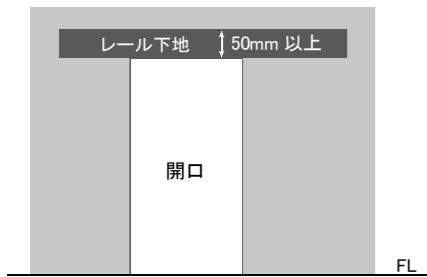
①部材の確認

・施工前に、必要部材をご確認ください。

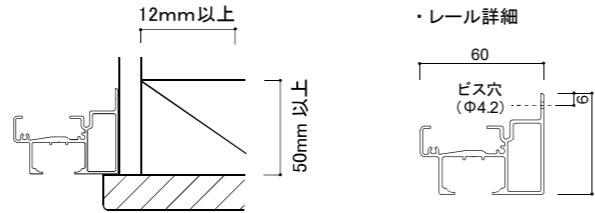
				
レール × 1	戸車・シャトルクローザー × 1	下ガイド × 1	レールカバー × 1	サイドキャップ (L・R) × 各1
				
下ガイドレール × 1	トリガー・ナットプレート × 2	トリガー取付治具 × 1	ストッパーブロック (L・R) × 各1	上部戸当り × 1

②開口部・下地の準備

・取付開口の寸法を確認してください。(p.4 納まり図参照)



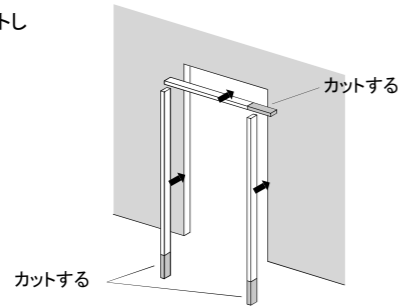
・開口上部に下地があることを確認ください。無い場合は補強材を入れてください。ビスは確実に下地材に固定するようにしてください。固定が不十分の場合、レール・扉が脱落してケガをする恐れがあります。



③開口部材の取付 (無目枠、見切枠は別売りとなります。p.4 参照)

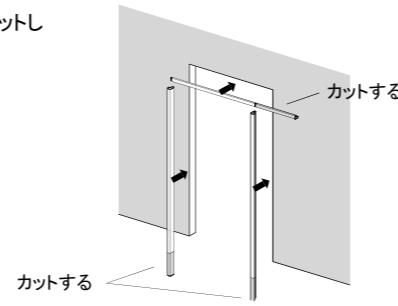
【無目枠】

・無目枠を現場に合わせてカットし開口部に取付けてください。



【見切枠】

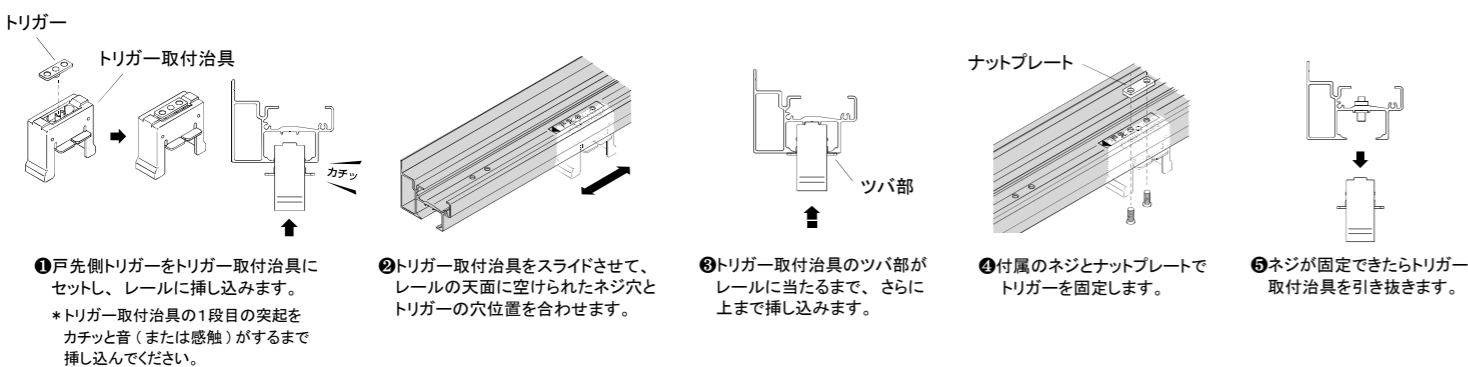
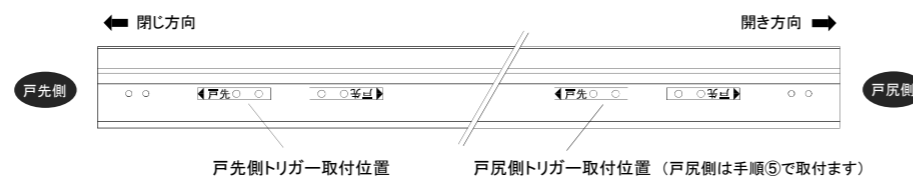
・見切枠を現場に合わせてカットし開口部に取付けてください。



④レール方向の確認・戸先側トリガーの取付

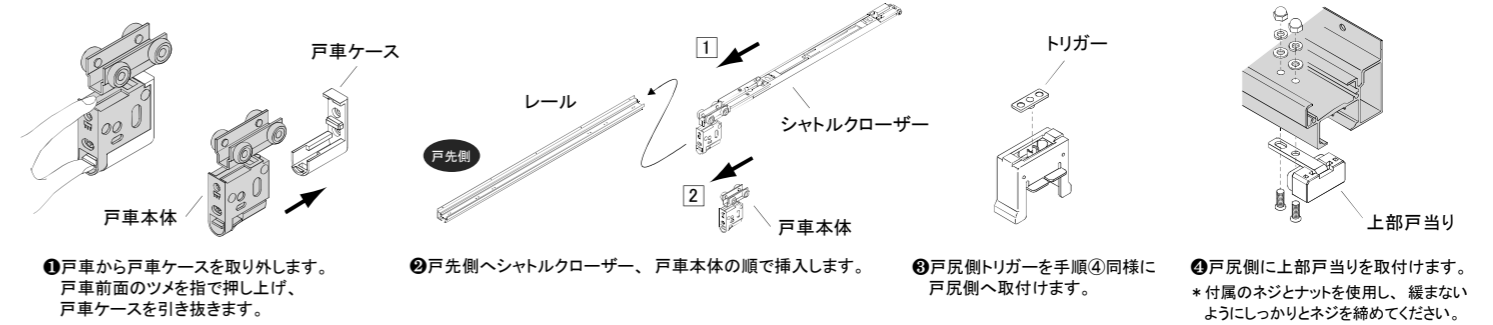
・戸先側 (閉じ方向) を確認し、矢印が戸先側を指しているシールの位置に戸先側トリガーを取付けます。

*レールは左右兼用です。取付の向きをご確認ください。



⑤レールに各部材の取付

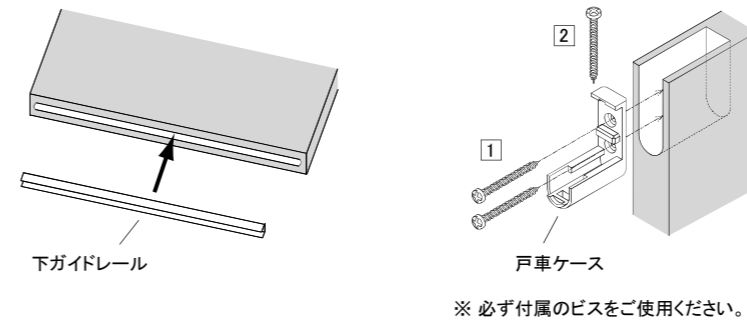
・レールにシャトルクローザー、戸車本体、上部戸当りを挿入します。



⑥下ガイドレール・戸車ケースの取付

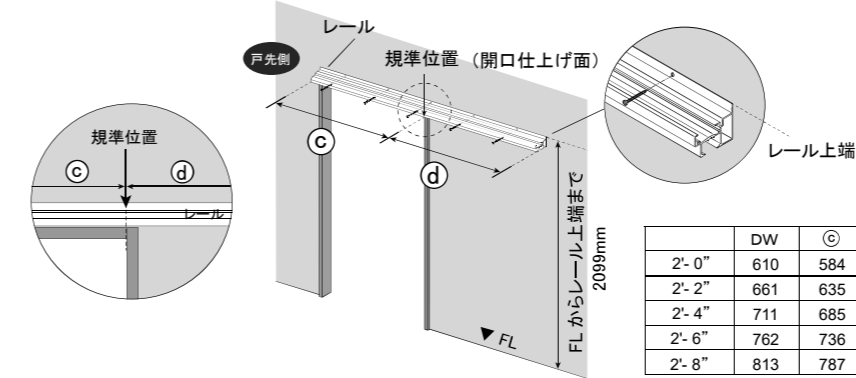
・扉下部の掘り込み部分に下ガイドレールを取付けてください。加工部に左右均等となるよう、付属ビスで取付けてください。

・⑤で外した戸車ケースを扉へ取付ます。扉の掘り込み寸法を確認し、ビスでしっかり固定してください。
*①②の順でネジを留めて下さい。



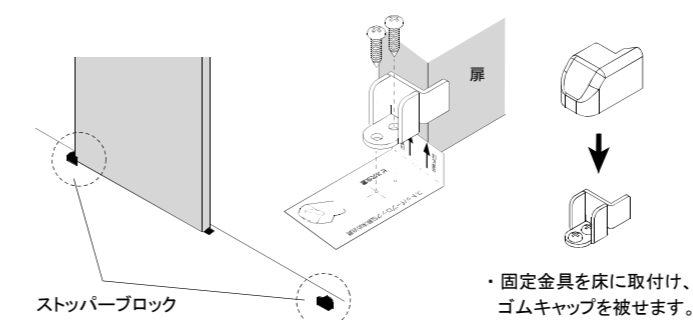
⑧レールの取付

・水平を確認しながら壁下地に取付けてください。
・下記表を参考にレール標準位置が開口の仕上げ面に合わせて取付けてください。



⑩ストッパーブロックの取付

・付属の型紙に沿って取付けてください。(戸先・戸尻2ヶ所)扉のふらつきを防止します。



⑪レールカバー・サイドキャップの取付

・レールカバーをレール全体にしっかり被せてください。
*カバーはレールの長さに応じてカットしてください。

・レールカバーにサイドキャップを被せ、付属のネジで固定します。
*サイドキャップの固定ネジは樹脂に直接締め込みます。締めすぎてネジが空回りしないようにご注意ください。

