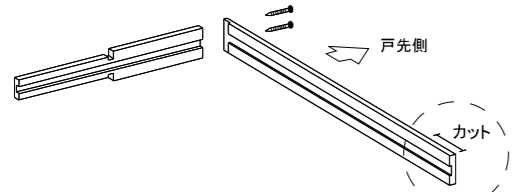


① 枠の組立て

- 重要** 1) 縦枠の下部を129mmカットします。
(床面より9mm上に扉を設置した場合の寸法になります)
縦枠上部には欠き込みがありますので、上下ご注意ください。
- 2) 上枠と縦枠を付属ビス(50mm)で固定して下さい。



ご注意

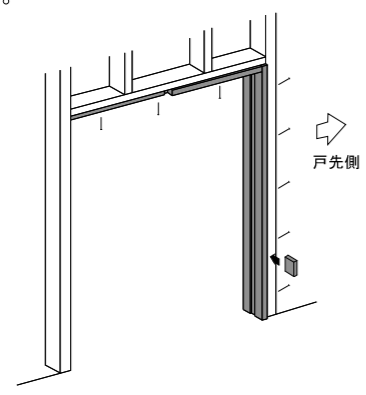
- ・下穴処理をせず組立の場合、枠が割れる可能性があります。
- ・組立は平らな場所で行って下さい。

② 枠の取付け

柱・まぐさとドア枠との隙間に乾燥したパッキン材をかませ、垂直を確認します。そして、水平・ねじれの無いよう、枠内寸法が狂わないようにして固定して下さい。

ご注意

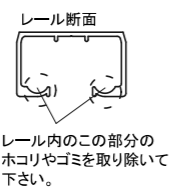
- ・枠の固定はパッキンを入れ留めて下さい。



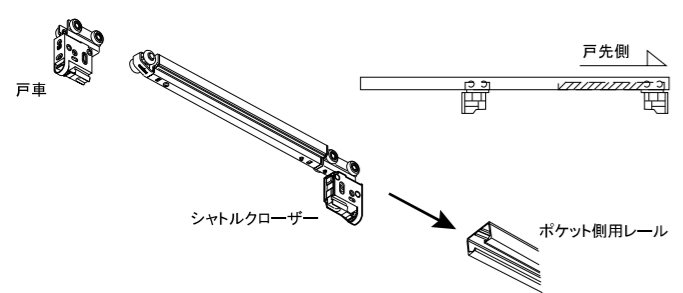
③ 上吊レールの取付け

レールは戸先側用(L=500mm)とポケット側用の2種類あります。

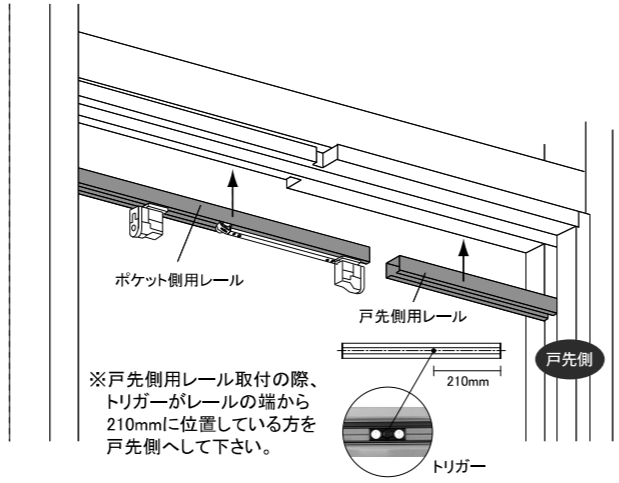
- 1) 戸車をレールにセットします。
- 重要** セットする前にレール内を清掃して下さい。ホコリやゴミはローラーの動きを妨げる原因となります。特に切り粉の処理は大切です。



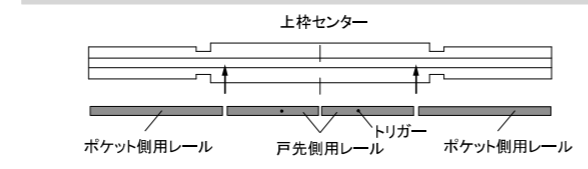
ポケット側用のレールへシャトルクローザー、戸車をセットします。その際、戸先側がシャトルクローザーとなるようセットして下さい。



- 2) レールを上枠に取り付けます。付属のビスでレールを上枠へ固定して下さい。その際、戸先側へ戸先側用レールにくるよう戸先側レール、ポケット側レールの順で取付けて下さい。

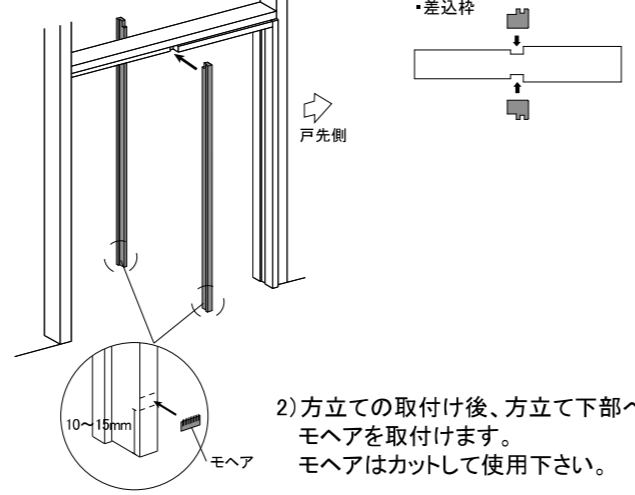


重要 【引分け戸の場合】上枠のセンター割りでレールを取付けて下さい。



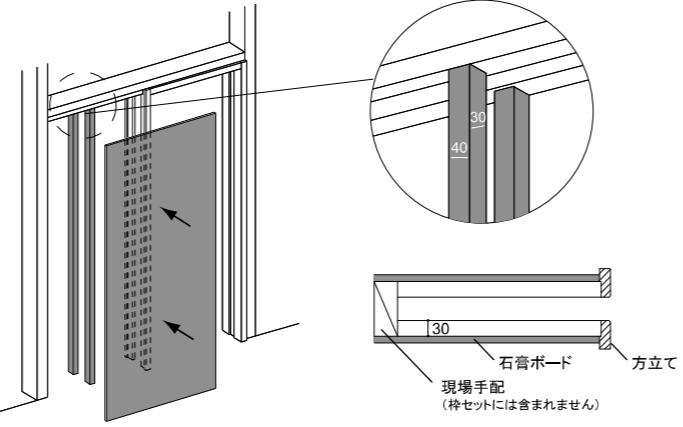
④ 方立ての取付け

- 1) 方立ての上下を確認し、下部をカットして下さい。上枠の欠き込み部に方立て上部の欠き込みを差し込み取付けて下さい。



⑤ 壁下地の作製

方立てを取付けた後、30mm×40mmの材(現場手配)と石膏ボード(12.5mm)で壁下地を作製して下さい。

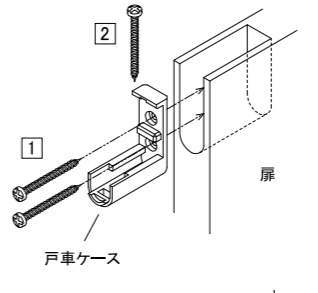


⑥ ケーシング・額縁の組立取付け

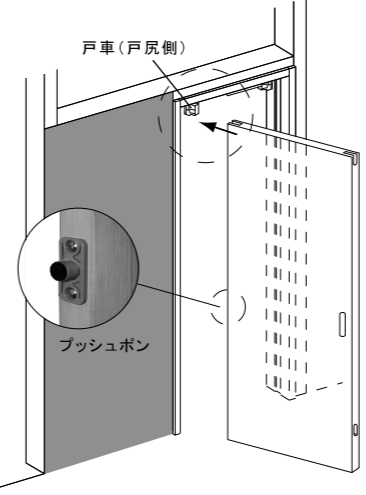
ケーシング・額縁は納め【留め加工・縦勝ち加工】により現場にて長さを調整しカットして下さい。カットしたものを接着剤もしくはフィニッシュネイルで固定して下さい。

⑦ 扉の吊り込み

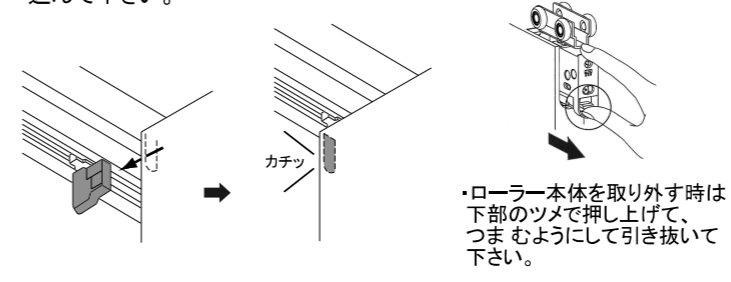
- 1) 戸車ケースを扉へ固定します。扉の掘り込み寸法を確認し、戸車ケースを付属のビスでしっかり固定して下さい。
* ①②の順で留めて下さい。
- ※ 戸車ケースは戸車に取り付けられた状態で納品されています。必ず付属のビスで固定して下さい。



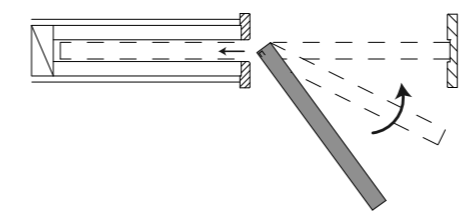
- 2) 扉の戸尻側へプッシュポンを取付けます。



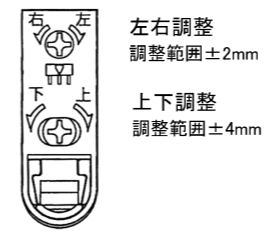
- 3) 戸尻側の戸車を扉に取り付けた戸車ケースにセットします。戸車を戸車ケースに挿入し、カチッとクリック感が得られるまで押し込んで下さい。



- 4) 扉を回転させ方立ての間を通し、戸先側のシャトルクローザーを扉へ取付けます。

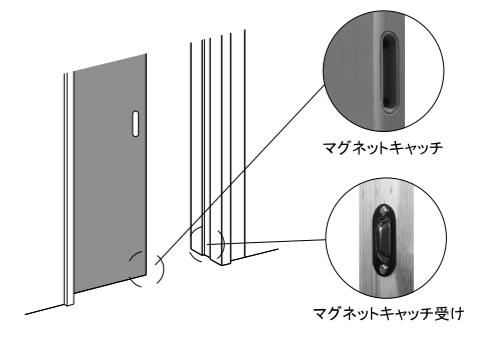


- 5) 取り付け高さの調整
上吊戸車の上下・左右調整ネジをプラスドライバーで回して扉位置を調整します。



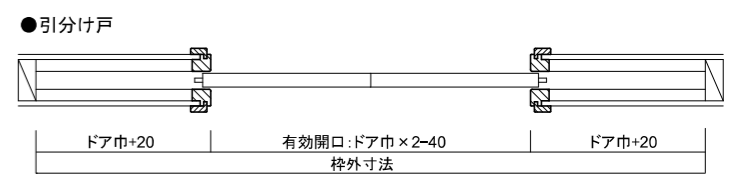
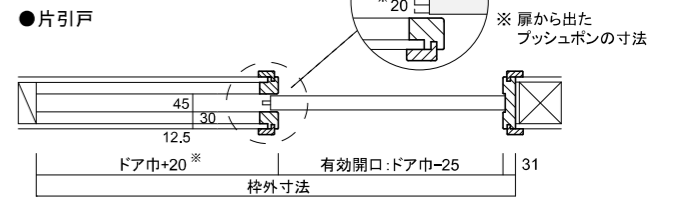
⑧ 引手・マグネットキャッチ受けの取付

- 1) 引手
引手に同梱されている取付説明書に従い、取付けて下さい。
- 2) マグネットキャッチ受
マグネットキャッチと一緒にドアに付けられた状態で納品されます。マグネットキャッチとの位置を合わせて縦枠下部 取付けて下さい。

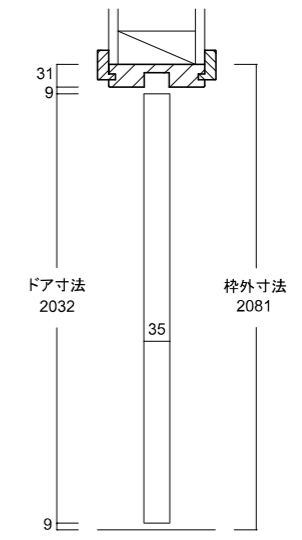


○ 標準納まり図

横断面図



縦断面図



【片引戸】

	本体寸法		枠外寸法		有効開口 W
	W	H	W	H	
2'-0"	610		1246		585
2'-2"	661		1348		636
2'-4"	711	2032	1448	2081	686
2'-6"	762		1550		737
2'-8"	813		1652		788

【引分け戸】

	本体寸法		枠外寸法		有効開口 W
	W	H	W	H	
2'-4"	711		2844		1382
2'-6"	762	2032	3048	2081	1484
2'-8"	813		3252		1586