



IBUKI

wooden window

よくあるご質問

FAQ



製品について

Q

サッシの樹種・産地を教えてください

現在は青森を中心に、岩手～福島、栃木、茨城の国産杉材を使用しております。産地指定はできかねますのでご了承ください。

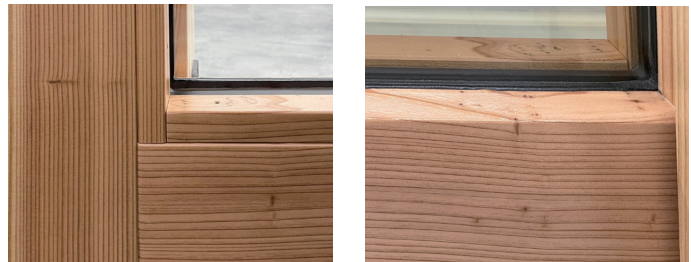
原則、無垢材で製作しており、フィンガージョイント材の使用はありません。

ただし、幅広材などの場合、幅ハギ材となることがあります。

Q

木部に節は入りますか？

仕上げ面は基本的に節無しです。ただし、葉節や小節等が入る場合がございますのでご了承ください。見えにくい部分には死節も入る場合があります。また、板目、柃目、赤身、白太も用途に応じて組み合わせられます。自然素材の特徴としてご理解ください。



Q

サイズオーダーは可能ですか？

はい、可能です。製作可能サイズは仕様により異なりますのでご注意ください。

	(mm)	ドレーキップ窓	両開きドレーキップ窓	内倒し窓	FIX窓	引違いテラス戸	テラスドア
非防火	FW	470～1240	837～1695	640～1700	320～1850	1450～要相談	470～1256
	FH	565～2390	565～2390	380～850	320～2390	900～2700	1697～2390
防火	FW	470～1240	837～1695	640～1695	366～1240	1450～2800	470～1256
	FH	585～2390	655～2390	380～850	490～2390	900～2700	1697～2390

※サイズにより対応可能な網戸が変わりますので、お問い合わせください。

ガラスについて

Q

可能なガラスの組み合わせを教えてください

ガラスの仕様により可能な組み合わせが異なります。

ガラス種類		ガラス厚(mm)	非防火		防火	
			Low-E	ダブルLow-E	Low-E	ダブルLow-E
ペアガラス	透明ガラス	4+A16+4	●	-	●	-
		5+A14+5	○	-	-	-
		6+A12+6	○	-	-	-
	型ガラス	4+A16+4	●	-	-	-
トリプルガラス	透明ガラス	4+A12+4+A12+4	●	●	●	-
		5+A11+5+A11+5	○	○	-	-
		6+A10+6A+10+6	○	○	-	-
	型ガラス	4+A12+4+A12+4	●	●	-	-

●：規格品あり ○：オプションで対応可

※シングルガラスは対応不可です。製造面・保証面などの観点から、ペアガラス・トリプルガラスのみの対応としております。

Q

防犯ガラスにはできますか？

特注で対応可能です。室内側に合わせガラスを使用したペアガラス／トリプルガラスをご用意しております。室外側 Low-E ガラスは、日射取得型（クリア Low-E）・日射遮蔽型（グリーン Low-E）のどちらも選択可能です。※防火ガラスは対応不可となります。



合わせガラス (3 mm +60 mil +3 mm)

施工・設置について

Q 連窓は可能ですか？

可能です。工場よりあらかじめ「ヤトイ実加工」して現場納品いたします。

基本的には突合せ（内部はヤトイ実）で施工します。

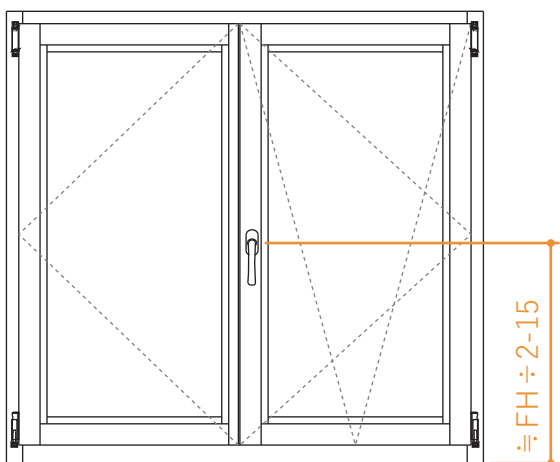
外部の防水カバーや内部の化粧カバーのような連結キットのご用意はございませんので、現場にてご用意ください。

ハンドルについて

Q ハンドル位置を教えてください

ドレーキップ窓

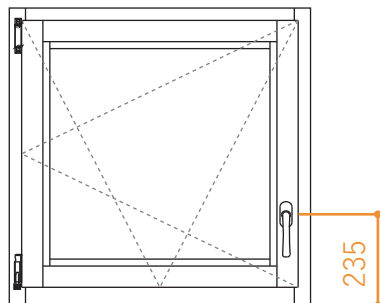
標準ハンドル H \cong FH \div 2-15



対応可能ハンドル H

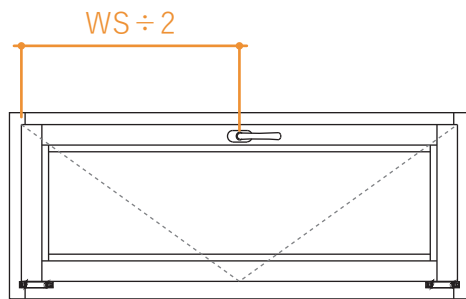
H=235(可能最小 H)、または H=300 以上

※H=236 ~ 299 は金具構造上取り付け不可



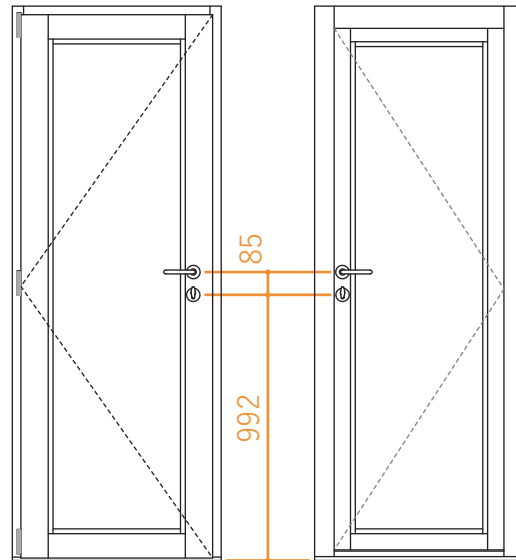
内倒し窓

ハンドル W = 中央



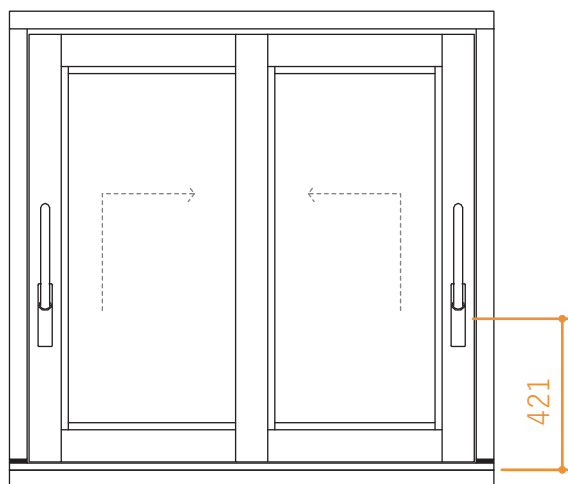
テラスドア

ハンドル H = 1,077 mm (位置変更不可)

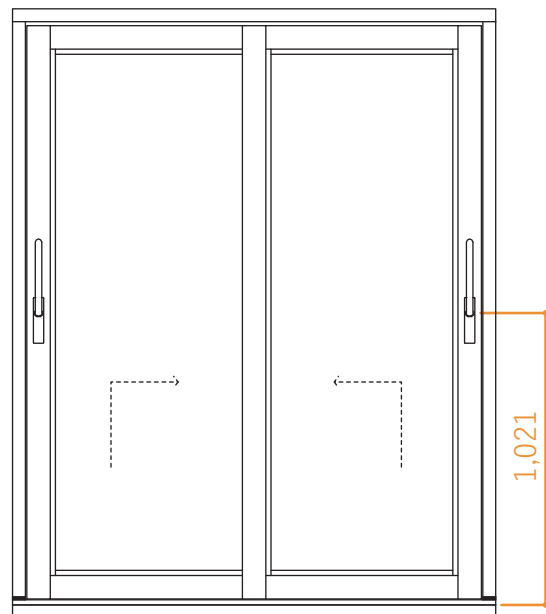


引違いテラス戸

FH \leq 1,849 のときハンドル H=421 mm



FH $>$ 1,849 のときハンドル H=1,021 mm



塗装について

Q 塗料は何を使用していますか？

イタリア RENNER 社の水性塗料を使用しています。地球環境に考慮した、高耐候・高耐久の水性塗料です。再塗装時の匂いもほとんどなく安心です。

Q 塗料を指定することは可能ですか？

指定不可です。製品性能や保証の観点から、標準塗料からお選びいただくことを原則としております。

Q 現場塗装は可能ですか？

現場塗装は不可となっております。製品性能や保証の観点から無塗装での出荷は行っておりません。

Q タッチアップ材の用意はありますか？

サッシ出荷時にタッチアップ材を同梱してお送りしております。

メンテナンスについて

Q 再塗装のタイミングを教えてください

年に1度は点検をし、一般的には3～5年で塗り替えを推奨しております。方角、立地条件、軒の出などのプランに関する点などにもよりますが、条件が悪いと2年くらいで再塗装を施した例がございます。条件が良いと、10年経過しても再塗装の必要ない窓もあります。木部の良い状態を保てば、長期間ご使用可能です。現場の環境によりますので、定期的な点検をお願いいたします。

Q メンテナンスキットはありますか？

メンテナンス用塗料、マスキングテープ、刷毛、サンディングペーパー（＃120・＃320）がセットになったキットをご用意しております。詳しくはお問い合わせください。（有償）



Q 交換パーツの用意はありますか？

交換パーツのご用意がございます。詳しくはお問い合わせください。（有償）

- ・金物やパッキンなどの部品
- ・押縁など、ビス留めしている部分
- ・ドレーキップ窓・内倒し窓の水切り材

※枠や障子などの木部部材は交換不可となります。基本的には現場で補修いただくことをお願いしております。

断熱性能について

Q

断熱性能の計算方法を教えてください

カタログ記載の数値は、ISO10077-2 / JIS A2102-1 に基づき算出しております。

Q

自己適合宣言書を貰えますか？

対応可能です。ご依頼いただきましたら物件ごとに作成いたします。営業までお問い合わせください。

保証について

Q

保証期間を教えてください

商品の修理：建築会社よりの引き渡し日（改修工事の場合は、回収部分の工事完了日）より2年間。ただし、商品からの雨水侵入については10年間。保証期間経過後の修理・交換は有料といたします。詳細はカタログをご覧ください。

 株式会社ナガイ

<https://www.nagai.co.jp/main/product/ibuki/>



ご不明点は商品ページのお問い合わせフォームよりお問い合わせください。