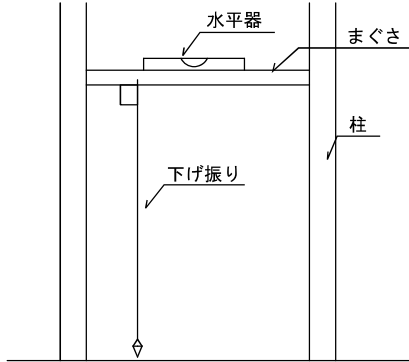


○施工手順

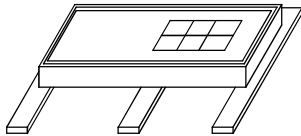
①開口部の調整

下げ振り・水平器で柱・まぐさの水平、垂直、ねじれなどがないか確認の上調整して下さい。

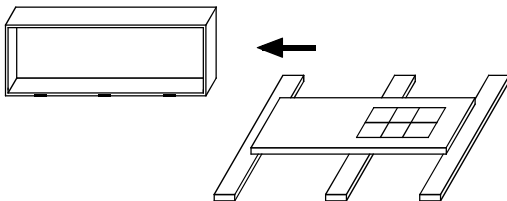
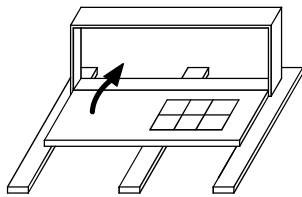


②枠の取り外し

- ・緩衝材の上へ横置きします。その時に蝶番側が下になるように寝かせて下さい。

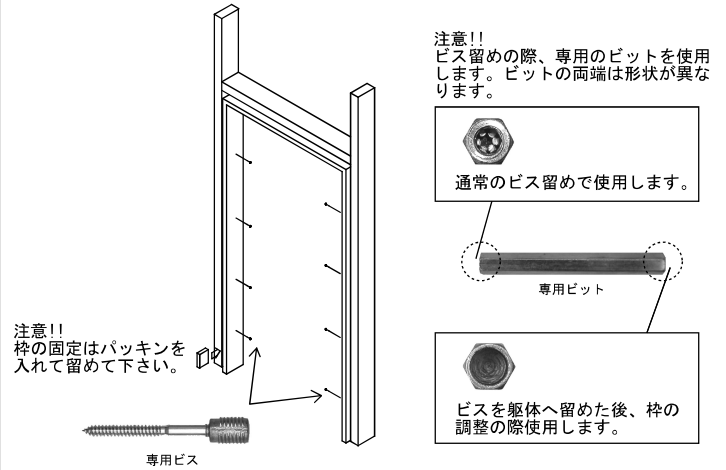


- ・室内側にあるサムターンをドア中央側に回して解錠して下さい。サムターン部近くの枠だけを軽く外に引き、ラッチを外すとドアが枠より外れます。
- ・ゆっくりと枠を垂直に持ち上げて下さい。そのまま枠を下枠の方向へずらしします。取り外した枠を最初に躯体へ取り付けます。



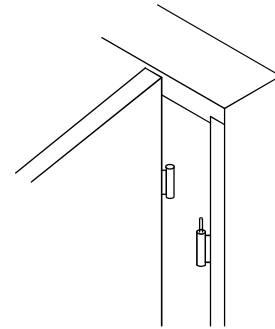
③枠の取付

柱・まぐさとドア枠との隙間に乾燥したパッキン材をかませ、垂直を確認します。そして、水平・ねじれの無いよう、枠内寸法が狂わないようにして取り付け穴より専用ビスで仮留めして下さい。



④ドアの取付

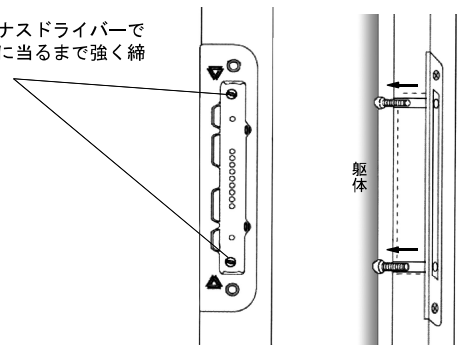
- ・枠正面に対して垂直にドアを持ち上げ、ドア側の蝶番を枠側の蝶番に落とし込みます。その際、ドアと枠の間に指を挟んだり、蝶番がうまくかみ合わずドアを足に落としたり、ドアが傾き枠を傷つけないよう慎重に行ってください。



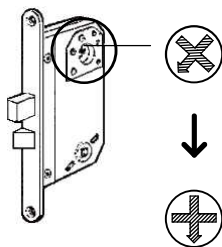
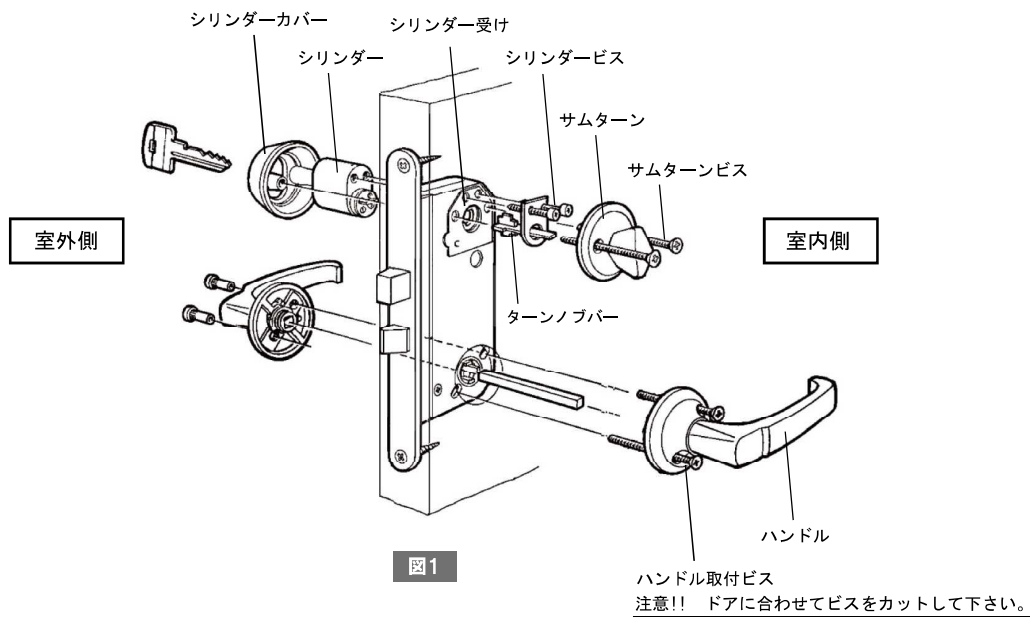
- ・ドアを吊り込んだらハンドルを取り付け、ドアを閉めた状態で上下・左右の隙間、チリが均一かどうかの確認、ドアの開閉がスムーズに行われるか、またドアが下枠に擦っていないか確認下さい。すべて確認後、枠をしっかり固定して下さい。その後、付属のキャップでビス穴を隠して下さい。

- ・ラッチ受のビスを締めて下さい。

このビスをマイナスドライバーで時計回りに躯体に当るまで強く締めて下さい。



●ハンドルの取付



- 1、バックセットのシリンダー受けを内側・外側共、図2の様に下向きに回転させます。
- 2、シリンダー本体を室内側よりビスを締めて取り付けます。
- 3、シリンダーカバーを外部シリンダーにかぶせる。
- 4、サムターンを室内側よりシリンダーカバーと連結させます。

注意!!
施錠・解錠の際、遊びがありますのでしっかり確認して下さい。

●ドア本体のお手入れ方法

チークドア

年に2,3回お手入れをして下さい。ドアがどれだけ日光や雨風にさらされたかによってお手入れの必要度は変わります。ドア表面がくすみ、乾いているなど感じたらお手入れの時期です。

- ・まず、ぬるま湯を使いドアをきれいに拭いてください。拭いたら乾かし、目の細かいサンドペーパーで軽くドア表面をこすり細かな屑をブラシできれいに払い落とします。その後、ブラシまたはウエスを使ってチークオイルを塗り込んで下さい。
- ・室外側は年に最低2回塗布して下さい。
- ・室内側は年に最低1回はやわらかい布で汚れをとり、必要に応じてチークオイルを塗布して下さい。
- ・ペンキやラッカー等ドア表面の呼吸を止めてしまうような塗料で表面を塗りこむことはお止め下さい。

ホワイト塗装ドア

- ・汚れを見つけたら、やわらかい布地で水拭きまたは乾拭きを行って下さい。

●使用上の注意

- ・ドアの開閉は静かに操作して下さい。急な開閉は指を挟む危険があります。また、蝶番側にも指を挟まないようご注意ください。
- ・万ーガラス部が破損した場合、ガラスの取り扱いには十分ご注意ください。
- ・ドアの蝶番取り付けビスや、ハンドル等に緩みが生じてないか時々点検して下さい。緩んでいた場合はビスを締め直して下さい。
- ・ドアチェーン(オプション)は錠ではありません。外出時や就寝時には必ず施錠して下さい。