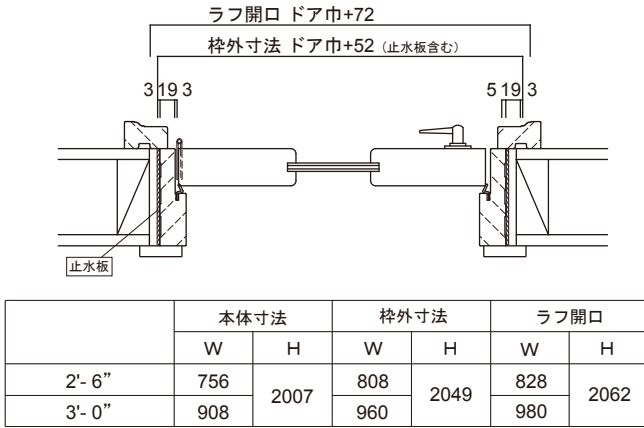
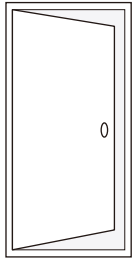


メソナイト詳細・納まり図（WPC枠仕様）

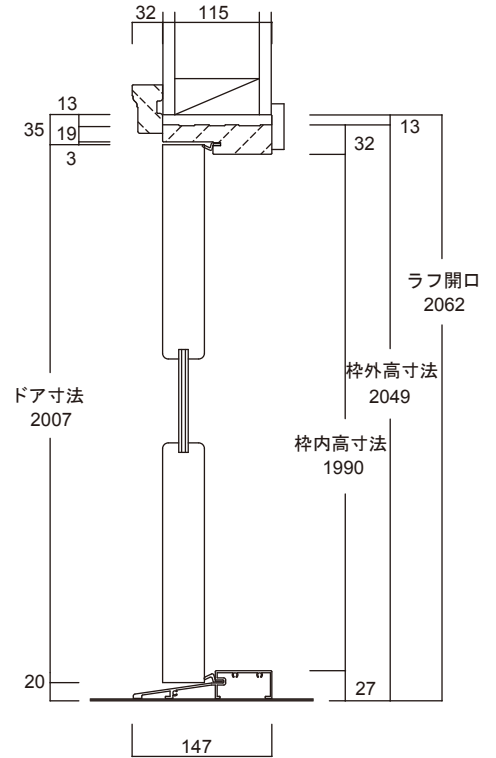
メソナイト外部ドア（WPC枠の場合）

シングルドア

横断面図

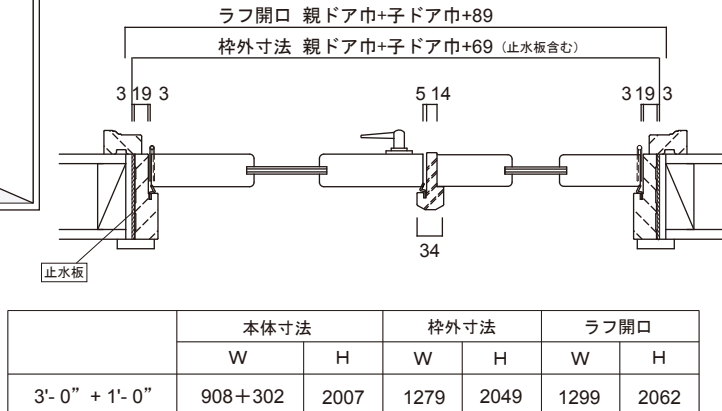
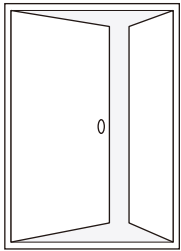


縦断面図



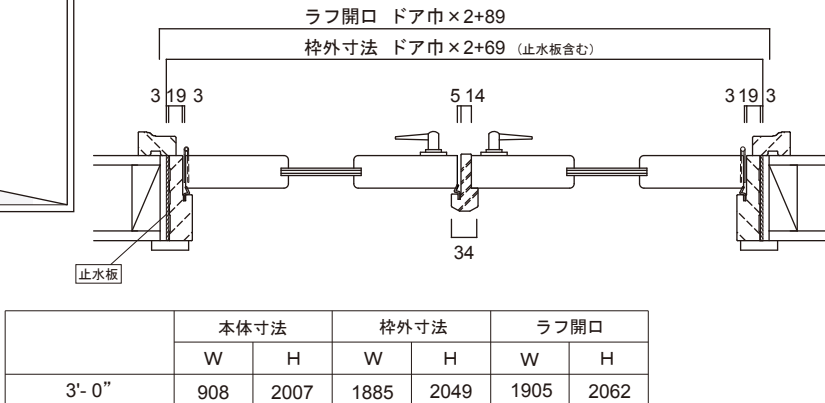
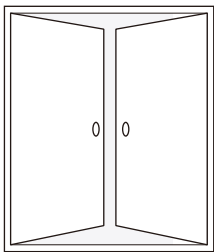
親子ドア

横断面図



ダブルドア

横断面図



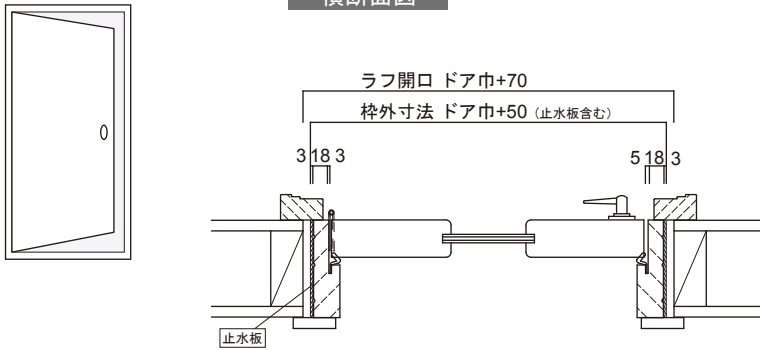
* 図、表はWPC枠の納まりになります。
 木製外部枠の納まり図はP191をご参照下さい。

メソナイト詳細・納まり図（木製枠仕様）

メソナイト外部ドア（木製枠の場合）

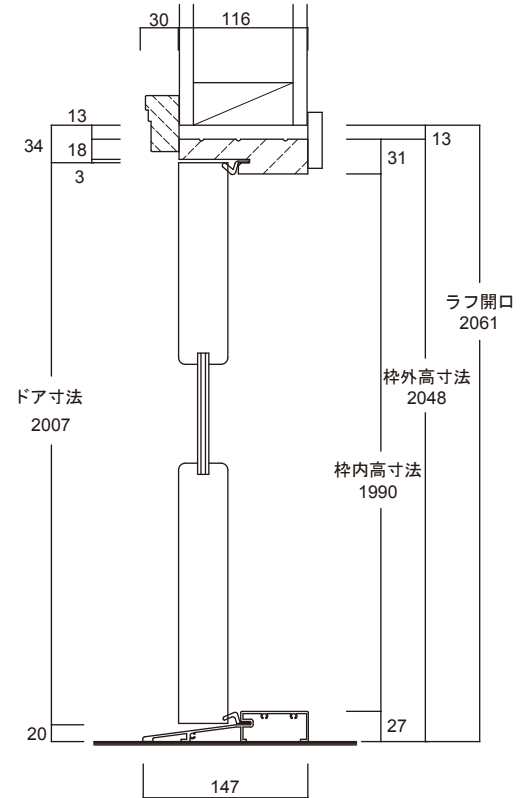
シングルドア Aタイプ

横断面図



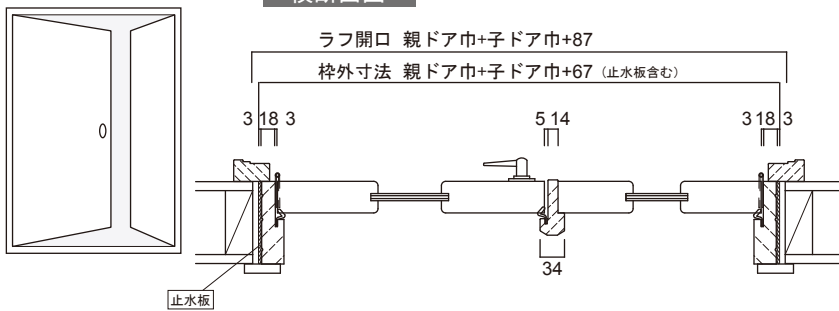
	本体寸法		枠外寸法		ラフ開口	
	W	H	W	H	W	H
2'-6"	756	2007	806	2048	826	2061
3'-0"	908		958		978	

縦断面図



親子ドア Cタイプ

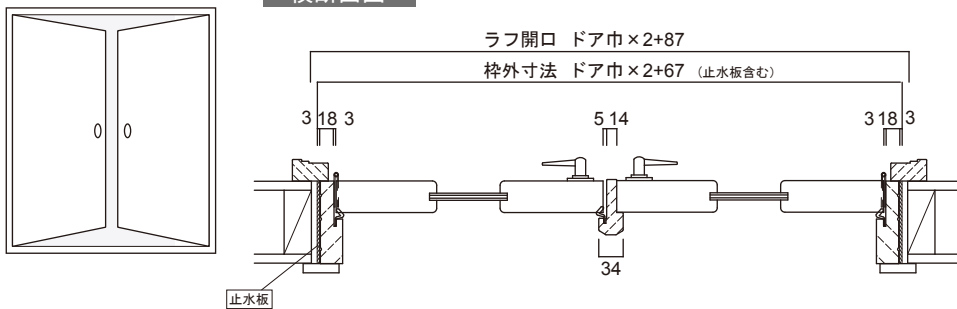
横断面図



	本体寸法		枠外寸法		ラフ開口	
	W	H	W	H	W	H
3'-0" + 1'-0"	908+302	2007	1277	2048	1297	2061

ダブルドア Bタイプ

横断面図



	本体寸法		枠外寸法		ラフ開口	
	W	H	W	H	W	H
3'-0"	908	2007	1883	2048	1903	2061

* 図、表は木製外部枠の納まりになります。
WPC外部枠の納まり図はP190をご参照下さい。