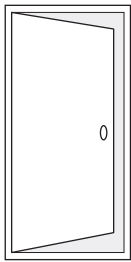


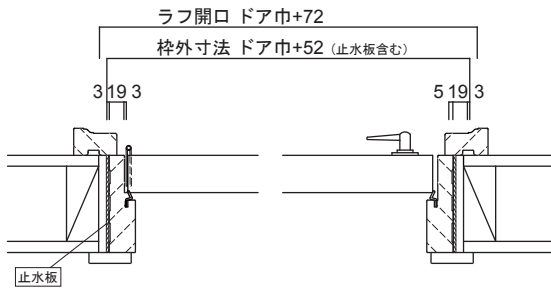
# シン普森詳細・納まり図（WPC枠仕様）

## シン普森外部ドア（WPC枠の場合）

### シングルドア Aタイプ

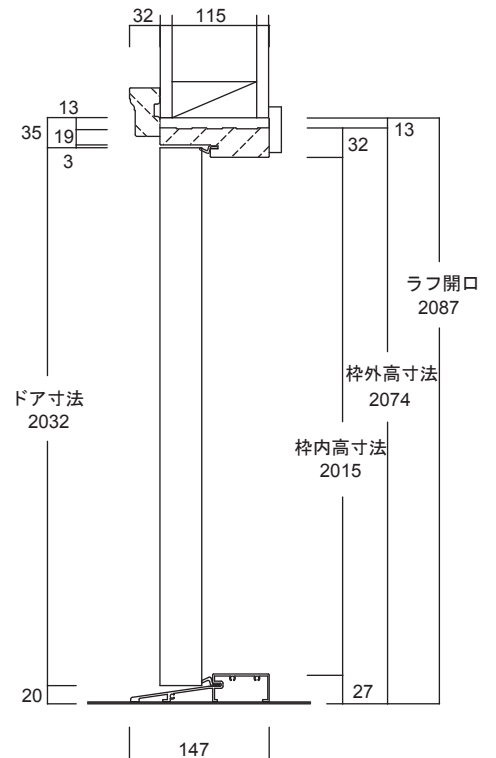


横断面図

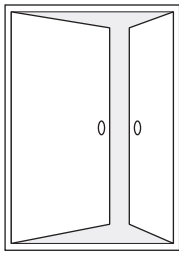


	本体寸法		枠外寸法		ラフ開口	
	W	H	W	H	W	H
2'-0"	610	2032	662	2074	682	2087
2'-4"	711		763		783	
2'-6"	762		814		834	
2'-8"	813		865		885	
3'-0"	914		966		986	

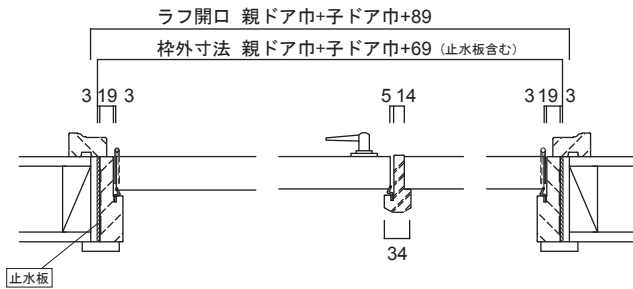
縦断面図



### 親子ドア Cタイプ

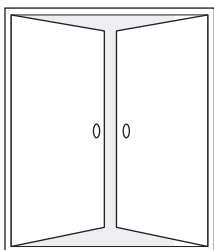


横断面図

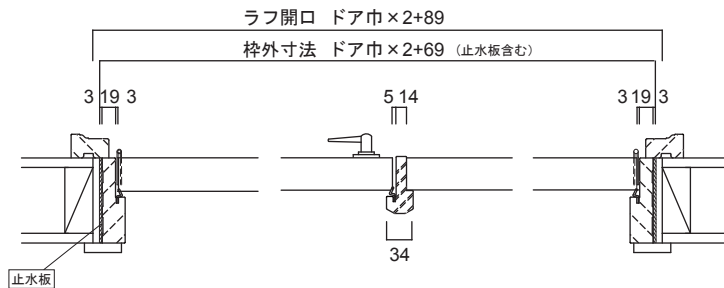


	本体寸法		枠外寸法		ラフ開口	
	W	H	W	H	W	H
2'-6" + 1'-0"	762+305	2032	1136	2074	1156	2087
2'-8" + 1'-0"	813+305		1187		1207	
3'-0" + 1'-0"	914+305		1288		1308	

### ダブルドア Bタイプ



横断面図



	本体寸法		枠外寸法		ラフ開口	
	W	H	W	H	W	H
2'-0"	610	2032	1289	2074	1309	2087
2'-4"	711		1491		1511	
2'-6"	762		1593		1613	
2'-8"	813		1695		1715	
3'-0"	914		1897		1917	

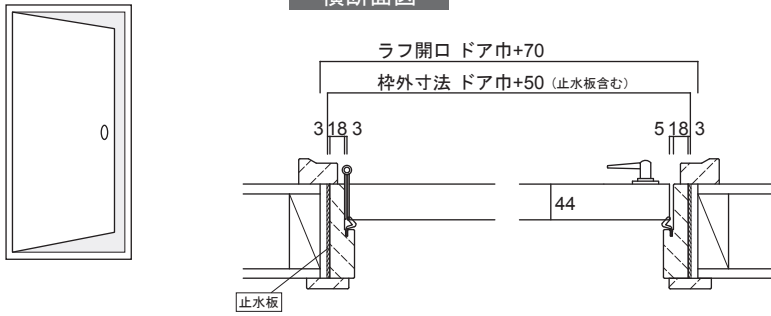
\* 図、表はWPC枠の納まりになります。  
 木製外部枠の納まり図はP193をご参照下さい。

# シンプソン詳細・納まり図（木製枠仕様）

## シンプソン外部ドア（木製枠の場合）

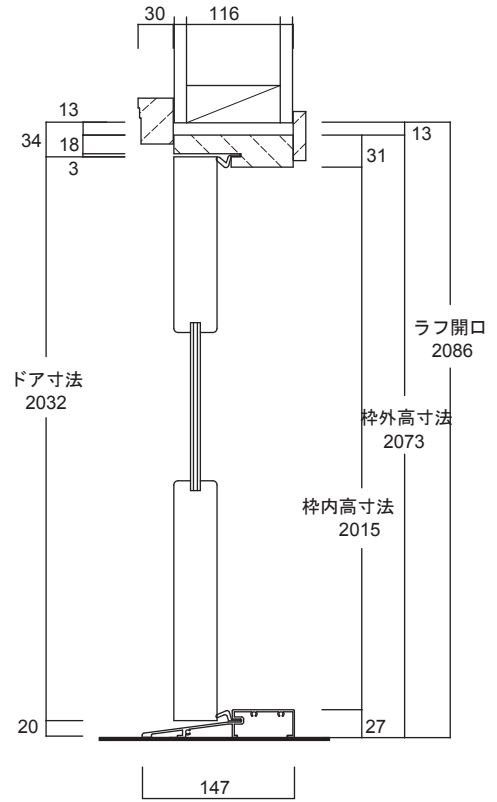
### シングル

横断面図



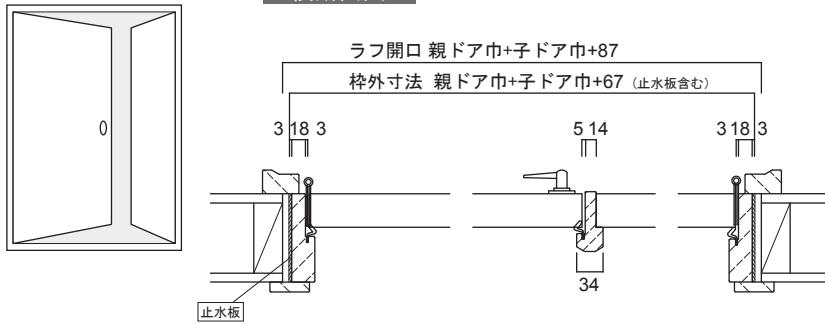
	本体寸法		枠外寸法		ラフ開口	
	W	H	W	H	W	H
2'-0"	610	2032	660	2073	680	2086
2'-4"	711		761		781	
2'-6"	762		812		832	
2'-8"	813		863		883	
3'-0"	914		964		984	

縦断面図



### 親子ドア

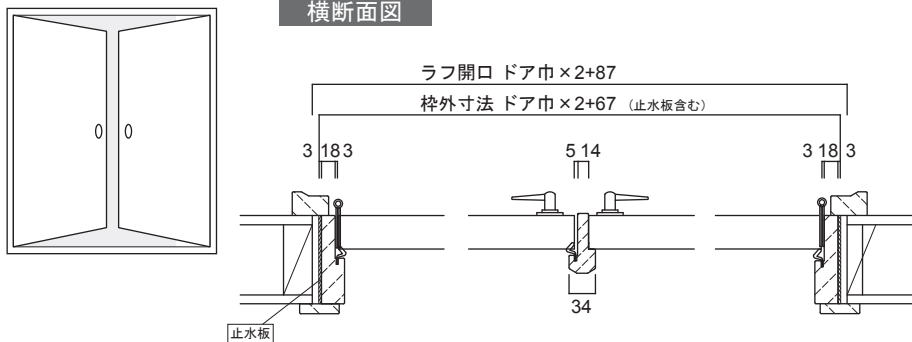
横断面図



	本体寸法		枠外寸法		ラフ開口	
	W	H	W	H	W	H
2'-6" + 1'-0"	762+305	2032	1134	2073	1154	2086
2'-8" + 1'-0"	813+305		1185		1205	
3'-0" + 1'-0"	914+305		1286		1306	

### ダブルドア

横断面図



	本体寸法		枠外寸法		ラフ開口	
	W	H	W	H	W	H
2'-0"	610	2032	1287	2073	1307	2086
2'-4"	711		1489		1509	
2'-6"	762		1591		1611	
2'-8"	813		1693		1713	
3'-0"	914		1895		1915	