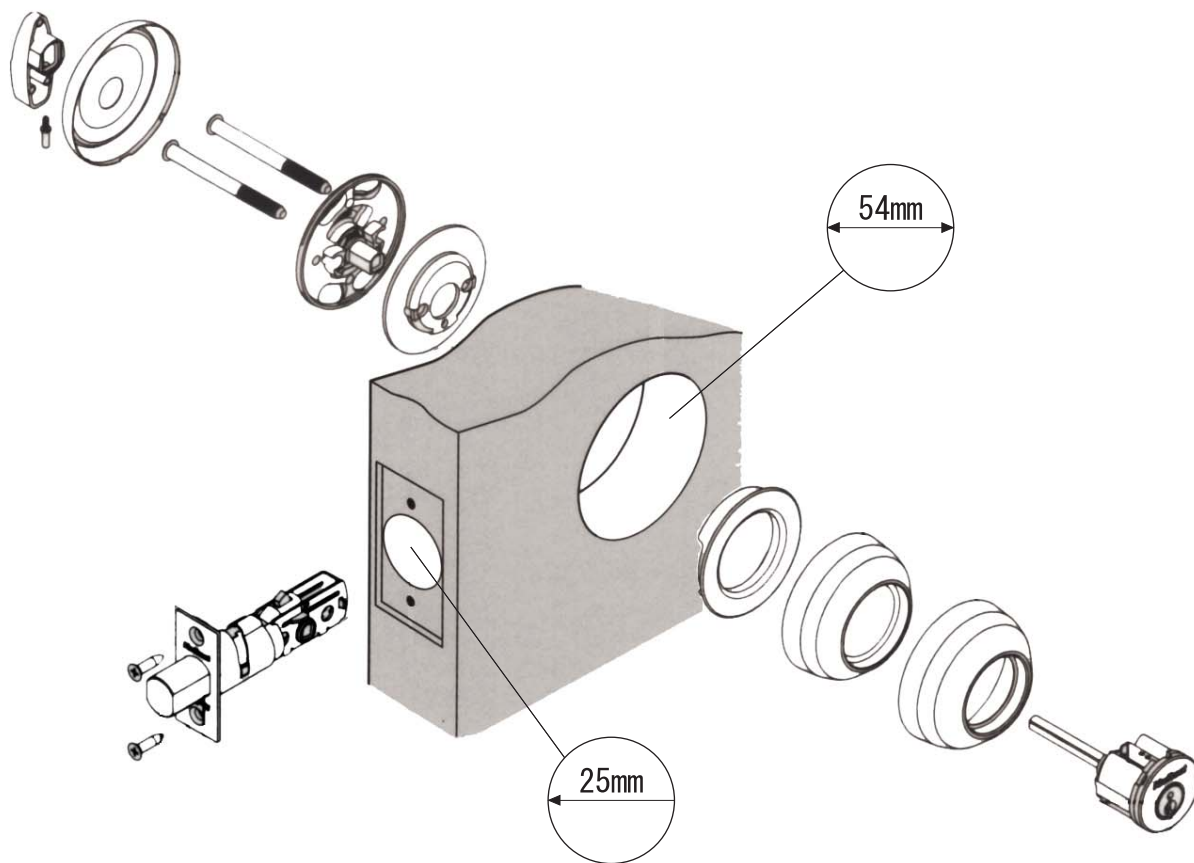
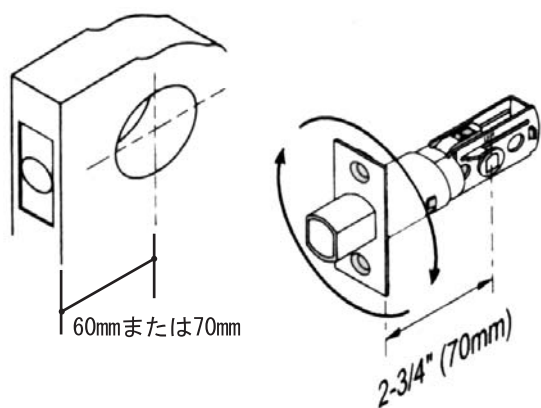


# デッドロックの取り付けの注意

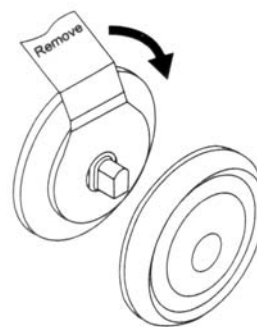


## ■ ラッチの取り付け



(70mmの場合は、回転してバックセットを調整して下さい)

## ■ 内部のカバーを取り外して下さい。



## ■ ストライクとストライクボックスの取り付け

