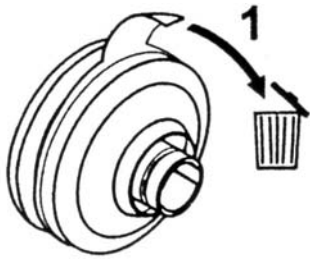
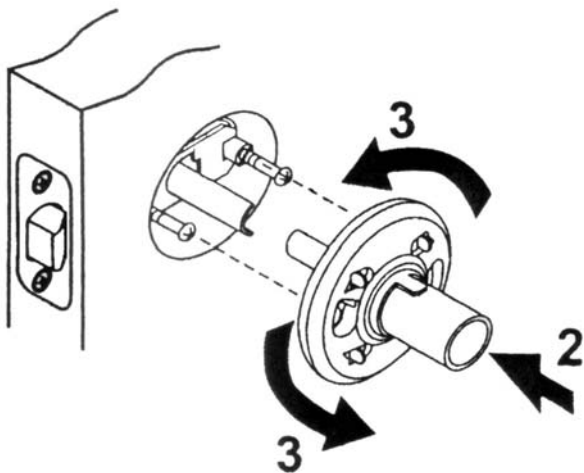


レバーハンドル取り付けの注意

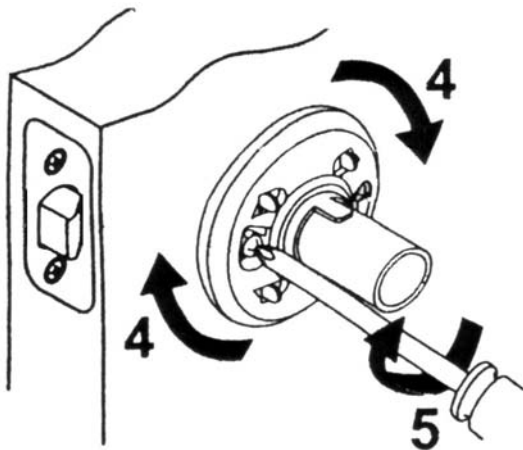


①カバーを取り外して下さい。



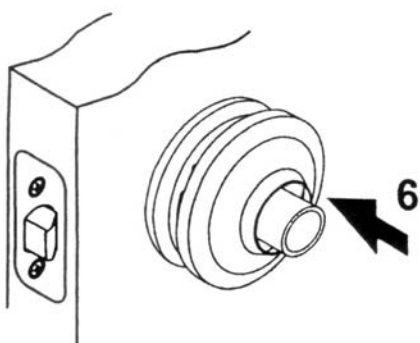
②外側の面にハンドルセットが取り付けられている状態で、内側からネジのヘッドに接触するまでそっとベースを押します

③ベースがドアにぴったり付くまで、反時計回りにベースを回転させながらネジを通します。



④ベースを時計回りに回転させて、ネジをベースポケットに合わせます。

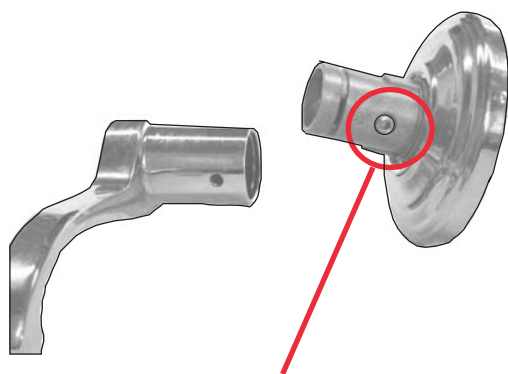
⑤ネジを締めます。
(注意：定期的に締めなおす必要がある場合があります)



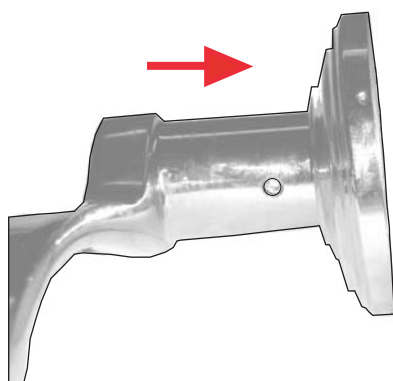
⑥ベースにカバーを被せます。

裏面もご覧下さい。

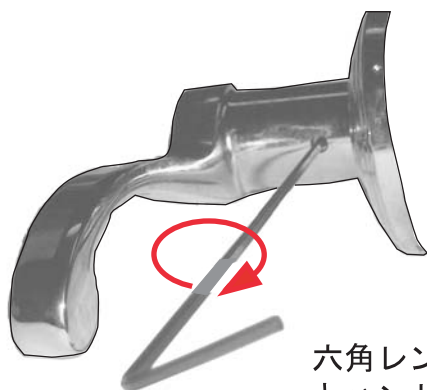
レバーハンドル取り付けの注意



イモネジが付いている状態



イモネジが台座についた状態でハンドルを差し込みます



六角レンチを差し込み、時計回りに回すとハンドルが固定されます。

裏面もご覧下さい。